



Печи-каменки для русской бани, финской сауны, турецкой бани
т.м.«ЖАРА» на газообразном топливе.

Модели: ЖАРА Малюткагаз, ЖАРА Стандартгаз, ЖАРА Супергаз

РУКОВОДСТВО ПО ЭКСПЛУАТАЦИИ

Уважаемый покупатель!

Поздравляем Вас с приобретением печи т.м. «Жара» и благодарим за выбор в пользу нашей продукции!

Мы вложили в её разработку много труда и души. Надеемся, что Вы по достоинству оцените наши конструкторские разработки и получите много приятных впечатлений от эксплуатации приобретенной продукции.

Газовые печи для бани представляют собой отопительное оборудование, работающее на газу. Конструкция их очень проста: печь состоит из основания, топочной камеры, корпуса изделия и газогорелочного устройства. Такие печи подходят для тех домов, к которым есть подвод магистрального газа. В отличие от обычных дровяных печей для бани, газовая постоянно поддерживает оптимальный для парилки микроклимат, достаточно лишь выбрать нужный режим. Изделие достаточно экономно сжигает топливо. Отличительной особенностью печей Жара является самая низкая стоимость в России и надежность, обеспеченная за счет толщины свода топки до 10 мм.

Перед установкой печи и вводом ее в эксплуатацию просим Вас внимательно ознакомиться с данной инструкцией!

Добротное качество, стальная надежность!

Содержание

1	Назначение	3
2	Технические характеристики	3
3	Особенности конструкции	4
4	Рекомендации по монтажу	5
5	Ввод в эксплуатацию	14
6	Инструкция по эксплуатации	14
7	Возможные неисправности и способы их устранения	15
8	Меры противопожарной безопасности	16
9	Гарантийные обязательства	16
10	Упаковка. Транспортировка. Хранение	17
11	Утилизация	17

1. Назначение

Банные печи торговой марки «Жара» модели Малюткагаз, Стандартгаз и Супергаз на газообразном топливе предназначены для обогрева парильного помещения (от 4 до 24 м³), получения пара, а также для нагрева воды. При выборе печи рекомендуем учитывать утепленность отапливаемого помещения. На каждый неизолированный (стеклянная дверь, кирпичная кладка, окно) квадратный метр площади к объему добавляется 1,2 куб. метра. Если внутренние стены помещения – не обшитые бревна, то величина соответствующего коэффициента должна составлять 1,5.

Учитывая особенности эксплуатации, печи могут быть адаптированы к различным вариантам парильных помещений, в зависимости от их размеров, необходимых температурно-влажностных режимов и организации процесса топки.

Модельный ряд печей «Малюткагаз», «Стандартгаз» и «Супергаз» предназначен для частного использования.

2. Технические характеристики

Технические характеристики и описание газовых горелок приведены в паспорте на ГГУ.

Технические характеристики печей

Параметры	Модель печи		
	Малюткагаз	Стандартгаз	Супергаз
1	2	3	4
Расчетный объем парильного помещения, м.куб.	4-12	10-32	10-32
Ширина, мм	400	540	540
Глубина, мм	725	725	725
Высота, мм	575	810	810
Толщина свода топки, мм	6±0,5	8±0,5	10±0,5
Масса, кг	52	75	124
Масса камней, кг	100	140	140
Наружный диаметр присоединяемого дымохода, мм	114	133	133
Объем каменки, л	49	90	90
Рекомендуемый объем бака для горячей воды, л	30-40	50-80	50-80

1	2	3	4
Рекомендуемое газогорелочное устройство (ГГУ)	САБК-9Т	САБК-10Т.1	САБК-10Т.1
Номинальная мощность ГГУ, кВт	16	30	30

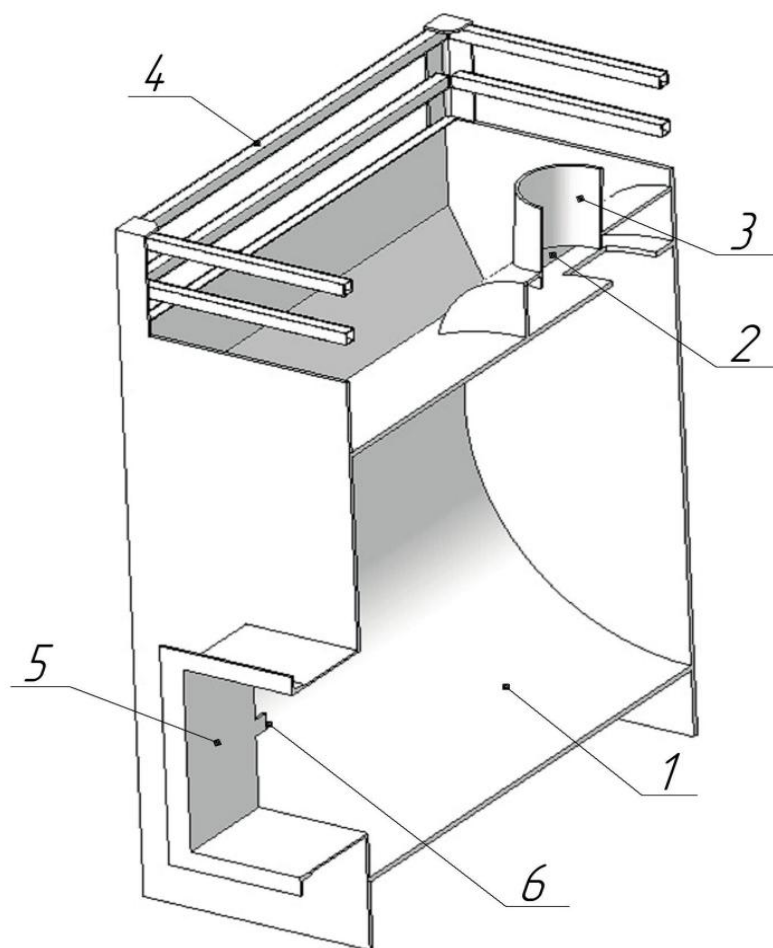
3. Особенности конструкции

Внимание! Возможны незначительные расхождения между описанием и конструкцией печи, которые связаны с её техническим усовершенствованием.

Металлические банные печи торговой марки «ЖАРА» предназначены для эксплуатации совместно с кирпичным экраном. Печи «Малюткагаз», «Стандартгаз» и «Супергаз» имеют экраны по периметру, без перекрытия верха и предназначены для разных температурных режимов с возможностью регулирования конвекции.

Рис. 1

Конструкция печей изображена на рис.1. Устройство печи простое и надежное. Печь состоит из корпуса цилиндрической формы (1) с передней и задней стенкой, свода дымохода (2), трубы дымоходной (3), каменки (4), предтопочного короба (5) и штифта (6) для фиксации шпилек ГГУ. Каменка выполнена открытой, пространство для камней ограничено профильными трубками. На передней стенке печи расположен топочный короб, который рассчитан для установки газогорелочного устройства.



Преимущества печей «Малюткагаз», «Стандартгаз» и «Супергаз»:

- исключение прямооточности горячих газов в конструкции печи – движение газов направлено вдоль каменки, что способствует более интенсивному нагреванию камней и экономичности в расходе топлива;

- большой срок службы обеспечен за счет толщины (6, 8, 10 мм соответственно) и цилиндрической формы свода топки;
- максимальная простота конструкции при высокой теплоотдаче обеспечивает наилучшее соотношение «цена-качество».
- надежный и мощный топочный агрегат внутри экрана из кирпича с гарантией от производителя 5 лет;
- газовая печь позволяет существенно сэкономить на топливе по сравнению с печами на дровах

Баннные печи «Малюткагаз», комплектуются газогорелочным устройством (в дальнейшем ГГУ) моделей УГ-САБК-9Т мощностью 16 кВт. Баннные печи «Стандартгаз» и «Супергаз» комплектуются ГГУ УГ САБК-10Т.1 мощностью 30 кВт.

В составе ГГУ САБК-9Т и САБК-10-Т.1 применяется энергонезависимый электромагнитный газовый клапан (ЭГК) с термоэлектрическим клапаном безопасности, обеспечивает безопасную эксплуатацию газоиспользующих установок, работает на природном или сжиженном газе.

Клапан ЭГК работает на природном газе низкого давления по ГОСТ 5542 с номинальным давлением 1300 Па, на сжиженном углеводородном газе по ГОСТ 20443 с номинальным давлением 2940 Па. По принципу работы клапан ЭГК относится к энергонезависимым термоэлектрическим системам.

Согласно ГОСТ Р 51733–2001, ГОСТ Р 51842–2001, ГОСТ Р 51983–2002 клапан ЭГК имеет два последовательно расположенных затвора класса «С». Клапан ЭГК обеспечивает:

- защиту при погасании пламени на запальной горелке и при нарушении тяги,
- автоматическую блокировку подачи газа на основную горелку при розжиге запальника,
- управление розжигом, включение и регулирование мощности основной горелки,
- полное прекращение подачи газа на основную и запальную горелки ручкой управления.
- для удобства розжига в состав клапана ЭГК входит пьезокнопка.

Для работы на сжиженном газе к газогорелочному устройству подключается "Комплект перевода САБК на СУГ" (в комплект печи не входит).

4. Рекомендации по монтажу

Внимание! Сборка и установка ГГУ, а также подключение печи к системе подачи топлива должны производиться только специалистами газовой службы, имеющими разрешение на данный вид работ.

Внимание! Необходимо обеспечить постоянный приток свежего воздуха с улицы в помещение, где работает печь. Нарушение данного условия может привести к нестабильной работе ГГУ.

Внимание! В помещениях, в которых установлена печь необходимо произвести установку датчиков утечки бытового и угарного газа.

В данной главе производитель дает общие рекомендации по монтажу печи, которые могут быть изменены в зависимости от размеров и конструкции

бани (брус, бревно, кирпич, блочное исполнение) и организации процесса топки.

Процесс топки печей ЖАРА предусматривает различные варианты - из смежного помещения (например, из предбанника), с улицы. Все модели печей оборудованы выносным топочным коробом. В зависимости от размеров и устройства парильного помещения, установка печи может иметь различные варианты. Для экономии места оптимально подходит «угловое» размещение печи.

Баня относится к категории объектов повышенной пожарной опасности! Все работы по установке металлических печей-каменок должны выполняться согласно требованиям пожарной безопасности.

Установка печи и монтаж дымовой трубы должны производиться в соответствии со СНиП 41-01-2003 (см. рисунок 2 и рисунок 3).

Пол из горючих и трудногорючих материалов под топочной дверкой следует защищать от возгорания металлическим листом размером 800х500мм, располагая его длинной стороной вдоль печи.

Расстояния следует принимать:

- от печи и дымоходов до возгораемых материалов в стороны и назад - не менее 500 мм;
- от топочной дверки до противоположной стены - не менее 1250 мм;
- между верхом металлической печи и защищенным потолком - 800 мм;
- между верхом печи и незащищенным потолком - не менее 1200 мм.

Независимо от типа полов в парильном помещении, производитель рекомендует обустраивать фундамент для установки печи. Габарит фундамента должен учитывать размеры печи с облицовкой. Фундамент должен быть достаточно прочным, чтобы выдержать массу печи в кирпичной облицовке с расположенными над ней баком с водой, элементами вытяжной системы, термоизоляцией, а также должен предотвращать любое чрезмерное повышение температуры примыкающих к нему конструктивных элементов. Если пол выполнен из горючих материалов, то его под печью следует защитить металлическим листом по асбестовому картону толщиной 10 мм и кирпичной кладкой в один ряд плашмя (65 мм), с выносом по 250 мм от периметра печи. Расстояние от низа печи до пола должно быть не менее 100мм.

Если печь будет топиться из смежного помещения, особое внимание следует обратить на термоизоляцию отгораживающей стены. Чаще всего эта стена выполняется из сгораемых материалов (брус, бревно). В этом случае необходимо выполнить участок стены не менее 500 мм от верха, левого и правого края печи из несгораемых материалов. Тоннель для топочного короба печи выполняют с зазорами не менее 10мм, уплотняемыми после установки печи минеральной ватой или асбестовым шнуром.

Металлические банные печи торговой марки «ЖАРА» предназначены для эксплуатации совместно с защитным экраном, возводимым вокруг печи после ее установки на запланированное место.

Экран выполняет следующие функции:

- обеспечивает защиту людей от ожогов, а также от перегрева и воспламенения предметов и элементов конструкции здания, находящихся в непосредственной близости от печи;
- является теплоаккумулятором, повышающим теплоинерционность печи;
- может обеспечивать регулирование конвективного нагрева парильного помещения (при наличии дверок или другого регулирующего механизма в нижней части экрана).

Возможны несколько вариантов экранирование печи:

1. Частичное экранирование;
2. Экранирование печи по ее периметру решетчатым кирпичным экраном;
3. Экранирование печи по ее периметру сплошным кирпичным экраном без предусмотренных продухов;
4. Экранирование печи по ее периметру сплошным кирпичным экраном с предусмотренными продухами;
5. Экранирование печи по ее периметру сплошным кирпичным экраном с предусмотренными в нижней части задвижками или конвекционными дверками;
6. Экранирование печи полностью по типу «саркофаг» кирпичным экраном с предусмотренными задвижками или конвекционными дверками.

Наиболее предпочтительным решением обкладки является вариант № 5 (рис. 2).

Кирпичный экран изготавливают с учетом следующих требований:

- кирпичная кладка ведется с зазором 40-50 мм от печи для формирования вертикального воздушного канала конвективной системы. Допускается зазор до 80 мм для более удобного извлечения мусора, листьев, которые могут попасть между печкой и кирпичным ограждением;
- в нижней части экрана (непосредственно у пола) устраивают проходы для воздуха (продухи) размером 60x70 мм с интервалом 250 мм. Для регулирования конвективного нагрева парильного помещения необходима установка регулирующего механизма, например, воздушной шиберной задвижки или дверок. Монтаж задвижек лучше выполнять разборным способом для обслуживания пространства под печью;
- кирпичная кладка выполняется толщиной $\frac{1}{2}$ кирпича. Допустимо изготовление стенок экрана толщиной $\frac{1}{4}$ кирпича. Для связки лучше применять специальные термостойкие печные растворы.

Допускается применение сборного каркасного кирпичного экрана заводской готовности. Каркасный сборный кирпичный экран имеет ряд эксплуатационных преимуществ и делает металлическую печь более универсальной:

1. Экранирует мощное инфракрасное излучение от корпуса топки и перераспределяет менее мощное (приятное) излучение в парную, аккумулирует тепло;

2. Создает конвективную систему, с помощью управления которой, возможен ускоренный прогрев парной. Конвекция одна из самых эффективных видов теплообмена;

3. За счет управления режимами конвекции на выбор можно получать режим русской бани или финской сауны;

4. Обеспечивает защиту людей от ожогов, а также от перегрева и воспламенения предметов и элементов конструкции здания, находящихся в непосредственной близости от печи;

5. Является готовым, продуманным, бюджетным решением по обустройства банного пространства, не уступающим по функциональным возможностям каменной облицовки премиум класса.

6. Обеспечивает возможность реализации Ваших идей по выбору необходимой цветовой гаммы исполнения экрана так как кирпич и камень в комплект не входят.

Высоту дымовых труб, считая от колосниковой решетки до устья, следует принимать не менее 5 метров. Дымовая труба должна иметь минимальное количество колен. Прямая труба предпочтительней. Верх дымовой трубы должен быть выше уровня конька кровли не менее 500мм (см. рис. 4). При монтаже дымовой трубы в строениях с кровлями из горючих материалов необходимо обеспечить трубу искроуловителем из металлической сетки с отверстиями размером не более 5х5мм. Разделка при проходе через потолок (перекрытие) должна быть больше толщины потолка (перекрытия) на 70 мм. Опирайте или жестко соединять разделку с конструкцией здания не следует. Зазоры между потолочными перекрытиями и разделками следует выполнять негорючими материалами (керамзит, шлак, песок).

Расстояние от наружной поверхности дымоходной трубы до возгораемых объектов зависит от типа дымохода и должно соответствовать требованиям СНиП 41-01-2003 (либо СП 7.13130.2009)

Расстояние от наружной поверхности трубы до стропил, обрешеток и других деталей кровли из горючих материалов следует принимать не менее 380мм. Участок дымовой трубы, расположенный в зоне минусовых температур, во избежание конденсирования содержащейся в дымовых газах влаги, рекомендуется теплоизолировать мин. ватой. Не рекомендуется отклонять ось трубы от вертикали более чем на 30 градусов. Категорически запрещается выполнять неразборными соединения печи с баком, дымоходом. Это необходимо для профилактики в целях пожарной безопасности и демонтажа.

Банные печи “ЖАРА” работающие на газообразном топливе могут быть укомплектованы баками: на трубе, навесным на заднюю или боковую стенку либо баком под теплообменник (требуется дополнительно установить в печь теплообменник).

Баки с расположением на трубе - самоварного типа имеют повышенную надежность и более продолжительный срок службы, превышающий аналоги других производителей, т.к. имеют комбинированную толщину 1,5 и 2 мм.

Рис. 2

V Вариант экранирования топочного агрегата Жара по ее периметру сплошным кирпичным экраном с задвижками или дверками конвекционными и вентиляцией.

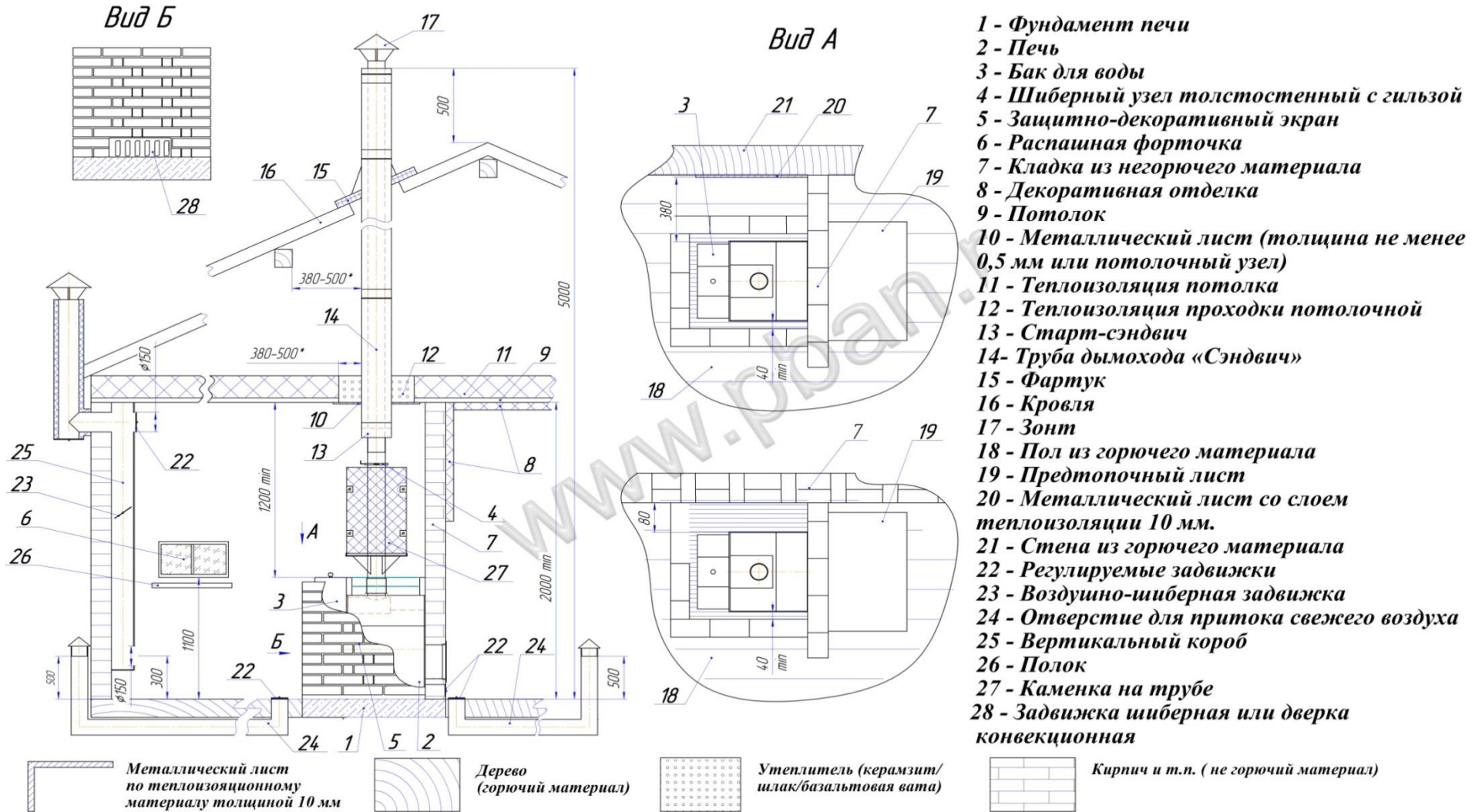
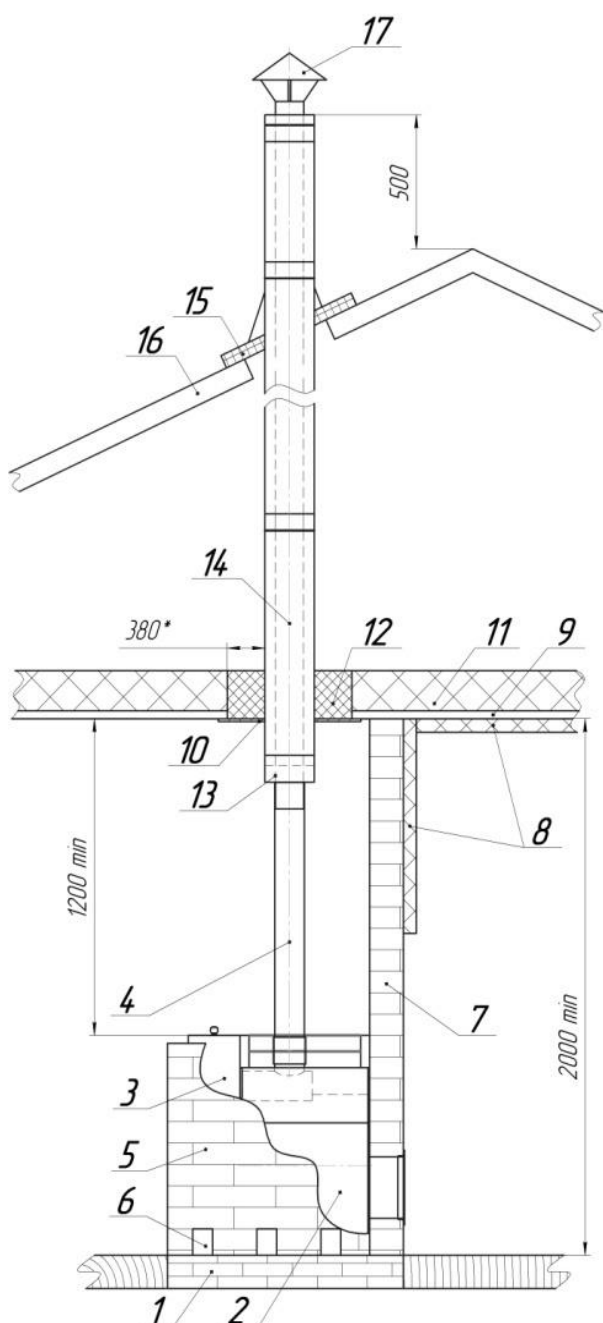


РИСУНОК 3**.

Схема монтажа печи



- 1 – Фундамент печи
- 2 – Печь
- 3 – Бак для воды
- 4 – Труба дымоходная толстостенная
- 5 – Экран защитно-декоративный
- 6 – Отверстия для конвекции
- 7 – Кладка из не горючего материала
- 8 – Декоративная отделка
- 9 – Потолок
- 10 – Металлический лист не менее 0,5 мм, либо потолочный узел
- 11 – Теплоизоляция потолка
- 12 – Теплоизоляция проходки потолочной
- 13 – Старт-сэндвич
- 14 – Труба дымохода “Сэндвич”
- 15 – Фартук
- 16 – Кровля
- 17 – Зонт
- 18 – Пол из горючего материала
- 19 – Предтопочный лист
- 20 – Металлический лист
- 21 – Стена из горючего материала

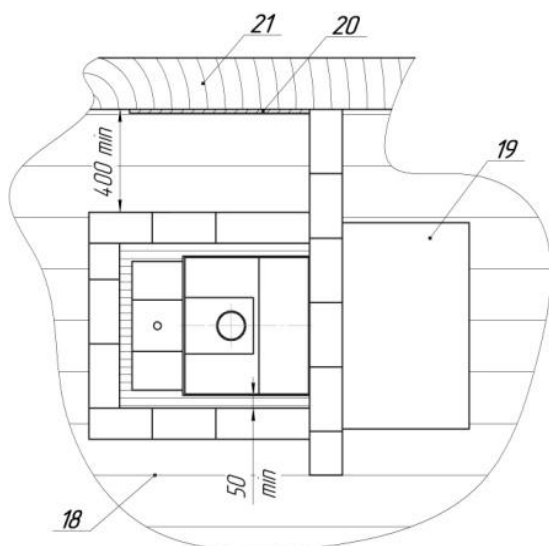
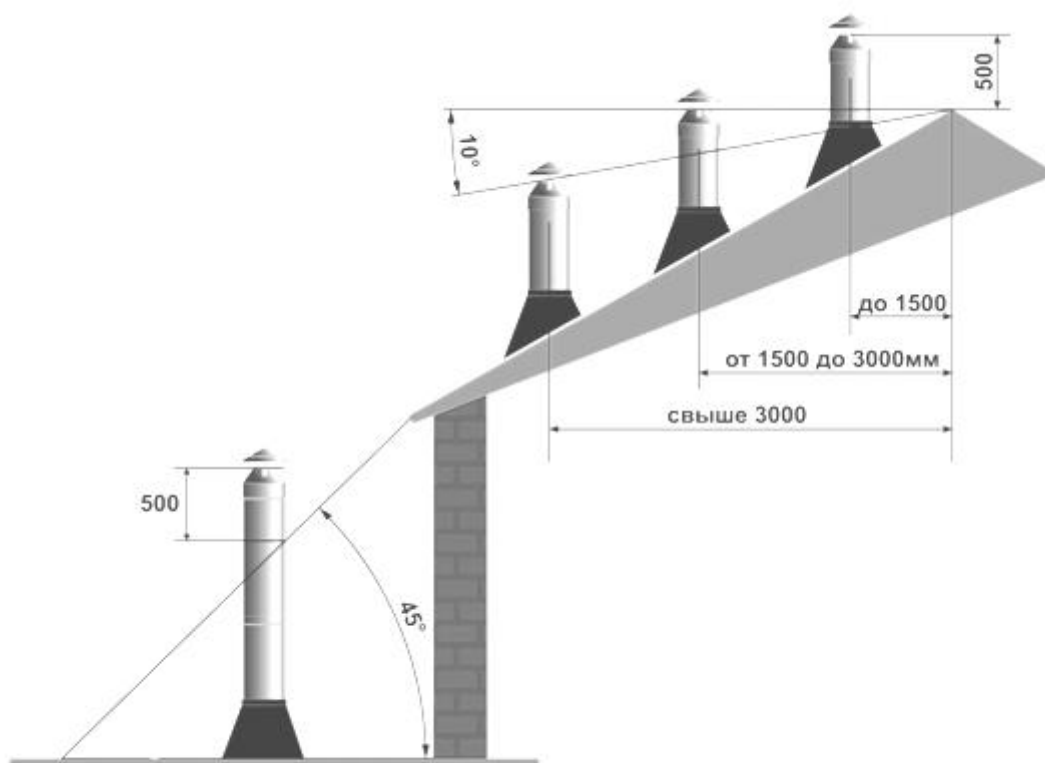


РИСУНОК 4

Схема определения высоты наружной части дымовой трубы



Бак устанавливается на гильзу дымохода, либо на сам теплогенерирующий аппарат, при этом стыки труб обоих элементов должны уплотняться негорючим материалом (силикатным герметиком).

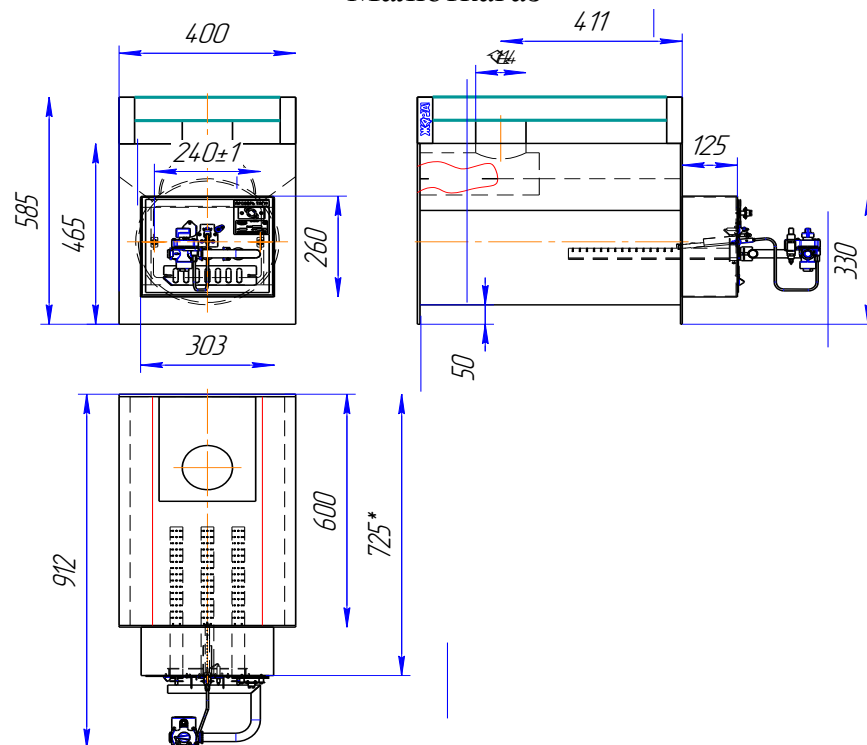
Конструкция бака позволяет производить монтаж его с дымоходной системой без специальных устройств и соединительных хомутов.

Навесной бак рекомендуется устанавливать на заднюю стенку с помощью проушин. Это за счет плотного прилегания бака с задней стенкой печи увеличивается скорость нагревания воды.

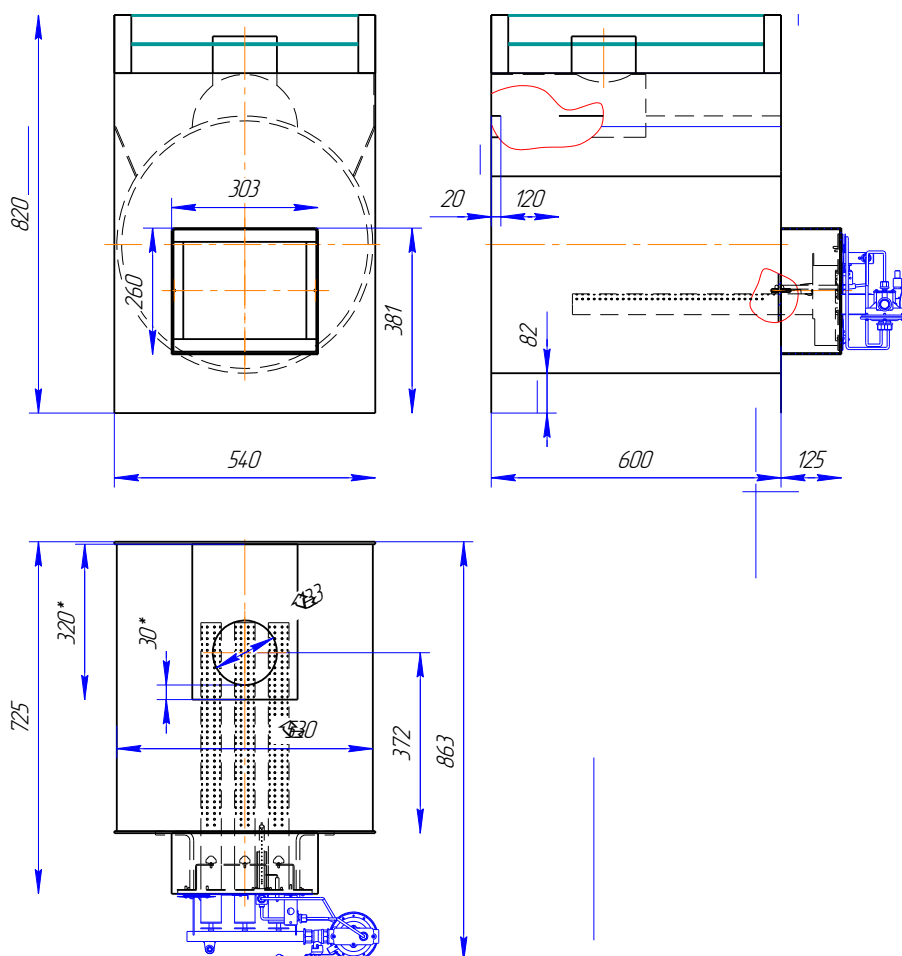
Выносной накопительный бак под теплообменник устанавливается так, чтобы нижняя его часть была на высоте не менее одного метра от верхнего отвода теплообменника и на удалении не более трёх метров от печи. Данное исполнение конструкции даст оптимально быстрый нагрев воды в системе.

Монтажные чертежи

Малюткагаз



Стандартгаз, Супергаз



5. Ввод в эксплуатацию

ВНИМАНИЕ! На каменке печей «ЖАРА» установлены декоративные уголки с защитной пленкой. Перед вводом в эксплуатацию защитную пленку необходимо снять.

На заводе внутренние и наружные части печи обрабатываются защитными веществами для предотвращения коррозии в период хранения на складе. Перед использованием печи по прямому назначению и закладкой в нее камней необходимо предварительно ее разогреть для удаления этих веществ. Рекомендуется топка печи в умеренном режиме не менее 4 часов. Во время разогрева в банном помещении следует обеспечить проветривание. Рекомендуется разогрев печи на открытом месте до установки ее в банное помещение.

При поставке печи, покрашенной термостойкой эмалью, следует избегать механических повреждений наружного слоя. Жаростойкая эмаль приобретает прочность только после первого протапливания печи.

Для удаления производственных масел и загрязнений требуется промыть нержавеющий бак. После разового закипания - воду следует слить из бака.

Газовая автоматика достаточно сложное устройство, требующее перед пуском в эксплуатацию проведения наладочных и регулировочных работ в комплексе с отопительным устройством (печью), с целью обеспечения требований безопасности в соответствии с настоящим паспортом и правилами безопасности систем газораспределения и газопотребления. В связи с этим работы по монтажу, технико-профилактическому обслуживанию, регулировке и ремонту автоматики САБК могут проводить только специалисты газовой службы, имеющие лицензию на проведение данных работ.

ВНИМАНИЕ! Прежде чем приступить к монтажу и эксплуатации автоматики внимательно ознакомьтесь с паспортом на ГГУ.

6. Инструкция по эксплуатации

Внимание! При обнаружении утечки газа - устранить незамедлительно! Утечка газа не допускается.

Внимание! Подключение ГГУ к газовой сети и проверка работы печи должны производиться представителем специализированной организации, с соблюдением действующих стандартов монтажа и в соответствии с «Правилами безопасности систем газораспределения и газопотребления».

В каменку следует закладывать экологически чистые камни, специально для этого предназначенные. Камни, подобранные с земли, могут содержать в большом количестве примеси серы и других веществ, которые делают их непригодными для использования. Перед укладкой камней их следует промыть под проточной водой. Большие камни устанавливаются на дно плоскими поверхностями вниз. Маленькие камни укладываются наверх – они хорошо нагреваются, несмотря на то, что находятся далеко от горячих поверхностей. Оптимальная фракция камней для заполнения боковых полостей 40x50x90. Промежутки между крупными камнями желателен заполнить камнями мелкой

фракции. Закладка камней обязательна, вода, ударяясь об камни, равномерно распределяется по площади поверхности.

Внимание! Категорически запрещена закладка в каменку солевых брикетов, а также обкладка стен парильного помещения соевыми плитами. Соль, даже в сухом помещении абсорбирует воду и многократно ускоряет процесс окисления металлов.

Внимание! При подаче воды на раскаленные камни происходит выброс горячего пара из каменки. Подачу воды нужно производить с осторожностью.

Внимание! В процессе эксплуатации печи возможна незначительная деформация металла, не нарушающая герметичности сварных швов. Не является признаком брака.

Перед включением печи в работу необходимо проверить наличие тяги в дымоходе и убедиться в отсутствии запаха газа. Проветрите помещение, в котором установлена печь и топочное пространство печи а течении 5-10 минут, при этом газовые краны перед горелкой должны быть закрыты. Затем откройте систему подачи топлива к ГГУ и запустите ГГУ.

Порядок и принцип работы газовой горелки описан в паспорте на ГГУ.

Следите за интенсивностью горения, при правильно настроенной автоматике пламя должно быть голубое. При наличии высокой влажности в помещении, откуда осуществляется процесс управления ГГУ, пламя может иметь желто-голубой, желтый цвет.

Для завершения работы печи следует полностью перекрыть систему подачи топлива к горелке, горелка отключается автоматически.

7. Возможные неисправности и способы их устранения.

Неисправности	Причины	Способы устранения
1	2	3
Нарушение процесса горения	Переохлаждение массива печи Длительный перерыв в работе Погодные условия Закрыта шиберная задвижка в трубе Неисправна ГГУ	Открыть задвижку шибера Возбудить тягу в дымоходе за счет продолжительной работе ГГУ на фитиле (5-10 минут). Проверить работу ГГУ
Появление запаха газа	Ухудшилась тяга в дымовой трубе. Негерметичное соединение газовой арматуры Неисправно ГГУ	Проверить дымовую трубу на наличие повреждений и посторонних предметов в ней. Проверить соединения на герметичность. Проверить работу ГГУ
Появление ржавых пятен на дымовой трубе	Образование конденсата из-за очень низкой температуры выходящих газов. Переохлаждение газов, вследствие установки на печь тонкостенной трубы.	Соблюдать технологию топки печи. Утеплить дымовую трубу негорючими теплоизоляционными материалами или установить сэндвич-трубу.

1	2	3
Увеличенное время нагрева парильного помещения	<ol style="list-style-type: none"> 1) Отсутствует тяга. 2) Помещение не соответствует условиям правильной теплоизоляции. 3) Монтаж дымохода произведен с отклонениями от правил по монтажу и эксплуатации. 	<ol style="list-style-type: none"> 1) Открыть задвижку шиберов. 2) Привести теплоизоляцию помещения в соответствие СНиП 41-01-2003 3) Произвести монтаж в соответствии с правилами по монтажу и эксплуатации и СНиП 41-01-2003
Недостаточный нагрев камней в верхней каменке	<ol style="list-style-type: none"> 1) Применение камней не предназначенных для эксплуатации с банной печью. 2) Неправильная закладка камней. 3) Прочие причины. 	<ol style="list-style-type: none"> 1) Применить для закладки камни, рекомендованные к эксплуатации с банными печами 2) Произвести закладку в соответствии с рекомендациями 3) См. раздел «Способы устранения» в пункте «Увеличенное время нагрева парильного помещения».

8. Меры противопожарной безопасности

Внимание! Лица, не ознакомившиеся с данной инструкцией, к эксплуатации печи НЕ ДОПУСКАЮТСЯ!

Перед началом отопительного сезона печь должна быть проверена и отремонтирована. Неисправная печь к эксплуатации не допускается. Запрещается оставлять без присмотра топящуюся печь, а также поручать надзор за ней малолетним детям. Запрещается располагать твердое топливо, другие горючие вещества и материалы на предтопочном листе. Запрещается сушить вещи и предметы на печи и каменке. Необходимо регулярно проверять дымоход и при засорении очищать от сажи.

При обнаружении запаха газа перекрыть подачу газа и обратиться в газовую службу

9. Гарантийные обязательства

Завод-изготовитель предоставляет гарантию на печи банные «Малюткагаз» в течение 3 лет, «Стандартгаз» и «Супергаз» в течение 5 лет при условии соблюдения потребителем правил установленных настоящим «Руководством по эксплуатации».

Завод-изготовитель предоставляет гарантию на целостность сварных швов в течение 20 лет при условии эксплуатации 208 часов в год и не чаще одного раза в неделю. Гарантия не распространяется в случае, если изделие используется в коммерческих целях.

Гарантийный срок исчисляется с момента передачи изделия потребителю. Гарантия предоставляется при наличии товарного чека и гарантийного талона. В случае отсутствия товарного чека и гарантийного талона гарантия предоставляется при предъявлении серийного номера изделия и исчисляется с даты выпуска изделия.

Продукция сертифицирована. Информация о патентах и сертификатах на сайте: www.pban.ru

10. Упаковка. Транспортировка. Хранение.

Упаковка. Печь оборачивается в 3 слоя стрейч-пленкой для защиты от пыли. ГГУ упаковывается отдельным тарным местом.

Транспортировка. Перемещение печи до транспортного средства, от транспортного средства до места временного хранения или до места установки производить вилочным погрузчиком или другим видом грузоподъемного устройства с вилами. Штабелирование печей не допускается. Кантовать (укладка на бок или вверх дном), подвергать ударным нагрузкам, сильной жесткой вибрации запрещается. Перемещать тару с печами только в крытом, сухом транспорте.

Хранение. Хранение печей и комплектующих в таре допускается в сухом помещении. Беречь от влаги и огня! Требуется осторожное обращение из-за наличия хрупких и ажурных деталей!

Транспортировка и хранение изделия в таре по ГОСТ 7691. Температура хранения от 10 до 25°C. Влажность не более 70%. Хранить на расстоянии не менее 1 м от обогревателей, хранение без тары допускается по ГОСТ 15150-69, группа 3 (закрытые помещения с естественной вентиляцией без искусственно регулируемых климатических условий) при температуре от -60 до +40°C и относительной влажности воздуха не более 80% (при +25°C)

Внимание! Удары в процессе транспортировки не допускаются.

11. Утилизация

Печи не требуют подготовки к утилизации, включая их разборку, сортировку и чистку. Не содержат токсичных и опасных веществ для человека или окружающей среды. После окончания срока службы и демонтажа, допускается утилизация по правилам утилизации общепроизводственных отходов.

ГАРАНТИЙНЫЙ ТАЛОН

Заполняется фирмой-продавцом

Изделие/модель	
Заводской номер	
Сертификат соответствия	№ ЕАЭС RU C-RU.АЖ58.В.02689/22 Срок действия с 14.04.2022 по 13.04.2027

АДРЕС ФИРМЫ-ПРОДАВЦА	ПЕЧАТЬ ФИРМЫ-ПРОДАВЦА	ПЕЧАТЬ ФИРМЫ-ИЗГОТОВИТЕЛЯ
ТЕЛЕФОН	ПОДПИСЬ	

Дата продажи « ____ » _____ 20__ г.

*Гарантия действительна при предъявлении настоящего гарантийного талона, полностью и правильно заполненного.

*В течение гарантийного срока Покупатель имеет право на бесплатный ремонт механических частей, имеющих неисправности, являющиеся следствием заводских дефектов, и на замену дефектных комплектующих.

*Гарантия не распространяется на следующие случаи:

- несоблюдение рекомендаций по монтажу и эксплуатации, изложенных в данном «Руководстве по эксплуатации»;
- при наличии механических или химических повреждений изделия, причиненных владельцем либо третьими лицами;
- на быстроизнашивающиеся части (комплектующие, ручки, уплотнительные шнуры и т.п.);
- на лакокрасочное покрытие (его повреждение не отражается на эксплуатационных качествах);
- на изделия, вышедшие из строя в результате несоблюдения правил эксплуатации и ухода; при использовании не по назначению, самовольного изменения конструкции и (или) ремонта изделия, когда повреждения или неисправности вызваны стихийным бедствием (пожаром, затоплением и т.д.).

*Допускается появление поверхностной коррозии (материал печи не является коррозионно-устойчивым). Как правило, это последствия нарушения условий транспортировки и хранения (см. стр. 17)

С условиями гарантийного обслуживания ознакомлен. Изделие проверено в моем присутствии. Претензий к внешнему виду, комплектации и работоспособности не имею. С требованиями, которые необходимо соблюдать для эффективного и безопасного использования изделия, ознакомлен, о возможных последствиях несоблюдения соответствующих требований предупрежден, руководство по эксплуатации получил

Ф.И.О.

подпись

e-mail: info@pban.ru
тел. 8-800-555-12-80
Звонок по России бесплатный

ООО «ДОБРОСТАЛЬ»
РФ, Самарская область, г. Тольятти,
www.pban.ru
e-mail: info@pban.ru