



Дровяные печи-каменки для русской бани, финской сауны, турецкой бани т.м. «ДОБРОСТАЛЬ»

Серия «Императрица»

Модели:

Августа, Августа стронг,
Августа стоун, Августа стоун стронг,
Фредерика, Фредерика стронг,
Фредерика стоун, Фредерика стоун стронг,
Екатерина Великая, Екатерина Великая стоун

РУКОВОДСТВО ПО ЭКСПЛУАТАЦИИ

РОССИЯ

г. Тольятти

Уважаемый покупатель!

Поздравляем Вас с приобретением печи «Добросталь» и благодарим за выбор в пользу нашей продукции!

Печи «Добросталь» - это современные и надежные печи, не имеющие аналогов в своем классе по эффективности, компактности и многофункциональности.

Мы вложили в их разработку много труда и души. Надеемся, что Вы по достоинству оцените наши конструкторские разработки и получите много приятных впечатлений от эксплуатации приобретенной продукции.

Перед установкой печи и вводом ее в эксплуатацию просим Вас внимательно ознакомиться с данной инструкцией!

Добротное качество, стальная надежность!

Содержание

1	Назначение	3
2	Технические характеристики	3
3	Особенности конструкции	7
4	Рекомендации по монтажу	11
5	Ввод в эксплуатацию	20
6	Инструкция по эксплуатации	21
7	Возможные неисправности и способы их устранения	25
8	Меры противопожарной безопасности	26
9	Гарантийные обязательства	26
10	Комплект поставки	27
11	Дополнительная комплектация	29
12	Упаковка. Транспортировка. Хранение	35
13	Утилизация	35

1. Назначение

Банные печи «Добросталь» серии «Императрица» на дровяном топливе предназначены для обогрева парильного помещения, а также для нагрева воды и получения пара. Модельный ряд печей для бани «Добросталь» включает 3 модели – «Августа», «Фредерика» и «Екатерина Великая», которые рассчитаны на разный объем парильных помещений (от 10 до 52 м³). При выборе печи рекомендуем учитывать утепленность отапливаемого помещения. На каждый неизолированный (стеклянная дверь, кирпичная кладка) квадратный метр площади к объему добавляется 1,2 куб. метра. Если внутренние стены помещения – не обшитые бревна, то величина соответствующего коэффициента должна составлять 1,5.

Печи производятся с различной толщиной стенок корпуса, свода и внутренней каменки – по умолчанию 6мм, модельный ряд «Добросталь стронг» 8 мм. Модель «Екатерина Великая» выпускается с указанными элементами топки толщиной 10 мм.

Банные печи «Добросталь» выпускаются в двух модификациях: «стандарт» и «стоун». Печи «Добросталь» модификации «стоун» - это печи-сетки, которые отличаются от «стандартной» модификации печей отсутствием 50% конвективных пластин и каменной закладкой, которая располагается на месте отсутствующих пластин.

Учитывая особенности эксплуатации, печи могут быть адаптированы к различным вариантам парильных помещений, в зависимости от их размеров, необходимых температурно-влажностных режимов и организации процесса топки.

Модельный ряд печей «Августа», «Фредерика» предназначен для частного использования.

Банные печи «Екатерина Великая» и «Екатерина Великая стоун» предназначены для ежедневного интенсивного режима эксплуатации, в том числе в коммерческих целях.

2. Технические характеристики

Модель Августа, Августа стронг*

Объем парильного помещения min/ max	10 /22 м ³	
Материал цельносварного корпуса топки	Сталь 10	
Расход колотых дров с относительной влажностью 15%: интенсивный режим/ умеренный режим, м ³ /час (кг/час)	0,01 (5,5)/ 0,003 (1,5)	
Длина закладываемых дров (вертикально или под углом 45°)	300мм	
Система парогенерации, закрытая каменка	встроенная	
Ширина/Глубина/Высота	493х640х840мм	
Масса закладываемых камней общая	20кг	
Диаметр дымохода	114мм	
Модификации устанавливаемой чугунной топочной дверки	глухая, со стеклом панорамная	
Толщина цельносварного корпуса топки	6мм	8мм*
Масса	47кг	55кг*
Гарантийный срок	1 год	5 лет*

Модель Августа стоун, Августа стоун стронг*

Объем парильного помещения min/ max	10 /22 м ³	
Материал цельносварного корпуса топки	Сталь 10	
Расход колотых дров с относительной влажностью 15%: интенсивный режим/ умеренный режим, м ³ /час (кг/час)	0,01 (5,5)/ 0,003 (1,5)	
Длина закладываемых дров (вертикально или под углом 45°)	300мм	
Система парогенерации, закрытая каменка	встроенная	
Ширина/Глубина/Высота	493х600х840мм	
Масса закладываемых камней общая	65кг	
Диаметр дымохода	114мм	
Модификации устанавливаемой чугунной топочной дверки	глухая, со стеклом панорамная	
Толщина цельносварного корпуса топки	6мм	8мм*
Масса	42кг	50кг*
Гарантийный срок	1 год	5 лет*

Модель Фредерика, Фредерика стронг*

Объем парильного помещения min/ max	22 /32 м ³	
Материал цельносварного корпуса топки	Сталь 10	
Расход колотых дров с относительной влажностью 15%: интенсивный режим/ умеренный режим, м ³ /час (кг/час)	0,013 (7)/ 0,004 (2)	
Длина закладываемых дров (вертикально или под углом 45°)	300мм	
Система парогенерации, закрытая каменка	встроенная	
Ширина/Глубина/Высота	530х695х840мм	
Масса закладываемых камней общая	35кг	
Диаметр дымохода	114мм	
Модификации устанавливаемой чугунной топочной дверки	глухая, со стеклом панорамная	
Толщина цельносварного корпуса топки	6мм	8мм*
Масса	59кг	65кг*
Гарантийный срок	1 год	5 лет*

Модель Фредерика стоун, Фредерика стоун стронг

Объем парильного помещения min/ max	22 /32 м ³	
Материал цельносварного корпуса топки	Сталь 10	
Расход колотых дров с относительной влажностью 15%: интенсивный режим/ умеренный режим, м ³ /час (кг/час)	0,013 (7)/ 0,004 (2)	
Длина закладываемых дров (вертикально или под углом 45°)	300мм	
Система парогенерации, закрытая каменка	встроенная	
Ширина/Глубина/Высота	545х650х840мм	
Масса закладываемых камней общая	75кг	
Диаметр дымохода	114мм	
Модификации устанавливаемой чугунной топочной дверки	глухая, со стеклом панорамная	
Толщина цельносварного корпуса топки	6мм	8мм*
Масса	54кг	60кг*
Гарантийный срок	1 год	5 лет*

Модель Екатерина Великая

Объем парильного помещения min/ max	32 /52 м ³
Материал цельносварного корпуса топки	Сталь 10
Расход колотых дров с относительной влажностью 15%: интенсивный режим/ умеренный режим, м ³ /час (кг/час)	0,02 (10)/ 0,006 (3)
Длина закладываемых дров (вертикально или под углом 45°)	370мм
Система парогенерации, закрытая каменка	встроенная
Ширина/Глубина/Высота	600x745x840мм
Масса закладываемых камней общая	55кг
Диаметр дымохода	114мм
Модификации устанавливаемой чугунной топочной дверки	глухая, со стеклом панорамная
Толщина цельносварного корпуса топки	10мм
Масса	90кг
Гарантийный срок	1 год

Модель Екатерина Великая стоек

Объем парильного помещения min/ max	32 /52 м ³
Материал цельносварного корпуса топки	Сталь 10
Расход колотых дров с относительной влажностью 15%: интенсивный режим/ умеренный режим, м ³ /час (кг/час)	0,02 (10)/ 0,006 (3)
Длина закладываемых дров (вертикально или под углом 45°)	370мм
Система парогенерации, закрытая каменка	встроенная
Ширина/Глубина/Высота	600x700x840мм
Масса закладываемых камней общая	96кг
Диаметр дымохода	114мм
Модификации устанавливаемой чугунной топочной дверки	глухая, со стеклом панорамная
Толщина цельносварного корпуса топки	10мм
Масса	84кг
Гарантийный срок	1 год

3. Особенности конструкции

Комбинация встроенной системы парогенерации, закрытой каменки и традиционной каменки, а также широкий температурно-влажностный диапазон топления, позволяют создать в парильном помещении атмосферу русской бани, финской сауны или турецкой бани «хамам». Печи «Добросталь» всепогодны, их можно эксплуатировать как летом, так и зимой, указанный кубометраж полностью соответствует действительности и подтвержден заводскими испытаниями. В стандартную комплектацию печей входят: оригинальная чугунная дверка (глухая, со стеклом или панорамная), встроенная система парогенерации, удобный для обслуживания зольник. Возможна комплектация печей встроенным в топку теплообменником и специальным расширительным баком, позволяющим организовать,

например, водяное отопление в смежных с парилкой помещениях или подогрев воды в небольшом бассейне.

Оптимальное соотношение объема топки, конструкции колосника, вытяжной системы и системы конвекции дает высокий КПД печи как в режиме умеренного, так и интенсивного топления. Размер и форма конвективных пластин, расстояние между ними обеспечивают комбинированный, ускоренный прогрев парильного помещения конвекционными воздушными потоками и инфракрасным излучением от корпуса печи. Неприятных ощущений от жесткого инфракрасного излучения нет (!) из-за незначительной площади открытых участков печи, но оно существенно ускоряет разогрев помещения. Специальная форма конвективных пластин усиливает турбулентность воздушных потоков в помещении. Материал топки и конвективных пластин имеет высокую теплопроводность, до двух с половиной раз превышающую теплопроводность материалов, применяемых в большинстве производимых в настоящее время печей. Это значит, что тепло, выделяемое при горении топлива, в этой же пропорции передается в обогреваемое помещение, а не выходит через вытяжную трубу в атмосферу.

Корпус печей серии «Императрица» выполнен из вертикально расположенной трубы из качественной конструкционной стали, в зависимости от модели толщиной 6, 8 или 10мм. В основном применяется марка Сталь 10. Цилиндрическая форма топки гарантирует отсутствие значительных деформаций сварных швов. Конструкционная сталь, из которой изготовлены печи «Добросталь», в рабочем диапазоне температур не хуже высоколегированной держит форму. В корпус встроена внутренняя каменка, также выполненная из трубы, но меньшего диаметра. Она расположена в центре топки и быстро разогревается. Во внутренней каменке размещен эффективный парогенератор, по заключению опытных любителей банных процедур дающий «мелкодисперсный» пар. Такой пар практически не виден.

Защитная крышка, установленная на внутренней каменке, отклоняет потоки перегретого пара в безопасном направлении. Изменить направление пара можно поворотом крышки вокруг оси каменки. Система парогенерации предполагает минимальное участие парильщика, достаточно открыть кран для создания пара.

По контуру корпуса на равном расстоянии установлены жестким способом конвективные П-образные пластины, имеющие сужение от низа к верху. Размер поперечного сечения пластин рассчитан и проверен опытным путем для максимальной конвекции при температурном режиме умеренного (экономного) топления. Такая форма конвективных пластин обеспечивает забор холодного воздуха от пола, ускоренное движение его в замкнутом контуре и эффективный отбор тепла с корпуса печи.

Верх (свод) печи выполнен в виде диска. В сборе с гильзой дымоходной трубы, вваренной в центр диска, и кольцами декоративного ограждения, образуется верхняя традиционная каменка. Диск слегка занижен от верхней кромки корпуса с целью полного испарения стекаемой с камней

воды. Эффективность верхней каменки достаточно высока, так как камни контактируют с самыми горячими деталями печи. Пар, попадая в струю конвекционного потока пластин, более равномерно, по сравнению с обычными каменками банных печей, распространяется по объему парильного помещения, что ускоряет его прогрев и повышает комфорт от банных процедур.

Температура камней в открытой каменке может достигать 250°C, в закрытой каменке – 500°C.

Диаметр дымоходной гильзы в печах серии «Императрица» унифицирован, соответствует диаметрам изделий дополнительных опций и составляет 114 мм.

Конструкция оригинальной дверки «Добросталь» позволяет изменять открывание с левостороннего на правостороннее, достаточно ее снять, развернуть на 180 градусов и закрепить на четырех резьбовых соединениях. В панорамной дверке для этих же целей меняются местами слева направо ось и ручка. Конструкция панорамной дверки предусматривает наличие дополнительного поддува, что позволяет дополнительно регулировать процесс горения, отсекал приточным воздушным потоком языки пламени от стекла, тем самым снижая степень его задымления и загрязнения.

Корпус печей окрашен черной термостойкой эмалью, выдерживающей температуру 1000°C.

Конвективные пластины выполнены из коррозионно-стойкой стали.

Новая линейка банных печей, дополняющая серию «Императрица» – печи-сетки модификации «стоун». Отличительной особенностью этих печей является удачное сочетание хорошей конвекции, большой теплоемкости, мягкого инфракрасного обогрева, удобство укладки и замены камней в каменках. В печах модификации «стоун» камни равномерно выложены вокруг корпуса, они хорошо и быстро прогреваются; поток воздуха, проходя через конвективные пластины, снимает излишнее тепло с корпуса, что повышает ресурс печи, а также позволяет ускоренно прогреть парильное помещение.

В печах модификации «стоун», в конвективных пластинах выполнены отверстия для установки элементов сетки. Элементы сетки (изогнутые прутки) устанавливаются после монтажа печи при закладке камней.

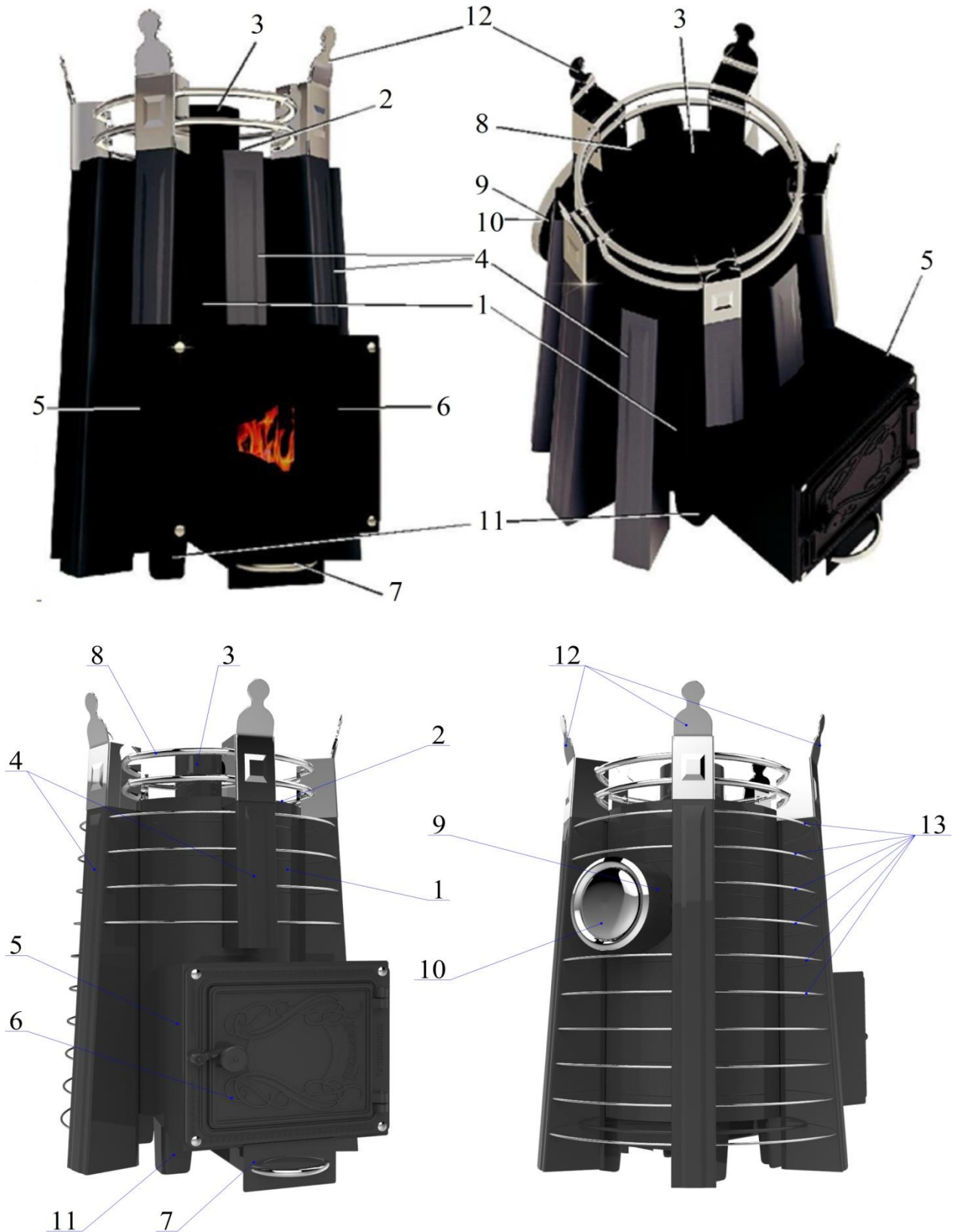
Баки цилиндрической формы «Добросталь» идеально дополняют печи «Добросталь», они надежны и имеют продолжительный срок службы, так как выполнены из высоколегированной стали толщиной 1,5 мм в самой термонагруженной части конструкции – дымоходной трубе. Такая конструкция баков считается самой эффективной по скорости нагрева воды, поскольку вода контактирует с самой разогретой частью дымоходной трубы на выходе из топки печи.

Баки изготовлены из высоколегированной стали с содержанием хрома более 13%, имеющей хорошие антикоррозионные свойства. При изготовлении применяется технология пассивации сварных швов, обеспечивающая коррозионную стойкость и безупречный товарный вид. Баки имеют два типоразмера, емкостью 52 и 70 литров. Изделие оборудовано

широкой горловиной для наполнения водой и для очистки внутренней полости, что бывает необходимо при кипячении не фильтрованной воды.

Баки имеют двойное назначение – для быстрого нагрева воды и для подачи воды в систему парогенерации печи. Для этого предусмотрены один входной и два выходных резьбовых ниппеля размером 3/4 дюйма.

РИСУНОК 1.



Конструкция печи : 1. корпус, 2. свод, 3. дымоходная гильза, 4. конвективные пластины, 5. топочный короб, 6. топочная дверка, 7. ящик-совок, 8. открытая каменка, 9. закрытая каменка, 10. защитная крышка (регулируемый диффузор или отклоняющая решетка), 11. ножки, 12. декоративные элементы, 13. прутки сетки.

Тип защитной крышки



Вариант исполнения с диффузором



Вариант исполнения с отклоняющей решеткой

Типы чугунных дверок

Глухая



Со стеклом



Панорамная



4. Рекомендации по монтажу

В данной главе производитель дает общие рекомендации по монтажу печи, которые могут быть изменены в зависимости от размеров и конструкции бани (брус, бревно, кирпич, блочное исполнение) и организации процесса топки.

Процесс топки печей серии «Императрица» предусматривает различные варианты – из смежного помещения (например, из предбанника), с улицы и из парильного помещения. Все модели печей оборудованы выносным топочным коробом. В зависимости от размеров и устройства парильного помещения, установка печи может иметь различные варианты. Для экономии места оптимально подходит «угловое» размещение печи.

Баня относится к категории объектов повышенной пожарной опасности! Все работы по установке металлических печей-каменок должны выполняться согласно требованиям пожарной безопасности.

Установка печи и монтаж дымовой трубы должны производиться в соответствии со СНиП 41-01-2003 (см. рисунок 2 и рисунок 3).

Пол из горючих и трудногорючих материалов под топочной дверкой следует защищать от возгорания металлическим листом размером 800x500мм, располагая его длинной стороной вдоль печи.

Расстояния следует принимать:

- от печи и дымоходов до возгораемых материалов в стороны и назад - не менее 500 мм;
- от топочной дверки до противоположной стены - не менее 1250 мм;
- между верхом металлической печи и защищенным потолком - 800 мм;
- между верхом печи и незащищенным потолком - не менее 1200 мм (без учета бака для воды и шиберной заслонки).

Независимо от типа полов в парильном помещении, производитель рекомендует обустраивать фундамент для установки печи. Габарит фундамента должен учитывать размеры печи. Фундамент должен быть достаточно прочным, чтобы выдержать массу печи с расположенными над ней баком с водой, элементами вытяжной системы, термоизоляцией, а также должен предотвращать любое чрезмерное повышение температуры примыкающих к нему конструктивных элементов. Если пол выполнен из горючих материалов, то его под печью следует защитить металлическим листом по асбестовому картону толщиной 10 мм и кирпичной кладкой в один ряд плашмя (60 мм), с выносом по 250 мм от периметра печи. Расстояние от низа печи до пола должно быть не менее 100мм.

Металлические банные печи серии «Императрица» можно эксплуатировать без защитного экрана. Функции экрана выполняет конвективная система, обеспечивающая эффективный прогрев воздуха отапливаемого парильного помещения, а также защиту людей, предметов, элементов конструкции здания, находящихся в непосредственной близости от печи.

Если печь будет топиться из смежного помещения, особое внимание следует обратить на термоизоляцию отгораживающей стены. Чаще всего эта стена выполняется из сгораемых материалов (брус, бревно). В этом случае необходимо выполнить участок стены не менее 500 мм от верха, левого и правого края печи из несгораемых материалов. Тоннель для топочного короба печи выполняют с расширительными зазорами не менее 10мм, уплотняемыми после установки печи минеральной ватой или асбестовым шнуром.

Высоту дымоходных труб, считая от колосниковой решетки до устья, следует принимать не менее 5 м. Дымоходная труба должна иметь минимальное количество колен. Прямая труба предпочтительней. При монтаже дымоходной трубы в строениях с кровлями из горючих материалов необходимо обеспечить трубу искроуловителем из металлической сетки с отверстиями размером не более 5x5мм. Разделка при проходе через потолок (перекрытие) должна быть больше толщины потолка (перекрытия) на 70 мм. Опирайте или жестко соединять разделку с конструкцией здания не следует. Зазоры между потолочными перекрытиями и разделками следует выполнять негорючими материалами (керамзит, шлак, песок).

Расстояние от наружной поверхности трубы до стропил, обрешеток и других деталей кровли из горючих материалов следует принимать не менее 380мм. Участок дымовой трубы, расположенный в зоне минусовых температур, во избежание конденсирования содержащейся в дымовых газах влаги, рекомендуется теплоизолировать мин. ватой. Не рекомендуется отклонять ось трубы от вертикали более чем на 30 градусов. Категорически запрещается выполнять неразборными соединения печи с баком, дымоходом. Это необходимо для профилактики в целях пожарной безопасности и демонтажа.

С целью улучшения удобства монтажа и эксплуатации печей «Добросталь» изменена конструкция ножек – введены регулируемые опоры.

Регулировкой опор можно компенсировать неровности фундамента,

изменять высоту печи и положение топочного короба (в диапазоне 30мм) при монтаже, а также выравнивать положение печи при проседании грунта во время эксплуатации.

Для регулировки опоры используется соединение винт-гайка М12 с правой резьбой и приводным шестигранником на винте под ключ 19мм.

Внимание! Опоры вкрутить на ножки после установки печи на фундамент. Установка опор рассчитана на статическую нагрузку. Кантовать, смещать печь на опорах не рекомендуется во избежание их поломки.

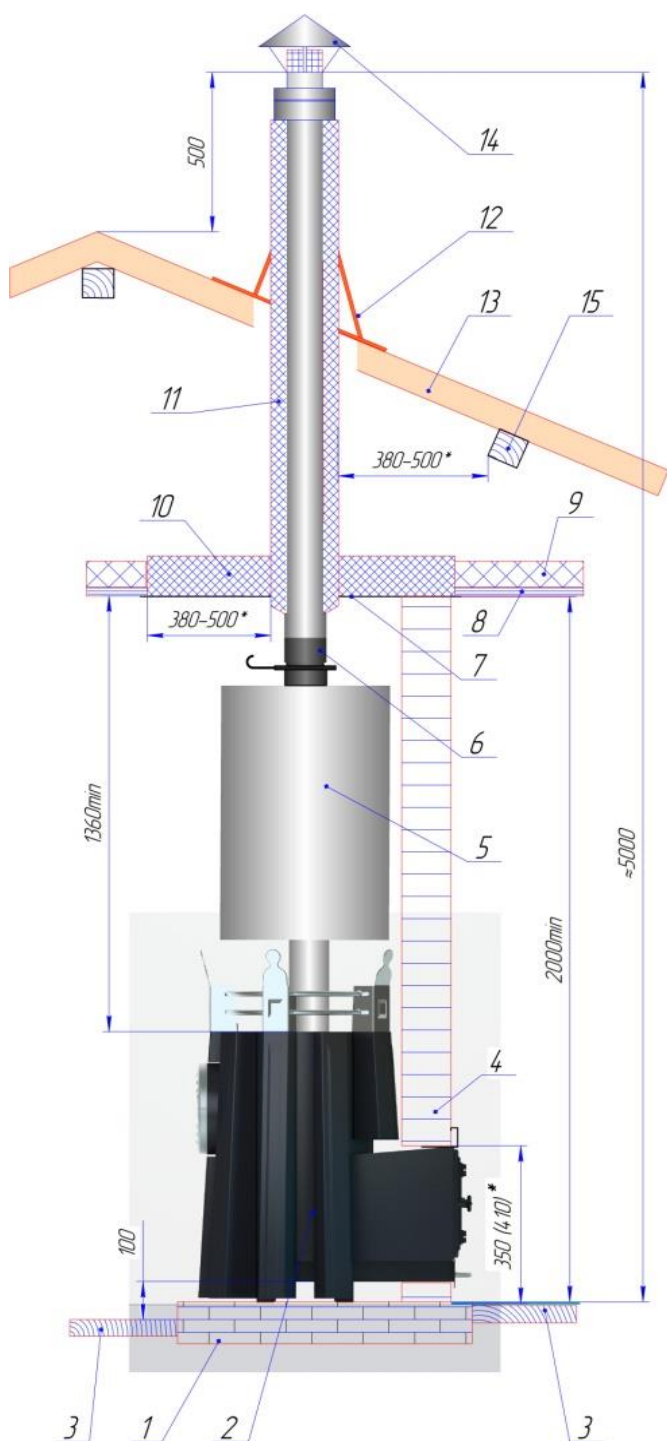
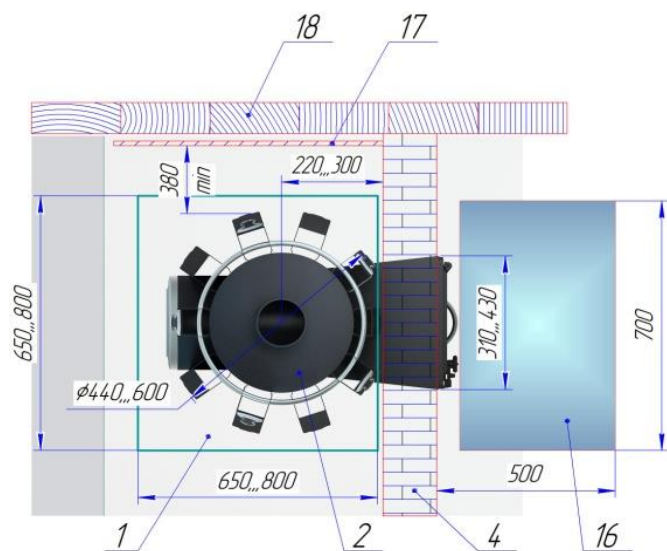


РИСУНОК 2.

Схема монтажа печи

- 1 – Фундамент печи
- 2 – Печь
- 3 – Пол из горючего материала
- 4 – Кладка из негорючего материала
- 5 – Бак для воды или труба дымохода стальная толстостенная
- 6 – Шибберный узел
- 7 – Металлический лист не менее 0,5мм или потолочный узел
- 8 – Потолок
- 9 – Теплоизоляция потолка



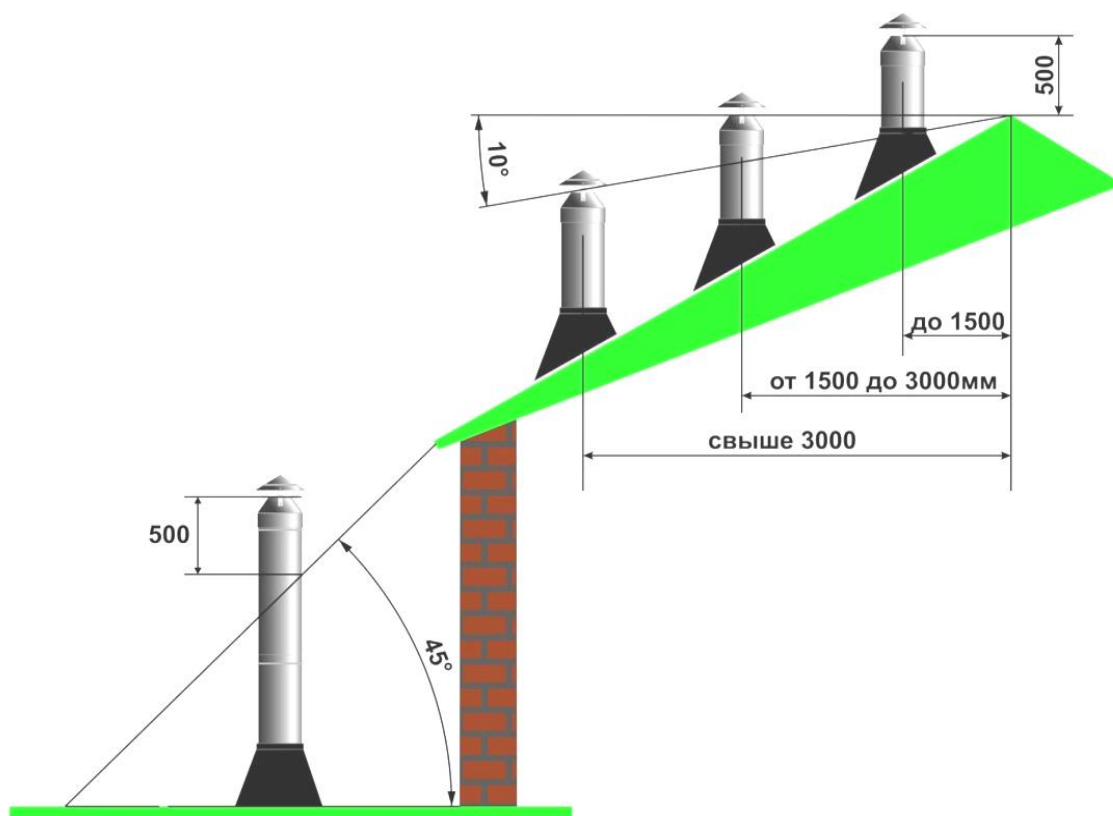
- 10 – Теплоизоляция проходки потолочной
- 11 – Труба дымохода “Сэндвич”
- 12 – Проход через кровлю с фартуком
- 13 – Кровля
- 14 – Зонт с искроуловителем
- 15 – Сгораемые элементы кровли
- 16 – Предтопочный лист
- 17 – Металлический лист
- 18 – Стена из горючего материала

материала

*Расстояние от наружной поверхности дымовой трубы до возгораемых объектов зависит от типа дымохода и должно соответствовать требованиям СНиП 41-01-2003 (либо СП 7.13130.2009)

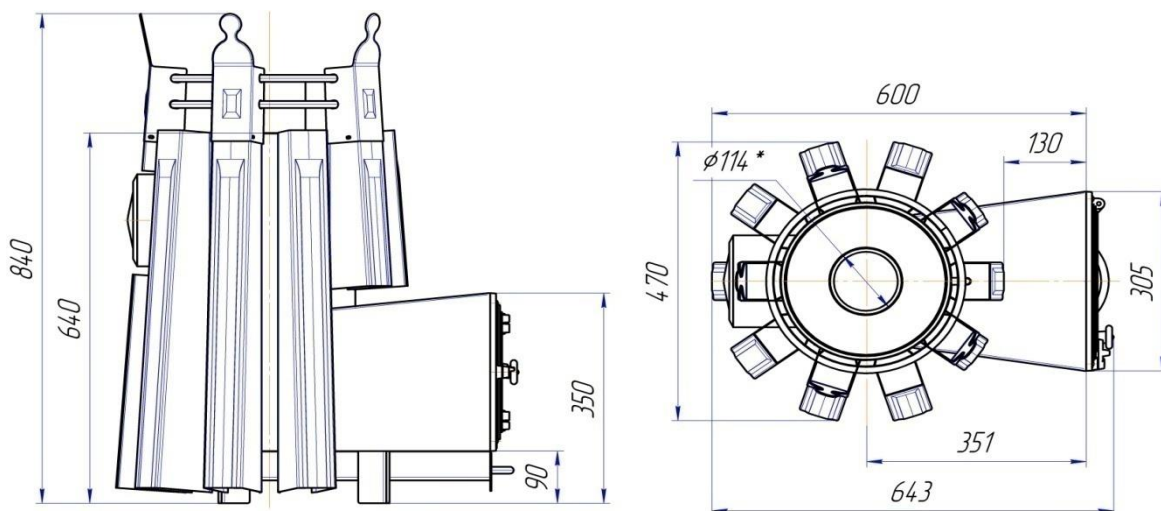
РИСУНОК 3

Схема определения высоты наружной части дымовой трубы

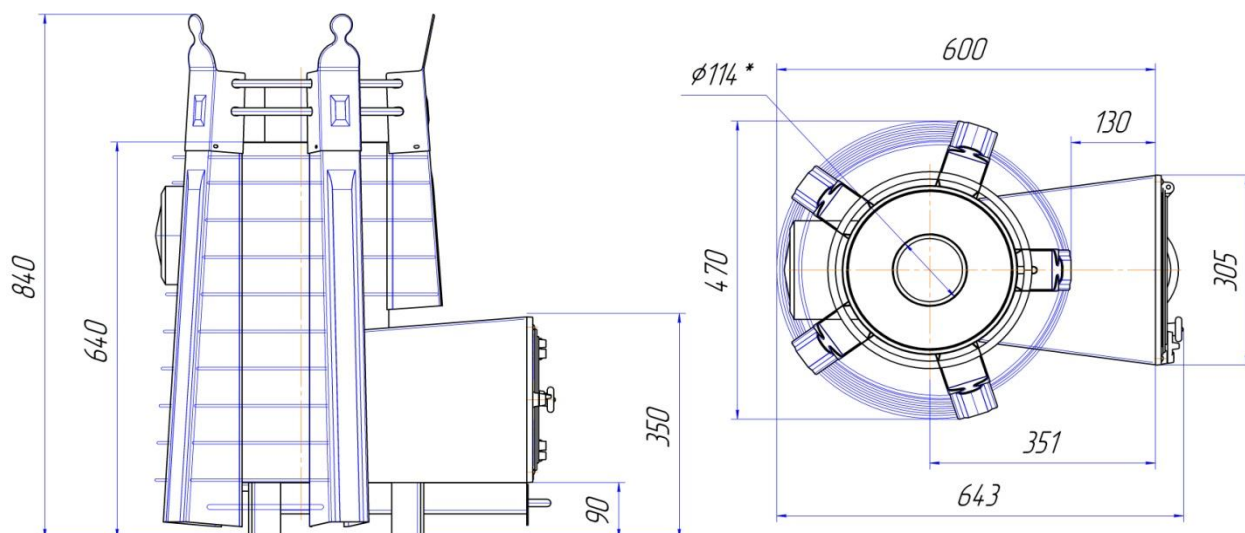


РАЗМЕРЫ ПЕЧЕЙ ДЛЯ МОНТАЖА

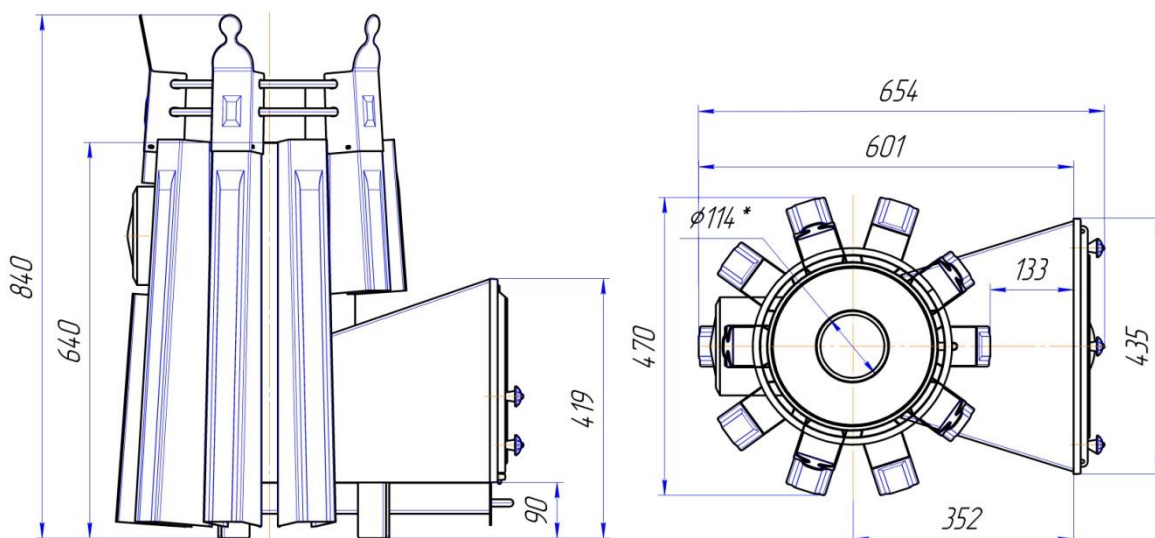
АВГУСТА, АВГУСТА СТРОНГ



АВГУСТА СТОУН, АВГУСТА СТОУН СТРОНГ

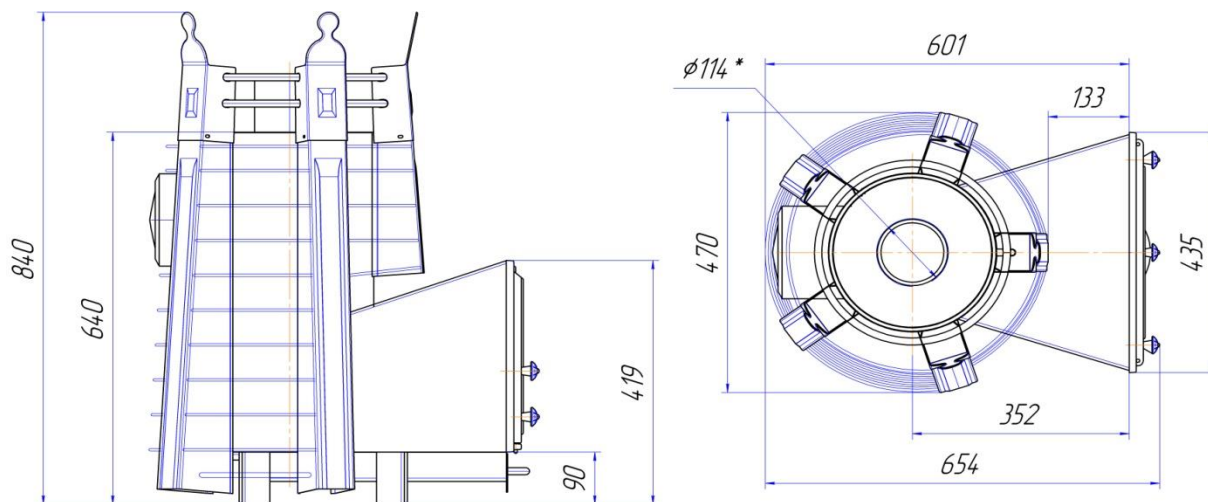


АВГУСТА, АВГУСТА СТРОНГ с панорамной дверкой

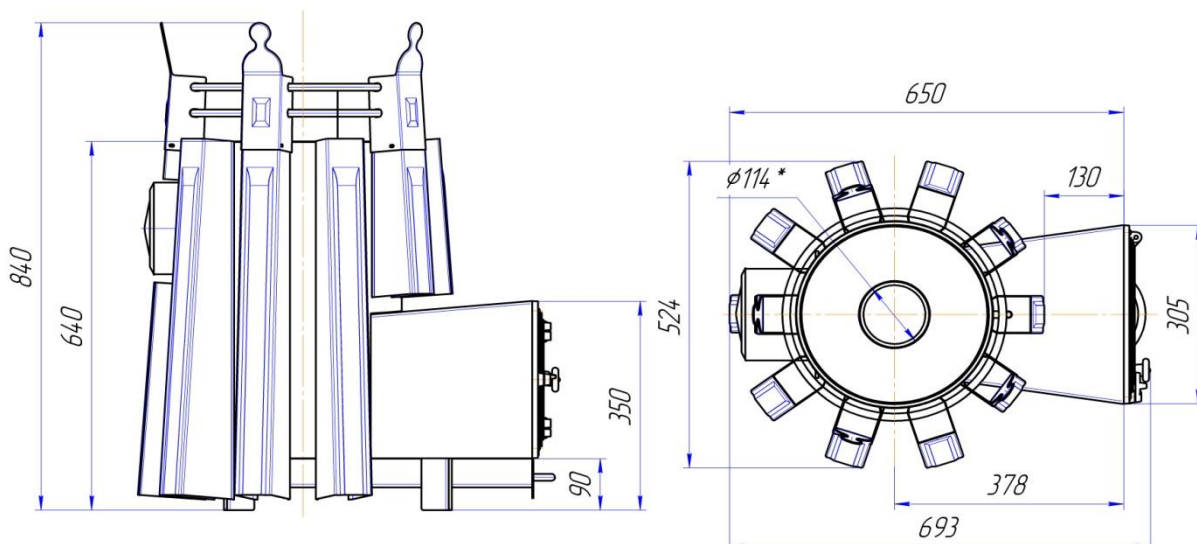


*Наружный диаметр

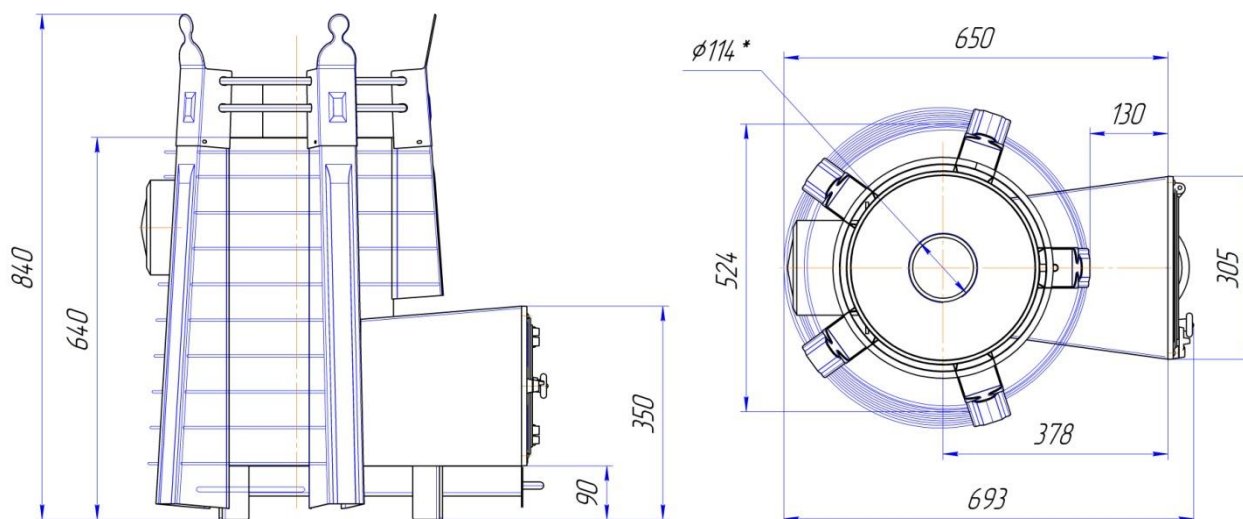
АВГУСТА СТОУН, АВГУСТА СТОУН СТРОНГ с панорамной дверкой



ФРЕДЕРИКА, ФРЕДЕРИКА СТРОНГ (с глухой дверкой/с дверкой со стеклом)

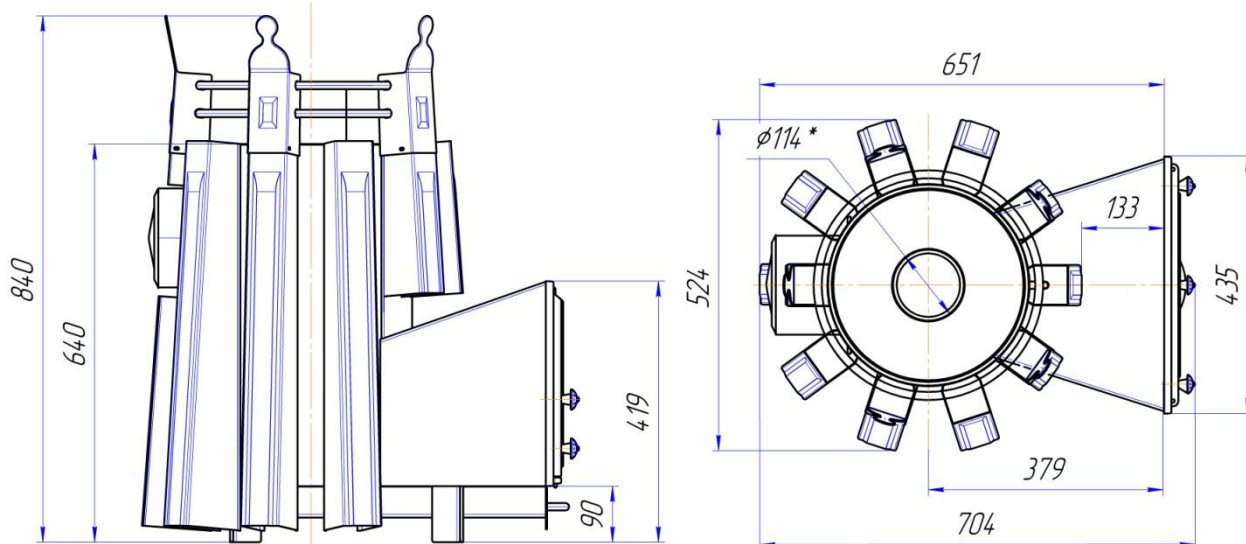


ФРЕДЕРИКА СТОУН, ФРЕДЕРИКА СТОУН СТРОНГ (с глухой дверкой/с дверкой со стеклом)

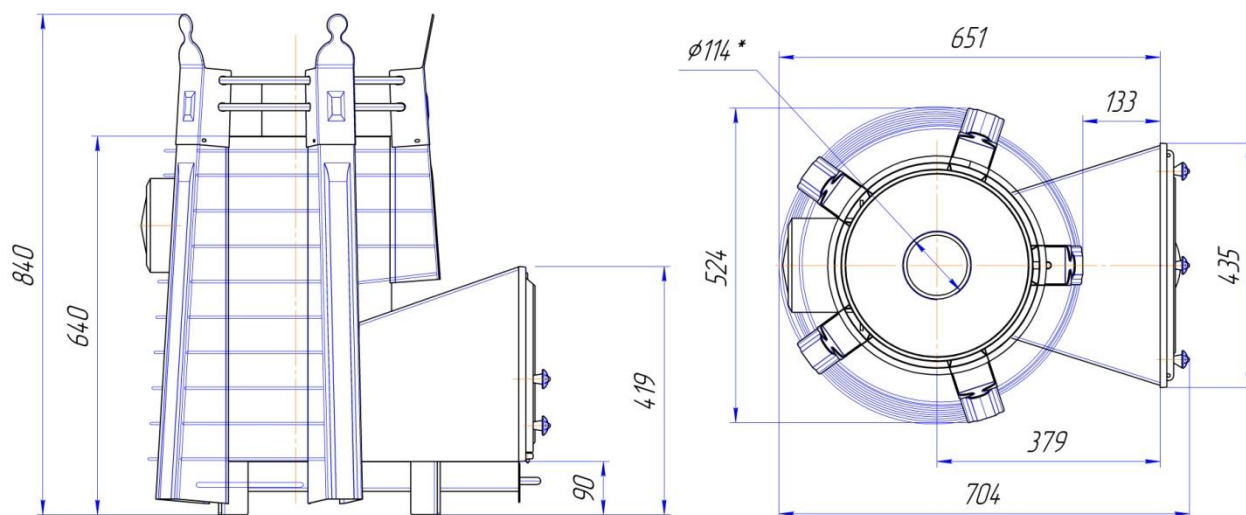


*Наружный диаметр

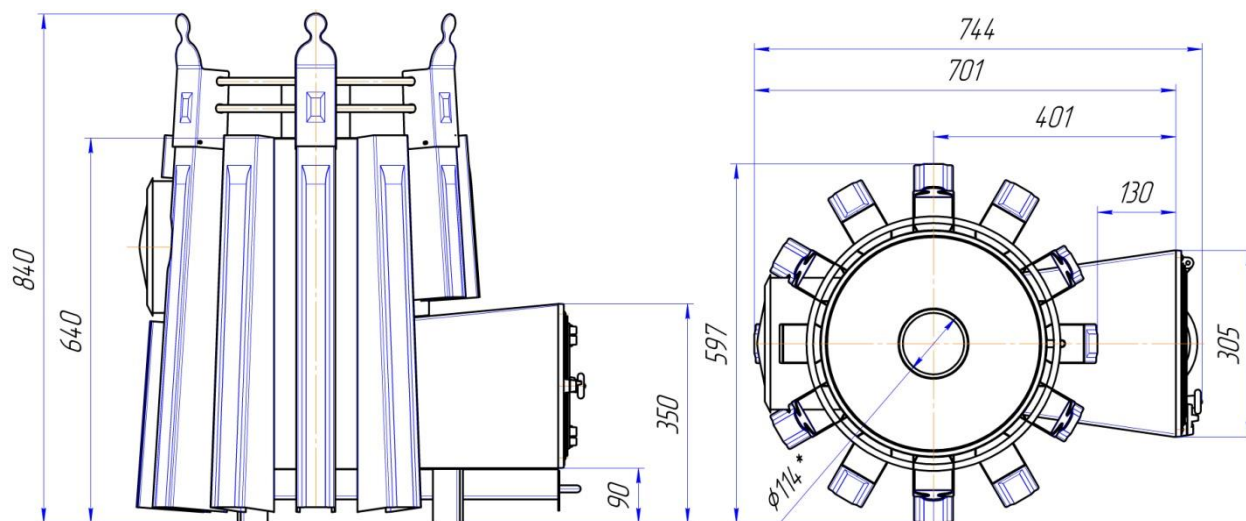
ФРЕДЕРИКА, ФРЕДЕРИКА СТРОНГ с панорамной дверкой



ФРЕДЕРИКА СТОУН, ФРЕДЕРИКА СТОУН СТРОНГ с панорамной дверкой

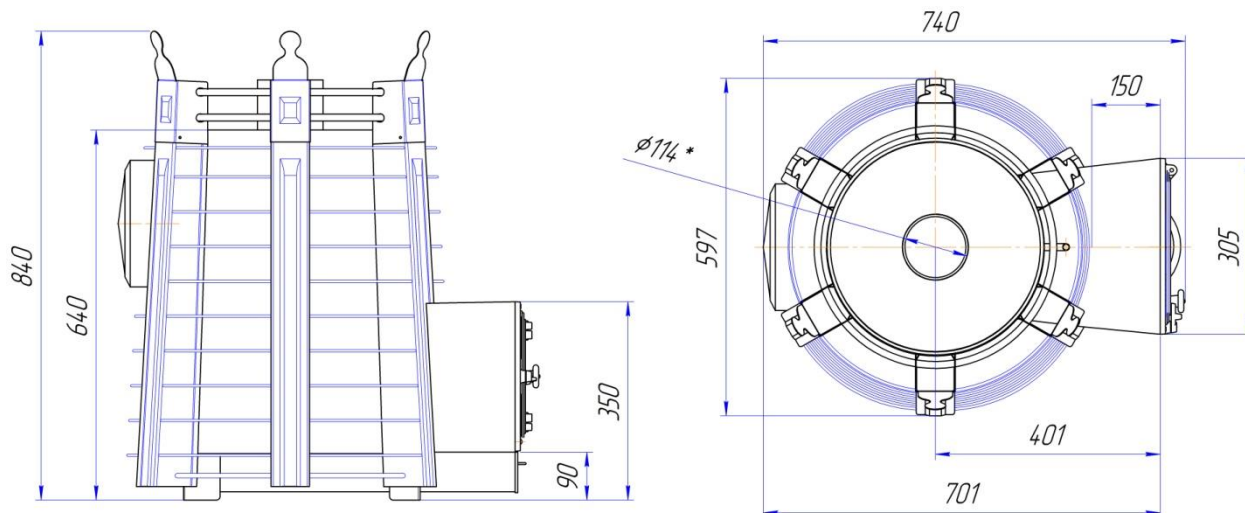


ЕКАТЕРИНА ВЕЛИКАЯ (с глухой дверкой/с дверкой со стеклом)

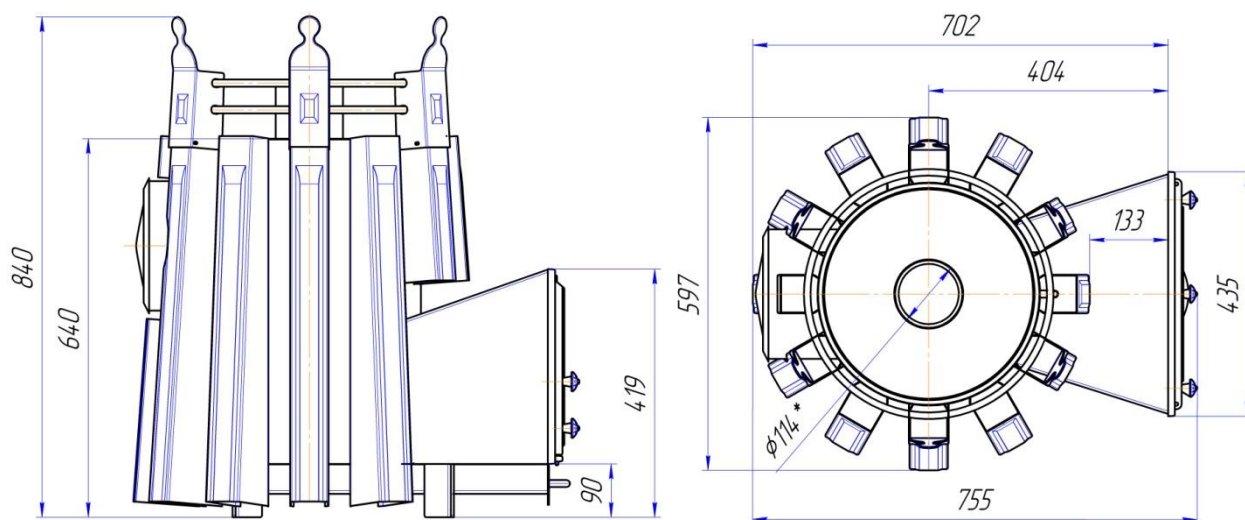


*Наружный диаметр

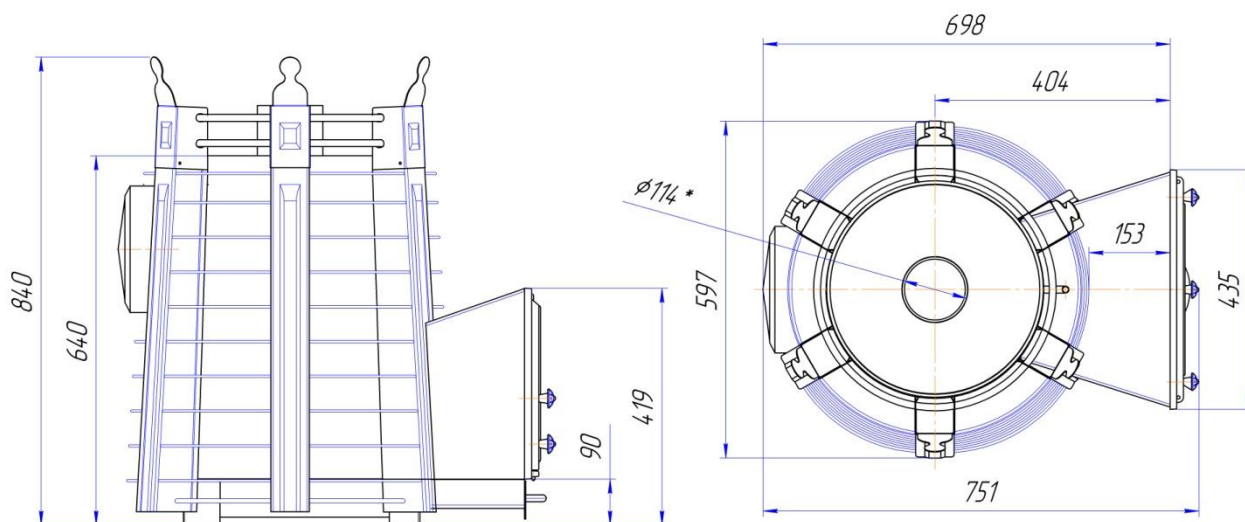
ЕКАТЕРИНА ВЕЛИКАЯ СТОУН (с глухой дверкой/с дверкой со стеклом)



ЕКАТЕРИНА ВЕЛИКАЯ с панорамной дверкой



ЕКАТЕРИНА ВЕЛИКАЯ СТОУН с панорамной дверкой



*Наружный диаметр

5. Ввод в эксплуатацию

ВНИМАНИЕ! Перед вводом в эксплуатацию требуется предварительная топка печи на открытом воздухе в умеренном режиме не менее 4 часов без закладки камней.

Декоративные детали печи имеют защитную пленку, часть деталей имеют защитный упаковочный материал. Эти материалы следует осторожно, не повредив поверхность, удалить до первой топки печи.

Печи «Добросталь» имеют покраску термостойкой эмалью, выдерживающей температуру 1000°C. Следует избегать механических повреждений наружного слоя. Жаростойкая эмаль приобретает прочность только после первого протапливания печи.

Допускается предварительная топка печи в сборе с теплообменником без подключения к системе теплообмена. Предварительная топка с подключенными патрубками и краном без теплоносителя приведет к выгоранию уплотняющих материалов и разгерметизации системы.

В каменку следует закладывать экологически чистые камни, специально для этого предназначенные. Камни, подобранные с земли, могут содержать в большом количестве примеси серы и других веществ, которые делают их непригодными для использования. Перед укладкой камней их следует промыть под проточной водой. Большие камни устанавливают на дно плоскими поверхностями вниз. Маленькие камни укладывают наверх – они хорошо нагреваются, несмотря на то, что находятся далеко от горячих поверхностей.

Для закладки камней в закрытую каменку необходимо снять декоративную крышку (диффузор), приложив небольшое усилие. Камни необходимо подобрать небольшого размера, примерно 30-60 мм в сечении. Для максимально эффективной работы системы парогенерации мы рекомендуем применять чугунные шары с камнями в соотношении 1:3 с заполнением не более 2/3 объема закрытой каменки. После закладки камней таким же способом необходимо установить декоративную крышку (диффузор) на место.

Установка прутков и закладка камней в печи модификации «стоун» производится в следующей последовательности:

- сначала устанавливается нижний ряд прутков ф6,5мм, они вставляются в нижнее отверстие конвективной пластины до упора и затем в отверстие напротив;
- затем устанавливаются 1-2 нижних ряда прутков ф4мм,
- потом, с опорой на нижний ряд прутков, выкладываются крупные камни (до 100мм). На них, плоской поверхностью вертикально, плотно устанавливаются следующие ряды камней. Оптимальный размер камней для заполнения сетки 25x100x100. Промежутки между крупными камнями желательно заполнить камнями мелкой фракции;

- далее устанавливаются следующие 1-2 ряда прутков и заполняются камнями. Операция повторяется до полного заполнения сетки. Прутки будут иметь лучшую фиксацию по мере заполнения сетки камнями.

6. Инструкция по эксплуатации

Вы приобрели экономичную по расходу топлива печь. Мы провели многочисленные испытания печи в различных режимах и выявили расход колотых берёзовых дров в интенсивном режиме - 0,01 м³ в час или 5,5 кг, в умеренном режиме - 0,003 м³ в час или 1,5 кг.

Возможна топка печи как в интенсивном, так и в умеренном режимах топления. Заводскими испытаниями выявлено, что система конвекции работает эффективней на начальных температурах разогрева, при первых 10-15 минутах интенсивного режима растопки или в режиме умеренного топления.

ВНИМАНИЕ! При топке запрещается располагать дрова в топочном коробе.

Управление процессом горения топлива заключается в регулировании подачи воздуха в топливник (путем регулирования положения выдвижного ящика-совка, открывая или прикрывая его), а также путем регулирования положения задвижки в дымовой трубе. Ящиком-совком регулируется количество подаваемого воздуха на колосниковую решетку, шиберной задвижкой регулируется скорость движения дымовых газов внутри печи и, следовательно, эффективность печи, ее КПД. Чем больше будет скорость дымовых газов, тем быстрее будет происходить разогрев парильного помещения, но тем меньше КПД печи и, соответственно, больше расход топлива.

Можно комбинировать режимы растопки. Стандартно мы рекомендуем топить печь первый час в интенсивном режиме – зольный ящик-совок, являющийся заслонкой, должен быть приоткрыт на 2-4 см, шиберная задвижка находится в открытом положении. После того, как достигнут необходимый микроклимат в парильном помещении, перевести печь в умеренный режим топления. В умеренном режиме топления зольный ящик-совок должен быть выдвинут на 1 см, шиберная задвижка, в зависимости от тяги в дымоходной трубе, должна быть закрыта наполовину.

Возможна изначальная растопка печи и в умеренном режиме, всё зависит от того, какую температуру и влажность в парильном помещении вы хотите достичь.

Не рекомендуется эксплуатировать печи в интенсивном режиме топления. Характерными признаками интенсивного режима топления являются яркое пламя, гудение в топке, алое свечение топки и гильзы дымохода, что указывает на избыток воздуха и чрезмерную тягу. Следствием эксплуатации печи в этом режиме станет перегрев топки, ее коробление и разрушение сварных швов.

Обращаем внимание, что работа печи зависит от качества топлива. Дрова должны быть сухие, одинакового размера, толщиной 6-10 см. Для растопки используются сухие мелко колотые поленья, лучина, щепка, стружка, бумага, береста. При открывании топочной дверки во время растопки возможно небольшое задымление. Запрещается применять легко воспламеняемые вещества (нефтепродукты, ацетон, растворитель и др.)

Печь имеет возможность быстрого управления микроклиматом парильного помещения. Управление микроклиматом частично осуществляется переводом печи в интенсивный или умеренный режим топления. Контроль достигнутого температурно-влажностного режима осуществляется самостоятельно термометром и гигрометром (приборы не входят в комплект поставки)

Печи «Добросталь» могут выдавать практически все известные виды пара. Это возможно благодаря наличию открытой и закрытой каменок (раскаляющихся до 250 и 500°C соответственно). Поддавая воду на определенную каменку, или комбинируя подачу на обе сразу, вы можете создавать любой комфортный для себя пар, каждый раз приятно разный по своему составу. Открытая каменка выдает традиционный насыщенный пар. Закрытая каменка, накаливая до 500°C, выдает высокодисперсный пар, который не виден.

Модели «Екатерина Великая» и «Екатерина Великая стоун» оборудованы регулируемым диффузором, который служит для безопасного выхода пара. С помощью вращения диффузора можно регулировать степень выхода пара из системы парогенерации (закрытой каменки).

ВНИМАНИЕ! Во время топки регулировку диффузора (крышку закрытой каменки) необходимо производить в термозащитной варежке, чтобы исключить ожог.

Печи модельного ряда «Августа» и «Фредерика» имеют закрытую каменку, оборудованную декоративной отклоняющей крышкой. Форма отверстий в крышке препятствует прямому выходу пара, в целях безопасности пар направляется вверх, вниз или в стороны.

ВНИМАНИЕ! Производитель рекомендует аккуратно пользоваться системой парогенерации и находиться на безопасном расстоянии, не менее 1 метра, от места выхода пара во время ее работы.

Система парогенерации работает следующим образом. Бак для воды «Добросталь» оборудован резьбовым ниппелем, на который присоединяется шаровый кран и водопроводная арматура (входит в комплект поставки). Кран служит устройством регулирования подачи воды и соответственно получения пара. Регулируя необходимую степень открывания, вы регулируете интенсивность автономного получения температурно-влажностного режима (см. рисунок 4).

ВНИМАНИЕ! Регулировку шарового крана необходимо производить в термозащитной варежке, чтобы исключить ожог.

Система парогенерации получает необходимый нагрев для начала функционирования уже через 20 минут после начала топки печи. Расход воды для системы парогенерации, в зависимости от интенсивности топления, составляет от 1 до 10 литров в час. Не рекомендуется подача воды в систему парогенерации, если печь не топится. Количество подаваемой воды зависит от режимов топления - чем выше температура в закрытой каменке, тем большее количество воды она способна испарить.

ВНИМАНИЕ! Рекомендуется подача воды в парогенератор с периодичностью в 5-7 минут с 10-минутными перерывами.

РИСУНОК 4.

Подвод воды в парогенератор из бака Добросталь

1. Кран шаровый 1/2 дюйма
2. Цанга 1/2 дюйма
3. Шайба преградительная
4. Бак "Добросталь"
5. Штуцер бака 1/2 дюйма
6. Прокладка паронитовая
7. Трубка медная ф10х1
8. Патрубок парогенератора
10. Закрытая каменка
11. Чугунные ядра
12. Камни

Во избежание деформации и поломки бака, запрещается разогрев печи с установленным на ней баком без воды. Рекомендуемый минимальный объем воды – 1/3 от общего объема бака.

ВНИМАНИЕ! Запрещается оставлять воду в баке при отрицательных температурах.

При отсутствии бака для воды «Добросталь» для подачи воды во внутреннюю каменку можно использовать специальную воронку (см. рисунок 5). Воронка дает возможность визуально оценить дозацию воды и выход пара. Воронка с цангой является дополнительной опцией.

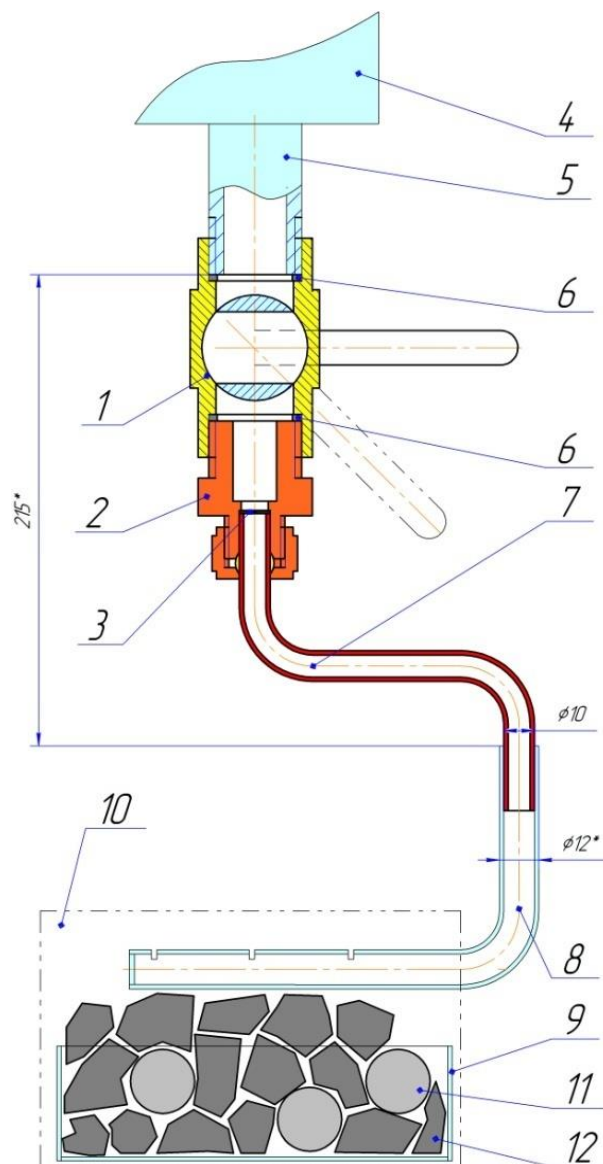


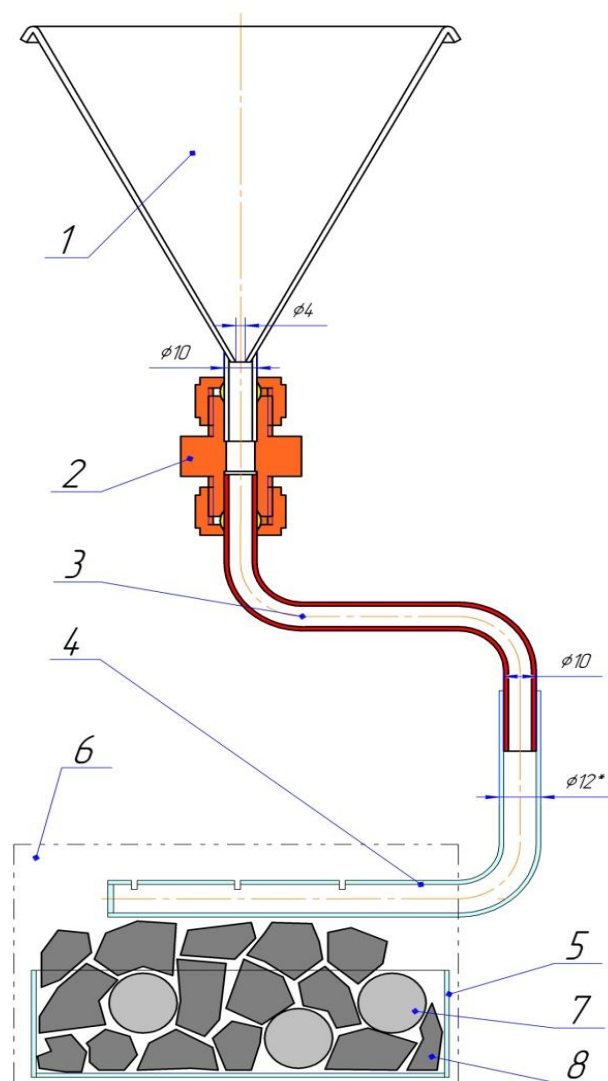
РИСУНОК 5.

Подвод воды в парогенератор воронкой

1. Воронка
2. Цанга $\phi 10 \times \phi 10$
3. Трубка медная $\phi 10 \times 1$
4. Патрубок парогенератора
6. Закрытая каменка
7. Чугунные ядра
8. Камни

В зависимости от жесткости воды необходимо периодически осуществлять чистку трубопроводов системы парогенерации. Это можно осуществлять как механическим способом, так и с помощью специальных химических средств.

При комплектации печи топочной дверкой с жаростойким стеклом, очистку стекла по мере затемнения от сажи следует производить мягкой ветошью, смоченной в чистящем растворе без абразивных наполнителей.



7. Возможные неисправности и способы их устранения

Неисправности	Причины	Способы устранения
Печь не растапливается, дымит, нет тяги	Переохлаждение массива печи Длительный перерыв в работе Погодные условия Закрыта задвижка в трубе	Открыть ящик-совок и задвижку шибера Возбудить тягу в печи путем сжигания бумаги.
Печь плохо растапливается, дымит	Недостаточно воздуха для горения. Полностью задвинут ящик-совок. Зольная камера переполнена золой. Дымоходы засорились сажой и золой	Обеспечить доступ воздуха в топливник, приоткрыть ящик-совок. Очистить ящик-совок и колосниковую решетку. Очистить дымоходы от сажи и золы.

Неисправности	Причины	Способы устранения
Появление ржавых пятен на дымовой трубе	Образование конденсата из-за очень низкой температуры выходящих газов. Печь часто топиться сырыми дровами, бытовыми отходами, строительным мусором. Переохлаждение газов, вследствие установки на печь тонкостенной трубы.	Соблюдать технологию топки печи. Применять качественное твердое топливо. Утеплить дымовую трубу негорючими теплоизоляционными материалами или установить сэндвич-трубу.
Плохо работает система парогенерации – мало пара или вода заливает каменку	Диаметр преградительной шайбы не соответствует режиму топления.	Выбрать из комплекта поставки одну из трех преградительных шайб. Для умеренного режима топления выбирается шайба с меньшим внутренним отверстием, для интенсивного – с большим.
Не работает система парогенерации	Засорилась подводящая арматура.	Прочистить бак и подводящую арматуру. Это можно осуществить как механическим способом (ершом), так и с помощью специальных химических средств (средства от накипи). Использовать фильтрованную воду.
Увеличенное время нагрева парильного помещения	<ol style="list-style-type: none"> 1) Неправильная закладка дров. 2) Неправильное топливо. 3) Отсутствует тяга. 4) Помещение не соответствует условиям правильной теплоизоляции. 5) Монтаж дымохода произведен с отклонениями от правил по монтажу и эксплуатации. 	<ol style="list-style-type: none"> 1) Осуществлять закладку дров с заполнением топливного пространства на 90-95 %. 2) Использовать при топке берёзовые или дубовые дрова 3) Открыть ящик-совок и задвижку шибера. Возбудить тягу в печи путем сжигания бумаги. 4) Привести теплоизоляцию помещения в соответствие СНиП 41-01-2003 5) Произвести монтаж в соответствии с правилами по монтажу и эксплуатации и СНиП 41-01-2003
Недостаточный нагрев камней в верхней каменке	<ol style="list-style-type: none"> 1) Применение камней не предназначенных для эксплуатации с банной печью. 2) Неправильная закладка камней. 3) Прочие причины. 	<ol style="list-style-type: none"> 1) Применить для закладки камни, рекомендованные к эксплуатации с банными печами (габбро-диабаз, талько-хлорит, жадеит и т.д.). 2) Произвести закладку в соответствие с рекомендациями 3) См. раздел «Способы устранения» в пункте «Увеличенное время нагрева парильного помещения».

8. Меры противопожарной безопасности

Лица, не ознакомившиеся с данной инструкцией, к эксплуатации печи НЕ ДОПУСКАЮТСЯ!

Перед началом отопительного сезона печь должна быть проверена и отремонтирована. Неисправная печь к эксплуатации не допускается. Запрещается оставлять без присмотра топящуюся печь, а также поручать надзор за ней малолетним детям. Запрещается располагать твердое топливо, другие горючие вещества и материалы на предтопочном листе, применять для розжига печи легковоспламеняющиеся жидкости. Запрещается сушить вещи и предметы на печи и каменке. Зола и шлак, выгребаемые из топки, должны быть пролиты водой и удалены в специально отведенное для них безопасное место. Необходимо регулярно проверять дымоход и при засорении очищать от сажи.

9. Гарантийные обязательства

Гарантийный срок эксплуатации моделей печей: «Августа», «Августа стоун», «Фредерика», «Фредерика стоун», при условии соблюдения потребителем правил, установленных настоящим «Руководством по эксплуатации» - 1 год.

На модели «Августа стронг», «Августа стоун стронг», «Фредерика стронг» «Фредерика стоун стронг» предоставляется гарантия в течение 20 лет на целостность сварных швов топки и 5 лет на изделие. Срок службы этих изделий, при условии эксплуатации 208 часов в год и не чаще одного раза в неделю, составляет 20 лет. Гарантия не распространяется в случае, если изделие используется в коммерческих целях. Модели «Екатерина Великая» и «Екатерина Великая стоун» могут использоваться в коммерческих целях. Завод-изготовитель предоставляет на них гарантию 1 год.

Гарантия не распространяется в случае, если изделие используется в помещениях, не оборудованных приточно-вытяжной вентиляцией, или приточно-вытяжная вентиляция не применяется после окончания банных процедур. Постоянное нахождение печи-камина в сыром помещении ведет к нарушению покрытия и ускоряет образование коррозии.

Категорически запрещена закладка в каменку или парогенератор солевых брикетов, а также обкладка стен парного помещения соевыми плитами. Соль, даже в сухом помещении абсорбирует воду и многократно ускоряет процесс окисления металлов.

Продукция сертифицирована. Изделие запатентовано. Информация о патентах и сертификатах на сайте: www.pban.ru

10. Комплект поставки

Модели «Августа»

№ п/п	Наименование	Еед. изм.	Августа	Августа стоун	Августа стронг	Августа стоун стронг
1	Печь	шт.	1	1	1	1
2	Чугунная дверка	шт.	1	1	1	1
3	Ящик- совок	шт.	1	1	1	1
4	Колосниковая решетка	шт.	1	1	1	1
5	Кран шаровый резьбовой	шт.	1	1	1	1
6	Лоток (для системы парогенерации)	шт.	1	1	1	1
7	Решетка или диффузор	шт.	1	1	1	1
8	Соединительная водопроводная арматура (цанга ф10, трубка ф10х1, шайба)	комплект	1	1	1	1
9	Прутки	комплект	-	1	-	1
10	Руководство по эксплуатации	шт.	1	1	1	1
11	Жесткая упаковка	шт.	1	1	1	1

Модели «Фредерика»

№ п/п	Наименование	Ед. изм.	Фредерика	Фредерика стоун	Фредерика стронг	Фредерика стоун стронг
1	Печь	шт.	1	1	1	1
2	Чугунная дверка	шт.	1	1	1	1
3	Ящик- совок	шт.	1	1	1	1
4	Колосниковая решетка	шт.	1	1	1	1
5	Кран шаровый резьбовой	шт.	1	1	1	1
6	Лоток (для системы парогенерации)	шт.	1	1	1	1
7	Решетка или диффузор	шт.	1	1	1	1
8	Соединительная водопроводная арматура (цанга ф10, трубка ф10х1, шайба)	комплект	1	1	1	1
9	Прутки	комплект	-	1	-	1
10	Руководство по эксплуатации	шт.	1	1	1	1
11	Жесткая упаковка	шт.	1	1	1	1

Модели «Екатерина Великая»

№ п/п	Наименование	Ед. изм.	Екатерина Великая	Екатерина Великая стоун
1	Печь	шт.	1	1
2	Чугунная дверка	шт.	1	1
3	Ящик- совок	шт.	1	1
4	Колосниковая решетка	шт.	1	1
5	Кран шаровый резьбовой	шт.	1	1
6	Лоток (для системы парогенерации)	шт.	1	1
7	Диффузор	шт.	1	1
8	Соединительная водопроводная арматура (цанга ф10, трубка ф10х1, шайба	комплект	1	1
9	Прутки	комплект	-	1
10	Руководство по эксплуатации	шт.	1	1
11	Жесткая упаковка	шт.	1	1

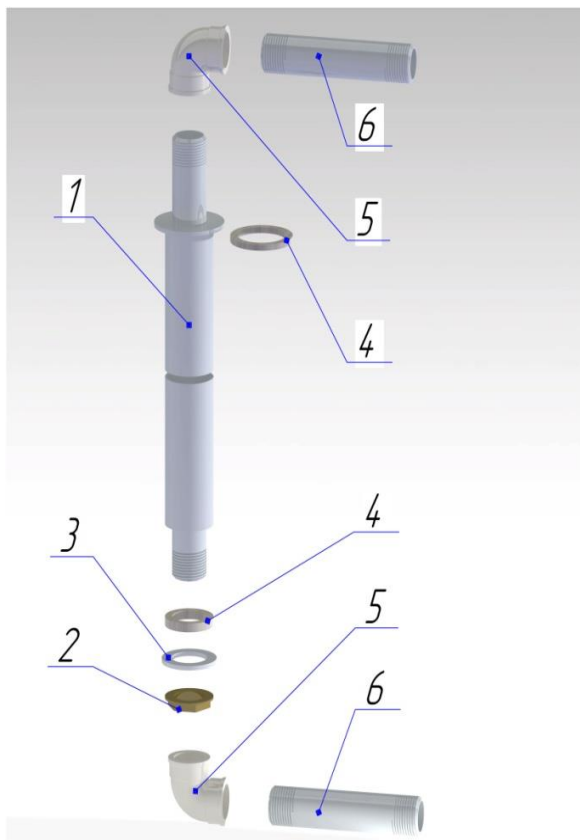
11. Дополнительная комплектация

11.1 Печи модельного ряда: «Августа», «Фредерика» и «Екатерина Великая» могут комплектоваться теплообменником. Для его установки, печь при сборке на заводе комплектуется специальным подом и сводом с отверстиями. Теплообменник «Добросталь» предназначен для нагрева теплоносителя (вода, тосол или другая незамерзающая неагрессивная жидкость) в самотечной или принудительной открытой системе теплопередачи, т.е. может применяться как для принятия банных процедур (быстрого получения горячей воды), так и для отопления помещения. Комплектация печей «Добросталь» теплообменником дает возможность выноса бака с теплоносителем в любое место в банном комплексе. Обычно бак размещают в моечной комнате. Использование незамерзающей жидкости в системе теплообмена (отопительной системы) в зимнее время позволяет быстро обогревать смежные помещения объемом до 25 м³ без риска размораживания.

Теплообменник представляет собой цилиндр с расположенными на торцах двумя резьбовыми (входным и выходным) патрубками. Цилиндрическая форма обеспечивает максимальную прочность конструкции. Верхняя стенка теплообменника выполнена в виде кольца с выступающей по диаметру кромкой, предназначенной для вертикальной фиксации теплообменника на своде печи. Под подом печи крепление теплообменника производится гайкой с широкой шайбой. Для герметизации зазоров

используется стекловолоконный шнур ф6 мм, свернутый в 2-3 слоя (см. рис.7).

РИСУНОК 6



- 1 – Корпус теплообменника
- 2 - Контргайка 3/4дюйма
- 3 - Шайба D28 широкая
- 4 - Намотка из шнура
стекловолоконного ф6мм, L=500мм
- 5 - Уголок 3/4дюйма (в комплект
поставки не входит)
- 6 - Патрубок 3/4"x120 (в комплект
поставки не входит)

РИСУНОК 7



Теплообменник такой конструкции легко устанавливается и снимается, просто очищается без демонтажа. В случае перепланировки парильного помещения нет необходимости менять печь, достаточно развернуть подводящие трубы с теплообменником в нужном направлении.

Теплообменник изготавливается из жаростойкой высоколегированной стали марки - 08X17T (по международному номеру - AISI 439) толщиной 1,5 мм.

Конструкция печи и теплообменника диктует ряд условий, которые необходимо выполнить при монтаже. При нагреве печи происходит температурное расширение корпуса до 2 мм по высоте, при этом теплообменник, охлаждаемый водой, удлиняется незначительно. В горячей печи зазор минимальный, в холодной – максимальный. Изменения зазоров, обусловленные температурными колебаниями, компенсируются прокладочным материалом - стекловолоконным шнуром. Опытным способом получена степень прижима шнура гайкой для обеспечения компенсации температурного расширения. Момент затяжки гайки должен быть не более 3 Нм (0,3кг*м), его можно сравнить с усилием завинчивания рукой, без

применения ключей. В собранном состоянии теплообменник может вращаться вокруг своей оси с определенным усилием.

Внимание! Не допускается затяжка гайки теплообменника без компенсирующей прокладки и с усилием более 3 Нм. В противном случае возможен разрыв теплообменника от растягивающих сил при температурном расширении печи.

При монтаже верхний фланец теплообменника может касаться сварного шва, что в свою очередь может привести к отсутствию температурного зазора и поломке теплообменника. Для исключения касания на верхнем фланце имеется лыска. Необходимо убедиться, что после окончательного монтажа теплообменника, лыска расположена вдоль сварного шва.

ВНИМАНИЕ! ТЕПЛООБМЕННИК РАССЧИТАН НА БАКИ или ОТОПИТЕЛЬНУЮ СИСТЕМУ ОБЪЕМОМ от 50 до 100 литров.

Время нагрева воды (50 л) до 95°C составляет не более 90 минут. Вес теплообменника – 0,9 кг.

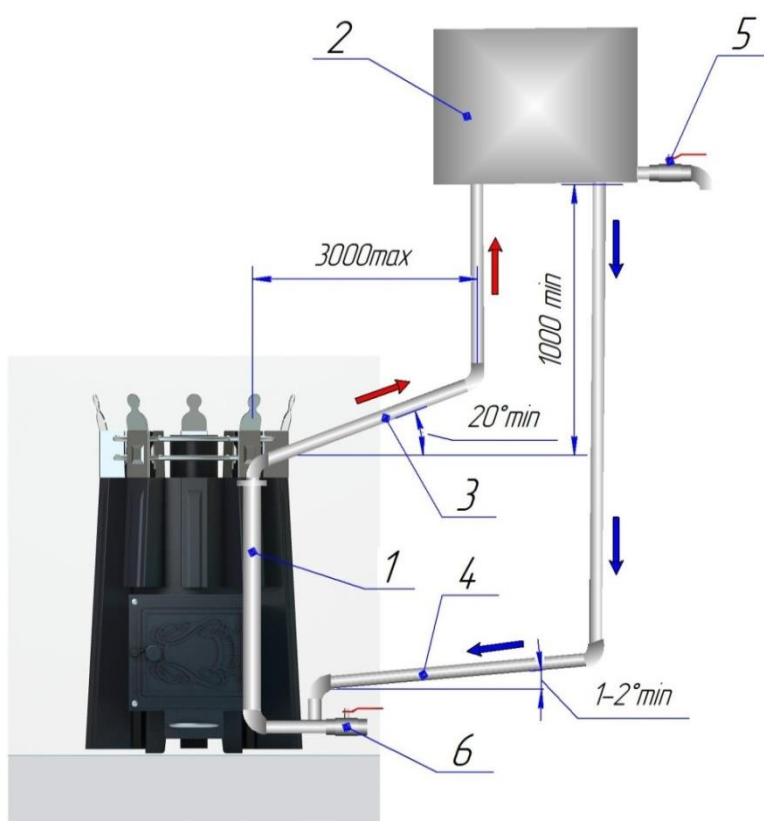


РИСУНОК 8

- 1 – Теплообменник
- 2 – Накопительный бак
- 3 – Верхний отвод (min наклон вверх 20°)
- 4 – Нижний отвод
- 5 – Кран сливной накопительного бака
- 6 – Кран сливной системы

При работе печи происходит интенсивный нагрев теплообменника (1), так как он установлен непосредственно в топке печи. Начинается естественный физический процесс циркуляции воды (теплоносителя) в системе,

возникающий вследствие разницы температуры воды (теплоносителя) в теплообменнике (1) и накопительном баке (2). При самотечной системе теплообмена нагретая вода (теплоноситель) из теплообменника (1) по верхнему отводу (3) поступает в накопительный бак (2), а по нижнему отводу (4) попадает снова в теплообменник (1). См. РИСУНОК 8.

При принудительной открытой системе теплообмена в схему добавляется насос, нагнетающий холодную воду в теплообменник. В этом случае емкость с водой (теплоносителем) может располагаться на любой

высоте и значительном удалении от теплообменника. Эти параметры зависят от мощности насоса, однако должно соблюдаться требование – давление в системе не более трех атмосфер.

Производитель дает общие рекомендательные инструкции по монтажу системы подключения теплообменника, которые могут быть изменены в зависимости от размеров и конструкции бани.

В самотечной системе теплообмена выносной накопительный бак (2) устанавливается так, чтобы его нижняя часть была на высоте не менее 500мм от верхнего отвода теплообменника (1) и на удалении не более трёх метров от печи. Данное исполнение конструкции дает оптимально быстрый нагрев теплоносителя в самотечной системе. Для возможности слива воды из системы, в нижнем отводе (4) в самой нижней точке устанавливается сливной кран (6), см. РИСУНОК 8.

Соединение теплообменника с баком необходимо производить водопроводной арматурой и стальными трубами с диаметром сечения не менее $\frac{3}{4}$ дюйма. При монтаже обеспечьте герметичность резьбовых соединений.

Для использования теплообменника в принудительной открытой системе теплообмена требуется разработка индивидуального проекта, т.к. необходимо учитывать множество факторов.

Перед нагревом системы заблаговременно налейте воду (теплоноситель) до верхнего уровня накопительного бака (примерно на 1 литр меньше общего объема бака). Во избежание выхода системы теплообмена из рабочего режима и поломки теплообменника рекомендуется следить за минимальным объемом воды в накопительном баке, он должен быть не менее $\frac{1}{3}$ от общего объема бака. Не допускайте резкой смены температуры теплообменника.

ВНИМАНИЕ! Эксплуатация печи с теплообменником «Добросталь» без воды (теплоносителя) не рекомендуется, т.к. возможно выгорание уплотнительных материалов в разъемных соединениях теплообменника.

ВНИМАНИЕ! Во избежание разрыва деталей системы теплообмена в холодное время (при минусовых температурах) требуется сливать воду из системы.

КАТЕГОРИЧЕСКИ ЗАПРЕЩАЕТСЯ:

- Наполнять пустую систему водой при нагретой печи!
- Вносить изменения в конструкцию теплообменника и использовать его не по назначению!
- Эксплуатировать теплообменник нарушением рекомендаций, изложенных в настоящем руководстве!

Завод-изготовитель предоставляет гарантию на изделие при условии правильной эксплуатации в течение 1 года.

11.2 Демонтаж теплообменника и установка заглушек

Демонтаж теплообменника производить в следующей последовательности:

- Отсоединить теплообменник от трубопровода;

- Снизу пода открутить гайку $\frac{3}{4}$ дюйма (поз.2), снять шайбу широкую 28 (поз.3) и намотку (поз.4). См. РИСУНОК 6;
- Из отверстия свода извлечь вверх теплообменник (поз.1) с намоткой (поз.4);
- Установить заглушки.

РИСУНОК 9

Схема установки заглушек взамен теплообменника ф38мм



Установку заглушек производить в следующей последовательности:

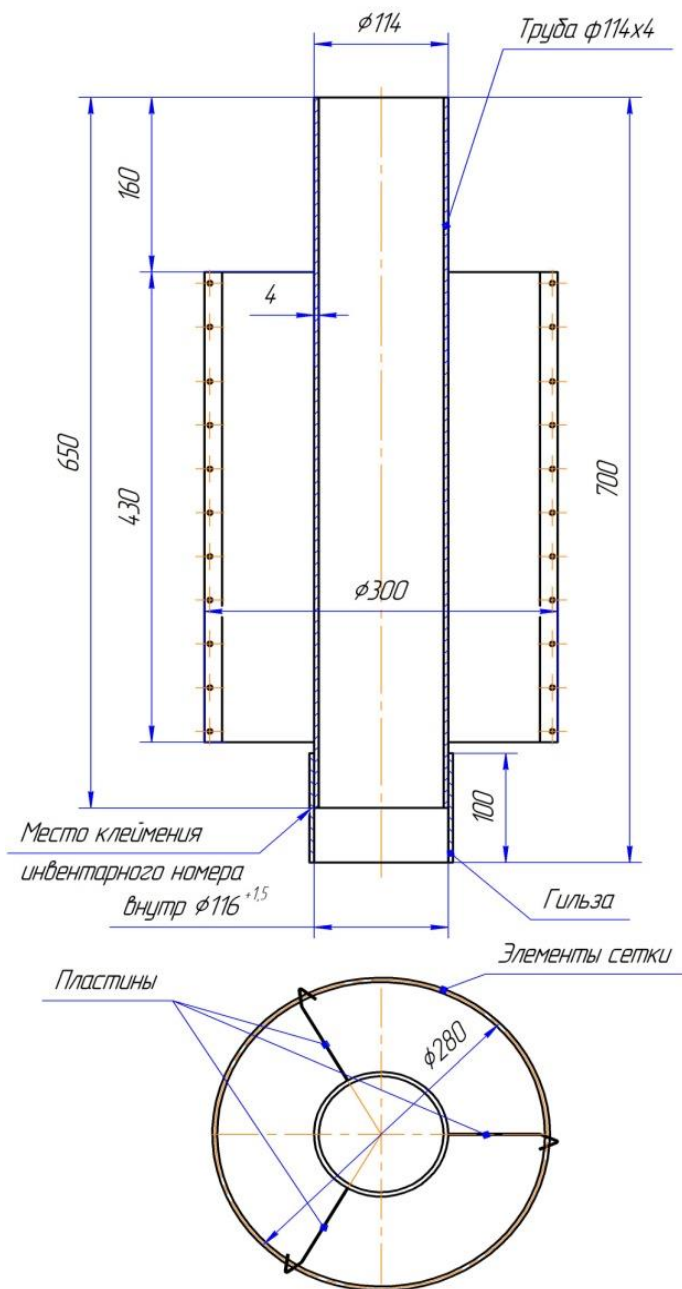
- Зачистить шлифшкуркой поверхности пода и свода от намотки, сажи, окалины на расстоянии 10мм от края отверстий.
 - Сверху свода установить болт М20х35 (поз.1) с широкой шайбой 20 (поз.3). См. РИСУНОК 9;
 - Из топки печи установить шайбу 20 (поз.4), шайбу широкую 20 (поз.3) и накрутить гайку М20 (поз.2). Затянуть резьбовое соединение. Шайба 20 (поз.4) должна находиться в отверстии свода и центрировать резьбовое соединение.
 - Сверху пода из топки печи установить болт М12х25 (поз.5) с широкой шайбой 14 (поз.7);
 - Снизу пода установить шайбу 14 (поз.8), шайбу широкую 14 (поз.7) и накрутить гайку М12 (поз.6). Затянуть резьбовое соединение. Шайба 14 (поз.8) должна находиться в отверстии свода и центрировать резьбовое соединение.
- После сборки проверить герметичность на просвет (подсветкой фонариком).

11.3. Все печи серии «Императрица» могут комплектоваться каменкой на трубе «СТОУН», предназначенной для экранирования жесткого инфракрасного излучения от дымоходной трубы, увеличения теплоемкости всей конструкции.

ВНИМАНИЕ! Перед вводом в эксплуатацию требуется предварительная топка печи с каменкой на открытом воздухе в умеренном режиме не менее 4 часов без закладки камней.

До первой топки с пластин каменки следует осторожно, не повредив поверхность, удалить защитную пленку.

Рисунок 1. Конструкция каменки



Труба каменки «СТОУН» окрашена термостойкой эмалью, выдерживающей температуру 700°С. Следует избегать механических повреждений наружного слоя. Жаростойкая эмаль приобретает прочность только после первого протапливания печи.

В каменку следует закладывать экологически чистые камни, специально для этого предназначенные. Камни, подобранные с земли, могут содержать в большом количестве примеси серы и других веществ, которые делают их непригодными для использования. Перед укладкой камни следует промыть под проточной водой.

Каменки на трубе СТОУН при транспортировке и хранении упаковываются в картонную тару.

Завод-изготовитель предоставляет гарантию на изделие при условии правильной эксплуатации в течение 1 года.

Технические характеристики

Материал дымоходной трубы	Сталь 10
Материал пластин и элементов «сетки»	Сталь AISI 430; AISI 201
Ширина/Глубина/Высота	300x300x700 мм
Масса закладываемых камней общая	18 кг
Диаметр дымохода	114 мм
Толщина трубы дымохода	4 мм
Масса каменки	10 кг

12. Упаковка. Транспортировка. Хранение.

Упаковка. Печи серии «Императрица» имеют жесткую упаковку. Изделие устанавливается на поддон, жестко крепится разъемными соединениями. Стекло дверки защищается мягким материалом. Съемные комплектующие упаковываются в пленку и крепятся к поддону. Печь оборачивается в 3 слоя стрейч-пленкой для защиты от пыли. На пленку крепятся таблички со знаками тары «Осторожно: хрупкое!»; «Беречь от влаги»; «Верх»; «Крюками не брать»; «Штабелирование ограничено»; «Предел по количеству ярусов в штабеле». Вся конструкция усиливается разъемным деревянным каркасом.

Транспортировка. Перемещение печи до транспортного средства, от транспортного средства до места временного хранения или до места установки производить вилочным погрузчиком или другим видом грузоподъемного устройства с вилами. Боковое и верхнее зацепление запрещено! Допускается штабелирование упакованных печей не более чем в один ярус, нагрузка на верх упаковки не допускается. Кантовать (укладка на бок или вверх дном), подвергать ударным нагрузкам, сильной жесткой вибрации запрещается. Перемещать тару с печами только в крытом, сухом транспорте.

Хранение. Хранение печей в таре допускается в сухом помещении, при штабелировании не более чем в два яруса. Беречь от влаги и огня! Требуется осторожное обращение из-за наличия хрупких и ажурных деталей!

Транспортировка и хранение изделия в таре по ГОСТ 7691. Температура хранения от 10 до 25°C. Влажность не более 70%. Хранить на расстоянии не менее 1 м от обогревателей. Транспортировка без тары не рекомендуется, хранение без тары допускается по ГОСТ 15150-69, группа 3 (закрытые помещения с естественной вентиляцией без искусственно регулируемых климатических условий) при температуре от -60 до +40°C и относительной влажности воздуха не более 80% (при +25°C)

13. Утилизация

Печи не требуют подготовки к утилизации, включая их разборку, сортировку и чистку. Не содержат токсичных и опасных веществ для человека или окружающей среды. После окончания срока службы и демонтажа, допускается утилизация по правилам утилизации общепроизводственных отходов.

ГАРАНТИЙНЫЙ ТАЛОН
Заполняется фирмой-продавцом

Производитель ООО «ДОБРОСТАЛЬ»,

РФ, Самарская обл., г. Тольятти

тел. 8 (800) 555-12-80

www. pban.ru

e-mail: info@ pban.ru

Изделие/модель _____

Заводской/серийный номер _____

Декларация о соответствии ЕАЭС N RU,Д-RU.PA03.B.49104/22

Срок действия с 11.05.2022г.

Дополнительная комплектация теплообменником _____

Наименование фирмы продавца _____

Адрес фирмы продавца _____

Телефон и подпись продавца _____

Дата продажи « » 20 г.

*Гарантия действительна при предъявлении настоящего гарантийного талона, полностью и правильно заполненного.

*В течение гарантийного срока Покупатель имеет право на бесплатный ремонт механических частей, имеющих неисправности, являющиеся следствием заводских дефектов, и на замену дефектных комплектующих.

*Гарантия не распространяется на следующие случаи:

- несоблюдение рекомендаций по монтажу и эксплуатации, изложенных в данном «Руководстве по эксплуатации»;
- при наличии механических или химических повреждений изделия, причиненных владельцем либо третьими лицами;
- на быстроизнашиваемые части (комплектующие, колосниковую решетку, ручки, петли, хомуты, шиберную задвижку, уплотнительные шнуры и т.п.);
- на лакокрасочное покрытие (его повреждение не отражается на эксплуатационных качествах);
- на изделия, вышедшие из строя в результате несоблюдения правил эксплуатации и ухода; при использовании не по назначению, самовольного изменения конструкции и (или) ремонта изделия, когда повреждения или неисправности вызваны стихийным бедствием (пожаром, затоплением и т.д.).

*Допускается появление поверхностной коррозии (материал печи не является коррозионно-устойчивым). Как правило, это последствия нарушения условий транспортировки и хранения (см. стр. 31)

С условиями гарантийного обслуживания ознакомлен. Изделие проверено в моем присутствии. Претензий к внешнему виду, комплектации и работоспособности не имею. С требованиями, которые необходимо соблюдать для эффективного и безопасного использования изделия, ознакомлен, о возможных последствиях несоблюдения соответствующих требований предупрежден, руководство по эксплуатации получил.

Ф.И.О.

подпись

e-mail: info@pban.ru

тел. 8-800-555-12-80

**Звонок по России
бесплатный**

ООО «ДОБРОСТАЛЬ»

ИНН 6382087717

РФ, Самарская область, г. Тольятти,

www.pban.ru

e-mail: info@pban.ru

Версия от 20.01.2023