

## 14 СВИДЕТЕЛЬСТВО О ПРИЕМКЕ

Система автоматики безопасности САБК –10-Т\_\_\_\_\_  
заводской номер\_\_\_\_\_ соответствует техническим условиям  
ТУ 4859-002-25331063-2011 и признана годной для эксплуатации.

Данная автоматика предназначена для работы на природном газе низкого давления по ГОСТ5542 с номинальным давлением 1300 Па

М.П. ОТК

Дата выпуска \_\_\_\_\_

Подпись лица, ответственного за приемку \_\_\_\_\_

Контактная информация:

Юридический адрес: Россия, г. Ульяновск, 10-й проезд Инженерный, д.14

Почтовый адрес: Россия, 432072, г. Ульяновск, а/я 3382

Отдел сбыта, маркетинга и рекламы тел./факс (8422) 25-03-48, 25-03-49

Отдел снабжения тел./факс (8422) 25-03-47

Сервисная служба 8-929-792-94-95

Горячая линия 8-800 333 – 51 – 03

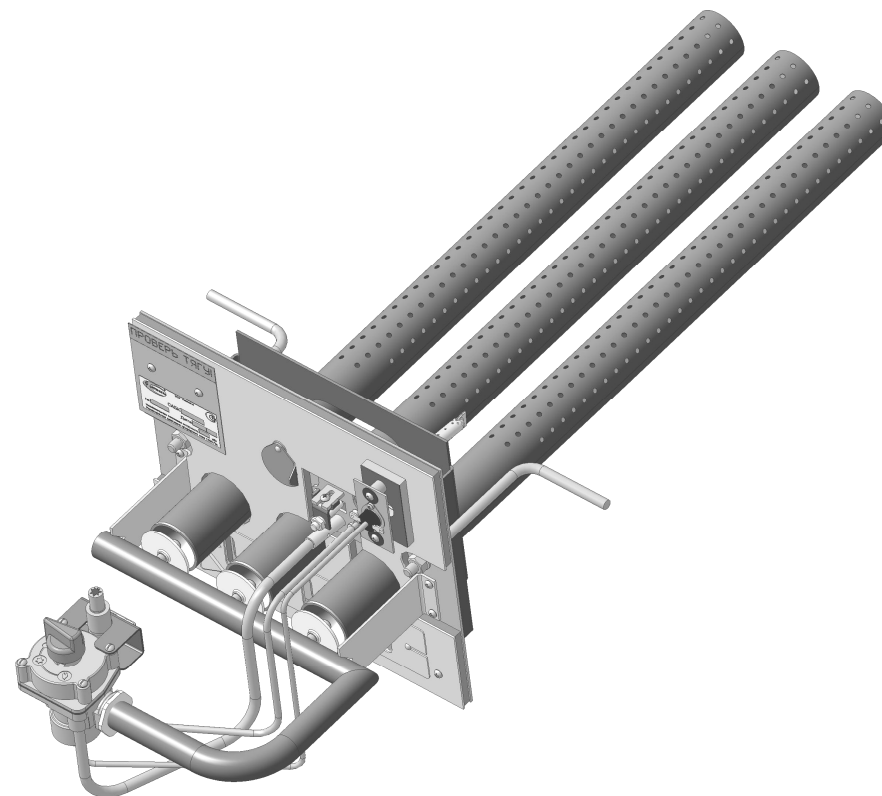
www.sgaz.ru; e-mail: kotel@sgaz.ru



Общество с ограниченной  
ответственностью  
«СервисГаз»



## Система автоматики безопасности с газогорелочным устройством для газифицированных бытовых отопительных печей



### САБК-10-Т

Руководство по эксплуатации и паспорт  
САБК-10.00.00.000-02 ПС

г. Ульяновск  
2015г

Настоящее руководство по эксплуатации предназначено для обеспечения правильной и безопасной эксплуатации автоматики САБК-10-Т и состоит из следующих разделов, содержащих сведения об автоматике:

Предисловие .....	3
1 Общие требования .....	3
2 Назначение .....	4
3 Комплект поставки .....	5
4 Технические данные .....	5
5 Требования безопасности .....	5
6 Устройство автоматики .....	6
7 Указания по монтажу .....	8
8 Обслуживание автоматики .....	9
9 Порядок работы .....	9
10 Возможные неисправности и методы их устранения .....	10
11 Правила транспортировки и хранения .....	11
12 Гарантийные обязательства .....	12
13 Права и обязанности потребителя .....	13
Приложение А. Контрольный талон на установку САБК .....	15
Приложение Б. Техническое обслуживание автоматики САБК .....	16
Приложение В. Талон гарантийного ремонта .....	17
Приложение Г. Акт .....	19
14 Свидетельство о приемке .....	20

## Приложение Г

### Акт

Составлен «\_\_\_\_\_» \_\_\_\_\_ 201\_\_ г.

О проверке автоматики САБК-10-Т зав. № \_\_\_\_\_

Изготовленной \_\_\_\_\_  
(дата изготовления)

Установленной на газоиспользующей установке \_\_\_\_\_

По адресу \_\_\_\_\_

1. Описание дефекта \_\_\_\_\_

\_\_\_\_\_

\_\_\_\_\_

\_\_\_\_\_

2. Причина возникновения дефекта (транспортировка, монтаж, заводской дефект, нарушение правил эксплуатации и т.д.) \_\_\_\_\_

\_\_\_\_\_

\_\_\_\_\_

3. Заключение \_\_\_\_\_

\_\_\_\_\_

Проверку произвел \_\_\_\_\_

(ФИО, наименование организации)

Лицензия № \_\_\_\_\_

(кем и когда выдана)

Владелец \_\_\_\_\_ **М.П.** \_\_\_\_\_

(подпись)

(ФИО, подпись)

## Предисловие

Система автоматики безопасности САБК-10-Т (в дальнейшем «автоматика») энергонезависимое комплексное универсальное устройство, работающее на природном газе низкого давления в бытовых печах.

Автоматика имеет несколько степеней защиты при аварийных ситуациях:

- при погасании пламени на запальной горелке;
- при нарушении тяги.

Автоматика САБК достаточно сложное устройство, требующее перед пуском в эксплуатацию проведения наладочных и регулировочных работ в комплексе с отопительным устройством (печью), с целью обеспечения требований безопасности в соответствии с настоящим паспортом и Правилами безопасности систем газораспределения и газопотребления. В связи с этим работы по монтажу, техническому обслуживанию, регулировке и ремонту автоматики САБК могут проводить только специалисты газовой службы, имеющие лицензию на проведение данных работ.

**ВНИМАНИЕ!** Прежде чем приступить к монтажу и эксплуатации автоматики внимательно ознакомьтесь с настоящим паспортом на автоматику.

Для безотказной работы автоматики в течении длительного времени рекомендуется поставить её на сервисное обслуживание в газовом хозяйстве или сервисной организации с составлением договора на обслуживание.

Правильно смонтированная и отрегулированная автоматика работает в автоматическом режиме и не требует каких-либо дополнительных мер по поддержанию ее работоспособности при выполнении потребителем необходимых правил эксплуатации, изложенных в настоящем паспорте, однако пользователю

**ЗАПРЕЩАЕТСЯ** оставлять работающую автоматику без наблюдения на длительное время.

**Данная автоматика предназначена для периодической топки отопительных печей. Время непрерывной работы основной горелки автоматики не должно превышать 4 часа.**

## 1 Общие требования

1.1 Прежде чем приступить к монтажу и эксплуатации автоматики внимательно ознакомьтесь с настоящим паспортом на автоматику.

1.2 Установку автоматики, ремонт и ввод ее в эксплуатацию у потребителя могут проводить только специалисты газовой службы, имеющие лицензию на проведение данных работ. Эксплуатацию автоматики и уход за ней производит потребитель, прошедший общий инструктаж (Приложения А), а техническое обслуживание и ремонт проводят соответствующие газовые службы (с отметкой в табл. Приложения Б).

Правильно смонтированная и отрегулированная автоматика не требует каких-либо дополнительных мер по поддержанию ее работоспособности.

1.3 При приобретении автоматики необходимо проверить ее комплектность согласно табл.1 и правильность оформления талона гарантийного ремонта (Приложение Г) (наличие штампа торгующей организации и даты продажи). Если отсутствует печать магазина с отметкой о дате продажи, то гарантийный срок

исчисляется со дня выпуска автоматики, указанного в разделе «Свидетельство о приемке».

1.4 При нарушении пользователем правил, изложенных в настоящем паспорте, автоматика гарантийному ремонту не подлежит.

1.5 В связи с постоянной работой по совершенствованию автоматики разработчик оставляет за собой право вносить незначительные изменения в конструкцию автоматики, не ухудшающие ее работу, без отражения в настоящем паспорте.

## 2 Назначение

2.1 Автоматика предназначена для применения в бытовых печах, работающих на природном газе низкого давления по ГОСТ 5542.

2.2 Автоматика обеспечивает безопасную работу и выполняет следующие основные функции:

- а) розжиг запальника;
- б) розжиг основной горелки ГГУ;
- в) автоматическую блокировку подачи газа на основную горелку при розжиге запальника;
- г) автоматическое отключение подачи газа в аварийных ситуациях:
  - при погасании запальника,
  - нарушении тяги в дымоходе;
- д) ручное отключение подачи газа;
- е) режим работы на запальнике.

2.3 Технические и организационные решения для проектирования, обустройства, монтажа и эксплуатации автоматики, обеспечивающие безопасную работу, изложены в следующих нормативных документах:

- «ПРАВИЛА ПРОИЗВОДСТВА ТРУБО-ПЕЧНЫХ РАБОТ» Утверждены Постановлением президиума ЦС ВДПО от 14.03.2006 г. № 153;
- «РЕКОМЕНДАЦИИ ПО ПРЕДУПРЕЖДЕНИЮ ПОЖАРОВ В ДОМАХ С ПЕЧНЫМ ОТОПЛЕНИЕМ» Утверждены ФГУ ВНИИПО МЧС России 1 октября 2006 г. Согласованы УГПН МЧС России (письмо от 06.12.2006 N 19/1/4686);
- СП 41-108-2004 «Поквартирное теплоснабжение жилых зданий с теплогенераторами на газовом топливе»;
- НПБ 252-98 «Нормы пожарной безопасности. Аппараты теплогенерирующие, работающие на различных видах топлива. Требования пожарной безопасности. Методы испытаний»
- СНиП 31-05-2003 «ОБЩЕСТВЕННЫЕ ЗДАНИЯ АДМИНИСТРАТИВНОГО НАЗНАЧЕНИЯ»
- СП 41-108-2004 «Поквартирное теплоснабжение жилых зданий с теплогенераторами на газовом топливе»;
- «Правила безопасности систем газораспределения и газопотребления», утверждённые Постановлением Госгортехнадзора России от 18.03.2003г. № 9;
- «Правила технической эксплуатации и требования безопасности труда в газовом хозяйстве Российской Федерации», согласованные с Госгортехнадзором России 29.08.91г и утверждённые ГП «Росстройгазификация» 20.10.91г.

## Приложение В

ООО «СервисГаз»  
432072, г. Ульяновск, а / я 3382

### Талон гарантийного ремонта

Автоматика  
САБК-10-Т \_\_\_\_\_ зав. № \_\_\_\_\_ изгот. \_\_\_\_\_ 201\_\_ г.

Продана

(наименование торгующей организации)

Дата продажи «\_\_\_» \_\_\_\_\_ 201\_\_ г.

Штамп  
торгующей  
организации \_\_\_\_\_ /Подпись продавца/

Владелец \_\_\_\_\_

Адрес \_\_\_\_\_

Ремонтная  
организация \_\_\_\_\_

Утверждаю:  
Начальник организации

М.П. \_\_\_\_\_  
(подпись) (ФИО)

«\_\_\_» \_\_\_\_\_ 201\_\_ г

Выполнены работы по устранению неисправностей:

Исполнитель \_\_\_\_\_ Владелец \_\_\_\_\_  
(ФИО подпись) (ФИО подпись)

Корешок талона  
на гарантийный ремонт автоматики САБК-10-Т \_\_\_\_\_ изъят «\_\_\_» \_\_\_\_\_ 201\_\_ г.  
представитель ремонтной организации \_\_\_\_\_

(Ф.И.О.)  
л и н и я о т р е з а (подпись)

### 3 Комплект поставки

3.1 Комплектация автоматики приведена в табл. 1.

Таблица 1

Наименование	Количество
Газогорелочное устройство в сборе	1
Шпилька САБК 04-00.00.004	2
Гайка М 8	2
Шайба 8.01.10.05 ГОСТ 11371-78	2
Паспорт	1

### 4 Технические характеристики

3,1 Автоматика рассчитана для работы на природном газе с теплотой сгорания  $35570 \pm 1780$  кДж/м<sup>3</sup> при номинальном давлении обеспечивает технические характеристики согласно таблице 2.

Таблица 2

Наименование показателей, единица измерения	Норма
Максимальное давление газа в сети, кПа	1,8
Номинальное давление газа в сети, кПа	1,3
Минимальное рабочее давление, кПа	0,6
Номинальная тепловая мощность, кВт	30±1,5*
<b>Параметры безопасности</b>	
Инерционный период прекращения подачи газа автоматикой, сек.	
- при отсутствии тяги в дымоходе, в пределах	10 – 60
- при погасании запальной горелки, в пределах	30 – 60
Инерционный период включения автоматики при зажигании запальной горелки, сек, не более	60
Масса комплекта, кг, не более	7,0
Разрежение в топке печи, Па	5-25
Температура окружающей среды при эксплуатации, °С	5 -35
Подвод газа, дюйм	G 1/2-B
*) При номинальном давлении газа в сети 1,3 кПа	

### 5 Требования безопасности

5.1 Пользователи, эксплуатирующие автоматику, должны быть ознакомлены с устройством и принципом ее действия работниками газовой службы в установленном порядке.

5.2 Для безотказной работы автоматики в течении длительного времени рекомендуется поставить её на сервисное обслуживание в местном управлении газового хозяйства или сервисной организации с составлением договора на обслуживание.

5.3 Монтаж автоматики должен исключать негерметичность по газу.

### Приложение Б

#### Результаты технического обслуживания и ремонта

##### автоматики САБК-10-Т

Дата	Вид обслуживания	Характеристика неисправностей, наименование замененных деталей	Кем произведен ремонт	Подпись, штамп

5.4 При опрессовке газопровода автоматика должна отключаться от подводящего газопровода.

5.5 При обнаружении негерметичности или запаха газа приступать к розжигу запрещается.

5.6 Наблюдая за горением, не следует приближать лицо к смотровому окну.

5.7 Работа печи с неисправной автоматикой не допускается. Для установки, настройки, устранения неисправности автоматики или других неполадок потребителю необходимо вызвать специалиста предприятия газового хозяйства.

5.8 Потребителю запрещается:

1) производить самостоятельную установку, настройку и ремонт узлов автоматики;

2) разбирать узлы, заменять детали, блокировать работу узлов, датчиков;

3) допускать к обслуживанию автоматики посторонних лиц и детей;

4) пользоваться автоматикой при наличии неисправностей или утечки газа;

5) производить розжиг газогорелочного устройства, не проверив тягу в топке печи.

5.9 Запрещается использовать открытое пламя для контроля герметичности соединений.

## 6 Устройство автоматики

6.1 Автоматика представляет собой устройство, состоящее из клапана ЭГК, датчиков безопасности, запальника и горелок.

6.2 Общий вид автоматики представлен на рис. 1.

6.3 Конструкция клапана ЭГК представлена на рис. 2:

- на входном штуцере подсоединения газа размещается фильтр (1);

- затвор электромагнитного клапана (2) за счет усилия пружины поджат к седлу в корпусе и обеспечивает перекрытие подачи газа при аварийных ситуациях;

- ручка (4) клапана при повороте управляет положением диска (3), обеспечивающим перекрытие подачи газа (отметка «Закрыто»), подачу газа только на запальник (отметка «Розжиг»), подачу газа на запальник и горелки (отметка «Горелка»);

- ручка клапана на отметке «Розжиг»(6) может опускаться вниз для открытия затвора электромагнита и пропуска газа в канал трубки запальника.

- на кронштейне корпуса закреплена кнопка пьезорозжига (8).

- снизу на корпусе предусмотрено отверстие М10х1 для подсоединения трубки запальника и отверстие М8х1 для подключения термопары.

6.4 При розжиге запальника нагревается термопара (11) и вырабатывает ЭДС для удержания электромагнитного клапана в открытом положении. Запальник обеспечивает безопасное периодическое включения горелок. Время непрерывной работы запальника не ограничено.

6.5 Коллектор (3) имеет 3 сопла для подачи газа в горелки (2). На соплах установлены шайбы для регулирования подачи первичного воздуха внутрь горелок (2).

6.6 Кнопка пьезорозжига (7) обеспечивает формирование искры между электродом (12) и термопарой (11) для розжига запальника.

6.7 Датчик тяги (10) контролирует разрежение в топке печи и в аварийной ситуации при поступлении продуктов сгорания в помещение через контрольное отверстие в панели нагревается и размыкает цепь подачи ЭДС на электромагнитный клапан. Затвор клапана прижимается к седлу и происходит отключение подачи газа.

## Приложение А

Талон заполняется представителем газового хозяйства или другого специализированного сервисного центра

### Контрольный талон на установку автоматики САБК-10-Т

Дата установки \_\_\_\_\_

Адрес установки \_\_\_\_\_

Кем проведен  
монтаж \_\_\_\_\_

Ф.И.О. организация

Лицензия \_\_\_\_\_

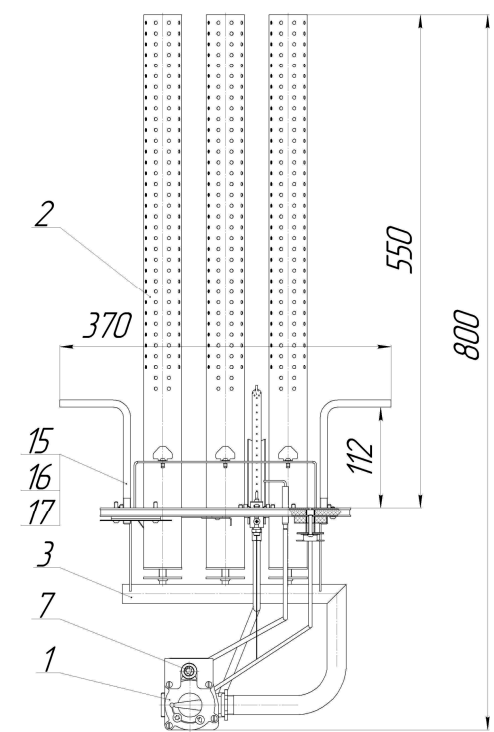
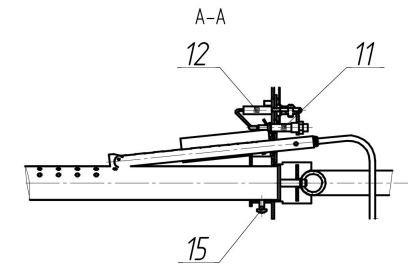
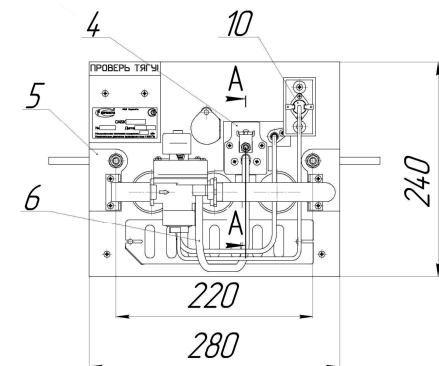
Дата выдачи

### Инструктаж прослушан, правила пользования освоены

Ф.И.О. абонента \_\_\_\_\_

Подпись абонента \_\_\_\_\_

«\_\_\_\_\_» \_\_\_\_\_ 201\_\_ г.



- 1 – Клапан ЭГК
- 2 – Горелка
- 3 – Коллектор
- 4 – Запальник
- 5 – Панель газогорелочного устройства
- 6 – Трубка запальника
- 7 – Кнопка пьезорозжига
- 10 – Датчик тяги
- 11 – Термопара
- 12 – Электрод пьезорозжига
- 15 – Шпилька
- 16 – Гайка М 8
- 17 – Шайба 8.

Рисунок 1 – Общий вид автоматики САБК-10-Т

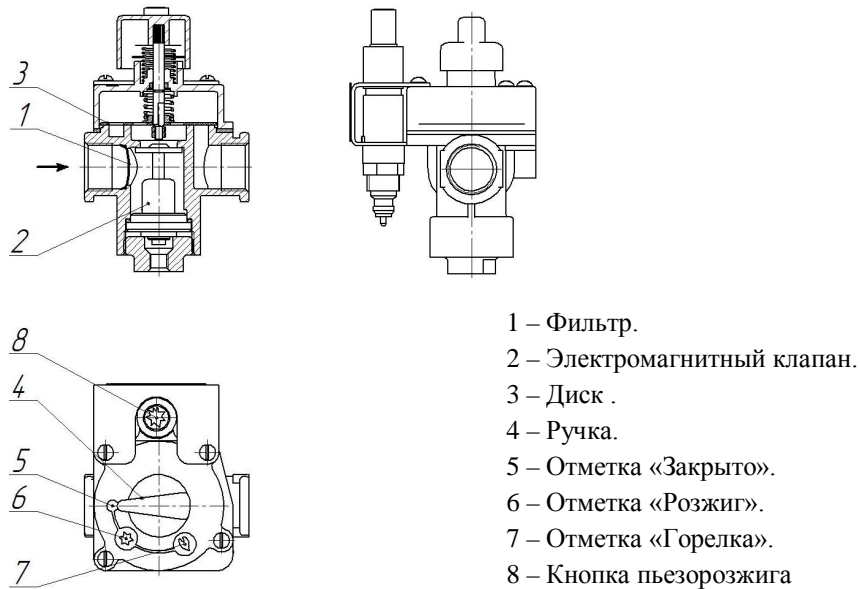


Рисунок 2 – Устройство клапана ЭГК

### 7 Указания по монтажу

7.1 До начала монтажа автоматики необходимо проверить газовую разводку, состояние печи, дымоход и помещение, которые должны соответствовать действующим Правилам безопасности систем газораспределения и потребления.

7.2 Трубопроводы подачи газа к автоматике должны быть продуты. Грязь, окалина при попадании в автоматику могут нарушить ее работоспособность.

7.3 Монтаж автоматики следует проводить в следующей последовательности:

7.3.1 Вставить в отверстия панели горелочные трубы огневыми отверстиями вверх и зафиксировать винтами к отражателю панели.

7.3.2 Произвести контроль за состоянием подсоединенных термодатчика и трубки запальника к клапану ЭГК и датчику тяги.

7.3.3 Установить автоматику на заранее предусмотренных элементах обрамления проема топливника печи и закрепить.

7.3.4 Присоединить клапан ЭГК автоматики к системе газопровода, предохраняя его от проворота. На газопроводе перед автоматикой должен быть смонтирован газовый кран.

**ВНИМАНИЕ!** При проведении сварочных работ на подводящем газопроводе, во избежание попадания брызг расплавленного металла внутрь клапана через присоединительный штуцер, автоматику отсоединить от газопровода.

7.4 Проверить герметичность всех соединений.

Вы приобрели автоматику безопасности «САБК».

Ваши действия.

При покупке: требуйте заполнения гарантийного талона (приложение Г к паспорту) и проверки наличия комплектности изделия.

После приобретения Ваши претензии на некомплектность изделия торгующей организацией не принимаются.

После покупки: внимательно изучите паспорт и изложенные в нем требования по монтажу, эксплуатации и обслуживанию автоматики безопасности на газоиспользующих установках. Изделие прошло сертификационные испытания, соответствует требованиям ТУ 4859-002-25331063-2011.

Помните!

Гарантийный срок изделия 30 месяцев со дня продажи.

Для монтажа изделий САБК Вы обязаны пригласить специалистов газовой службы, имеющей лицензию на проведение данных работ. Проконтролируйте заполнение контрольного талона (приложение А) к паспорту данными специалистами после окончания работы по монтажу и пуску в эксплуатацию изделия САБК.

В случае выхода из строя деталей и узлов автоматики при монтаже по причинам, связанным с изготовлением, изготовитель производит ремонт или замену по высланному дефектному узлу или детали с актом (приложение В к паспорту). Акт оформляют специалисты, службы газового хозяйства, проводящие данный монтаж изделия с обязательной регистрацией и утверждением начальником газовой службы, и заверенной печатью.

Ремонт или замена автоматики (или отдельных узлов) может производиться только в течение гарантийного срока.

Помните!

Завод изготовитель или продавец (торгующая организация) не принимает претензий в случаях:

- истечения гарантийного срока;
- механических повреждений автоматики при транспортировании после ее продажи;
- при монтаже или ремонте автоматики лицами или организациями, не имеющими на это соответствующей лицензии ;
- повреждения или отказов автоматики, связанных с нарушением требований хранения, монтажа, технического обслуживания и эксплуатации;
- при отсутствии отметки в контрольном талоне на установку и монтаж;
- при отсутствии акта неисправности заверенного печатью и оформленного в установленном порядке;
- нарушений правил безопасности в газовом хозяйстве.

Потребителю запрещается!

- включать и обслуживать изделия САБК лицами, не прошедшими специального обучения (инструктаж) и детям;
- применять огонь для обнаружения утечек газа (для этих целей пользуйтесь мыльной эмульсией);
- включать изделие САБК при отсутствии тяги в дымоходе и негерметичными газовыми соединениями
- разбирать изделие САБК, его узлы, заменять детали, блокировать работу датчиков тяги и пламени.



## 12 Гарантийные обязательства

12.1 Данная автоматика прошла испытания, соответствует требованиям ТУ 4859-002-25331063-2011 и является сертифицированным оборудованием. В конструкцию автоматики не должно вводиться никаких изменений. В противном случае предприятие-изготовитель не несет ответственности за работоспособность и безопасность автоматики и может потребовать от потребителя прекращения пользования такой автоматикой. Изготовитель гарантирует работоспособность автоматики только при соблюдении условий эксплуатации, хранения, транспортирования и монтажа.

12.2 Гарантийный срок эксплуатации автоматики составляет 30 месяцев со дня продажи через рыночную товарную сеть, а при поставке вне рыночного потребления - со дня получения потребителем, но не более 36 месяцев с даты изготовления.

12.3 Гарантийный срок хранения - 12 месяцев.

12.4 Полный установленный срок службы изделия не более 7 лет.

12.5 При выходе из строя автоматики в течении срока гарантии необходимо известить организацию, производившую монтаж автоматики. Совместно с представителем этой организации или эксплуатационной организации газового хозяйства необходимо составить дефектный акт по форме приложения В, приложить гарантийный талон (приложение Г) (заполняется при покупке) и выслать вместе с дефектным узлом в адрес изготовителя автоматики.

12.6 Гарантийный ремонт осуществляется при соблюдении следующих условий:

- правильное и четкое заполнение гарантийного талона;
  - предъявление неисправного устройства с оформлением акта и подробным описанием неисправности;
  - наличие отметки и штампа в контрольном талоне ввода в эксплуатацию.
- 12.7 Гарантия не распространяется на неисправности изделия, вызванные следующими причинами:
- использованием с нарушением требований Руководства по эксплуатации, либо небрежным обращением;
  - механическим повреждением изделия в результате удара или падения, либо применения чрезмерной силы;
  - непредусмотренной Руководством по эксплуатации разборкой или любым другим посторонним вмешательством в конструкцию изделия;
  - проникновением внутрь изделия жидкости, пыли, насекомых и других посторонних предметов;
  - стихийных бедствий (несчастный случай, пожар, наводнение, удар молнии и др.);
  - небрежное хранение и транспортирование автоматики;
  - при монтаже автоматики, её обслуживании и ремонте лицами на то не уполномоченными;
  - самостоятельного ремонта или изменения внутреннего устройства;
  - неправильного подключения;
  - принудительной блокировкой работы устройств и датчиков автоматики.

12.8 При необходимости ремонта после окончания гарантийного срока, необходимо обращаться на предприятие-изготовитель.

8.1 Наблюдение за автоматикой возлагается на потребителя. Техническое обслуживание автоматики не входит в гарантийные обязательства предприятия-изготовителя автоматики.

8.2 Техническое обслуживание должно производиться не реже одного раза в год квалифицированными специалистами газового хозяйства или других сервисных центров, имеющих лицензию на проведение данных работ.

8.3 Процедура заключения договора о техническом обслуживании возлагается на пользователя автоматики. Результаты технического обслуживания заносятся в в таблицу технического обслуживания и ремонта (Приложение Б).

8.4 Для обеспечения нормальной работы автоматики рекомендуется выполнять следующие мероприятия:

8.4.1 Ежедневно:

- удалять пыль с наружных поверхностей;
- производить наружный осмотр автоматики с целью выявления механических повреждений устройств;
- проверять надежность крепления и монтажа датчиков;
- при наличии запаха газа проверить герметичность мест соединений на газопроводе, автоматике путем обмыливания.

8.4.2 Ежегодно при плановом останове газоиспользующей установки (после ремонта, длительного останова или по истечению гарантийного срока):

- проверить время срабатывания датчика пламени на погасание запальника по характерному щелчку срабатывания электромагнитного клапана после погасания запальника. Временной интервал должен находиться в пределах 30-60 сек.;
- проверить время срабатывания автоматики на прекращение тяги. Для этого перекрыть дымоход котла и секундомером измерить время погасания горелок котла. Время должно находиться в пределах 10-60 сек.;
- демонтировать и продуть запальную трубку.

## 9 Порядок работы

9.1 Перед включением автоматики необходимо:

- а) проверить наличие тяги в дымоходе;
- б) открыть газовый кран на опуске к газогорелочному устройству.

9.2 Для включения автоматики следует:

- а) установить ручку клапана на отметку «Розжиг»;
- б) нажать ручку вниз до упора и 3-4 раза нажать на пьезокнопку для розжига запальника;
- б) удерживать ручку нажатой 30-60с. для прогрева термопары;
- в) отпустить ручку – запальник должен гореть.

9.3 После розжига запальника следует повернуть ручку на отметку «Горелка» – основная горелка должна загореться.

**ВНИМАНИЕ!** При включении основной горелки лицо к смотровому окну не приближать!

9.4 Проверить тягу поднеся полоску бумаги к смотровому окну. Полоска должна притягиваться. В противном случае – выключите основную горелку,

переведя ручку на отметку «Розжиг». Дайте автоматике поработать в режиме «Запальник» для первоначального прогрева дымохода в течении 10-15 минут. Затем повторите включение основной горелки с проверкой тяги. При отсутствии тяги выключите автоматику, переведя ручку в положение «Отключено» и проверьте состояние дымохода.

9.5 При работающей основной горелке проверьте герметичность всех резьбовых соединений методом обмыливания. При обнаружении неплотностей (травление газа) необходимо отключить подачу газа переведя ручку в положение «Отключено» и произвести подтяжку соединений до устранения травления газа.

**ВНИМАНИЕ!** Автоматика предназначена для периодической (не более 4 часов непрерывной работы) топке печи.

9.6 подача газа на запальник и основную горелку автоматически прекращается в случаях:

- недостаточном разрежении в топке печи (недостаточной тяге),
- погасания пламени запальника,

Повторный розжиг может быть осуществлен только после устранения неисправностей.

9.7 Для выключения основной горелки поверните ручку в положение «Розжиг» (Запальник продолжит работать).

9.8 Для выключения основной и запальной горелок переведите ручку в положение «Отключено» (по часовой стрелке до упора) и закройте газовый кран на опуске к автоматике.

### 10 Возможные неисправности и способы их устранения

Таблица 3

Наименование неисправности, дополнительные признаки	Вероятная причина	Способ устранения
1 Не удается розжиг, при отпуске ручки запальник гаснет (электромагнитный клапан не удерживается в открытом положении)	Нет контакта в цепи термопары	Проверьте контакты в цепи термопары (термопара→ датчик тяги). При необходимости зачистите контакты мелкой наждачной бумагой
	Горячий спай термопары не попадает в пламя запальника	Отрегулируйте положение термопары и/или горелки
	Неисправна термопара, сгорел ее горячий спай	Замените термопару
	Неисправен электромагнитный клапан	Замените электромагнитный клапан

Продолжение таблицы 3

1. Наименование неисправности, дополнительные признаки	Вероятная причина	Способ устранения
2 Прекращается подача газа на основную и запальную горелку	Недостаточное разрежение в дымоходе, забит дымоход	Очистить дымоход, проверить тягу
	Засорилось сопло запальника	Снять трубку запальника и прочистить сопло
3 Утечка газа в местах соединений	Ослабли резьбовые соединения, износились прокладки	Затяните резьбовые соединения, замените износившиеся прокладки
4 Основная горелка не загорается или горит пульсирующим пламенем	Засорились сопла (коллектор)	Прочистите сопла
5 Запальник не загорается или горит пульсирующим пламенем	Засорилось сопло запальника	Снять трубку запальника и прочистить сопло

Включение автоматики выполнять только после определения причины отключения и устранения этих причин.

### 11 Правила транспортировки и хранения

11.1 Автоматика транспортируется любым видом транспорта (для авиационного- в грузовом отапливаемом отсеке).

11.2 Размещение автоматики и ее крепление при транспортировании должно обеспечивать ее сохранность.

11.3 Хранение автоматики производить в упакованном виде при температуре от плюс 5°С до плюс 35°С и относительной влажности в пределах 30- 80 %.

11.4 После транспортирования в упаковочной таре при минусовой температуре автоматику перед установкой на котле необходимо выдержать при комнатной температуре в течение суток.