

Дровяные печи-каменки для русской бани и финской сауны т.м. «ЖАРА»

Серия «Услада»

модели: Услада 10, Услада 10С, Услада 20, Услада 20С,
Услада 30, Услада 30С, Услада 40, Услада 40С

Руководство по эксплуатации

г. Тольятти

РОССИЯ

Благодарим Вас за приобретение нашей продукции!

Настоящее Руководство по эксплуатации предназначено для изучения принципа работы, правил эксплуатации и обслуживания банных печей «Услада» т.м. Жара (далее - печи) и содержит указания, необходимые для правильной и безопасной ее эксплуатации.

Перед установкой печи и вводом ее в эксплуатацию просим Вас внимательно ознакомьтесь с данной инструкцией!

Содержание:

	<i>стр.</i>
1. Назначение	2
2. Технические характеристики	3
3. Особенности конструкции	4
4. Рекомендации по монтажу	8
5. Ввод в эксплуатацию	20
6. Инструкция по эксплуатации	21
7. Возможные неисправности и способы их устранения	24
8. Меры противопожарной безопасности	24
9. Каркасный экран (для печей под обкладку)	25
10. Турбокаатушки	26
11. Шибберный узел	27
12. Фильтр-воронка	27
13. Теплообменник	28
14. Бак на трубе	29
15. Рамка декоративная	30
16. Гарантийные обязательства	30
17. Комплект поставки	31
18. Упаковка. Транспортировка. Хранение	31
19. Утилизация	32

1. Назначение

Металлические печи-каменки «Услада» на дровяном топливе предназначены для отопления парных русских бань или финских саун объемом от 6 до 50 м³, смежных помещений, нагрева воды и получения пара. Печи разработаны с учетом рекомендаций профессиональных парильщиков и предназначены для эксплуатации совместно с защитно-декоративным экраном, выполненным из кирпича или другого термостойкого материала.

Печи «Услада» под обкладку предназначены для различных режимов. За счет кирпичного экрана и регулирования конвективного нагрева парной имеется возможность создания широкого диапазона требуемого микроклимата. Можно создавать и поддерживать в парильном помещении на выбор атмосферу русской бани, финской сауны или турецкой бани «хаммам». Печи Услада в сетке

– больше подходят для режимов 60-90°C. Настройку требуемой температуры помимо длительности протопки печи, можно получить плотностью укладки камней в сетке.

При подборе печи по мощности необходимо учитывать степень утепленности парильного помещения и наличие теплоемких материалов. На каждый неизолированный квадратный метр площади (кирпичной кладки, стеклянной двери, окна и т.п.) к объему добавляется 1,2 м.куб. Если внутренние стены парильного помещения - неутепленные бревна, брус, то величина соответствующего коэффициента расчета должна составлять 1,5 (объем парной x1,5).

Модельный ряд печей Услава 10, Услава 10С, Услава 20, Услава 20С, Услава 30, Услава 30С, Услава 40 и Услава 40С предназначен для частного использования.

2. Технические характеристики

Табл. 1

Параметры	Услава 10/10С	Услава 20/20С	Услава 30/30С	Услава 40/40С
1	2	3	4	5
Объем парильного помещения, м ³	6-14	8-20	16-30	28-50
Толщина корпуса топки, мм	6 $\frac{+0,2}{-0,8}$	8 $\frac{+0,2}{-0,8}$		
Вид топлива	дрова			
Ширина, мм	360/505	390/560	390/560	436/620
Глубина, мм	633/717	685/769	685/769	788/875
Высота, мм	656/740	766/836	988/1036	1066/1136
Длина закладываемых дров, мм	450	500	550	600
Тяга, необходимый параметр, Па	12	12	12	12
Наружный диаметр гильзы дымохода, мм	114			133
Масса печи без камней, кг:				
с базовой каменкой	74/83	110/122	133/146	175/187
с каменкой «турбо» коррозионностойкая	71/80	100/112	118/131	161/175
Масса камней в закрытой каменке, кг	16	35	50	60
Масса камней в сетке, кг	- / 85	- / 115	- / 140	- / 180

3. Особенности конструкции

Внимание! Производитель оставляет за собой право вносить изменения в конструкцию печи, связанные с её техническим усовершенствованием, без обновления настоящего руководства по эксплуатации.

Печи Услава - бюджетная банная печь под обкладку кирпичом с закрытой каменкой. Закрытая каменка находится внутри топки и нагревается пламенем со всех сторон. Каменка съемная, при необходимости ее можно достать из печи и обслужить. Выход пара направлен вверх. На патрубок выхода пара можно установить устройство подачи воды, которое одновременно является фильтром, (не входит в комплект поставки). Фильтр может работать при температуре до 1000 гр.С и улавливать каменную пыль, крошку и отложения, которые могут попадать в атмосферу парной при выходе пара.

Предлагается два типа закрытой каменки: базовый вариант и турбокаменка из нержавеющей стали. В каменках Услава 10 и Услава 20 патрубок выхода пара несъемный. Каменки Услава 30 и Услава 40 комплектуются съемными патрубками выхода пара с зажимным устройством для надежной герметизации. Базовая каменка является расходным материалом, на нее гарантия не распространяется.

Для равномерного распределения тепла по поверхности закрытой каменки предусмотрены наклонные отбойники.

Печь Услава 10 укомплектована ножками с регулируемыми опорами. В остальных печах ножки выполнены из коррозионностойкой стали без регулировки высоты.

Печи имеют усиленный топочный короб толщиной 6 мм, что позволяет в нем размещать без нарушений правил эксплуатации дрова стандартной длины 500-600 мм. В печах Услава 10, Услава 20 и Услава 30 длина топочного короба 195мм, в печи Услава 40 длина короба 245мм.

Чугунная дверка с панорамным стеклом закрывается герметично, в ее конструкции предусмотрены отверстия с регулировкой подачи вторичного воздуха в топку (см. рис.1, рис 2, рис.3).

Рис. 1 Печь Услава 10

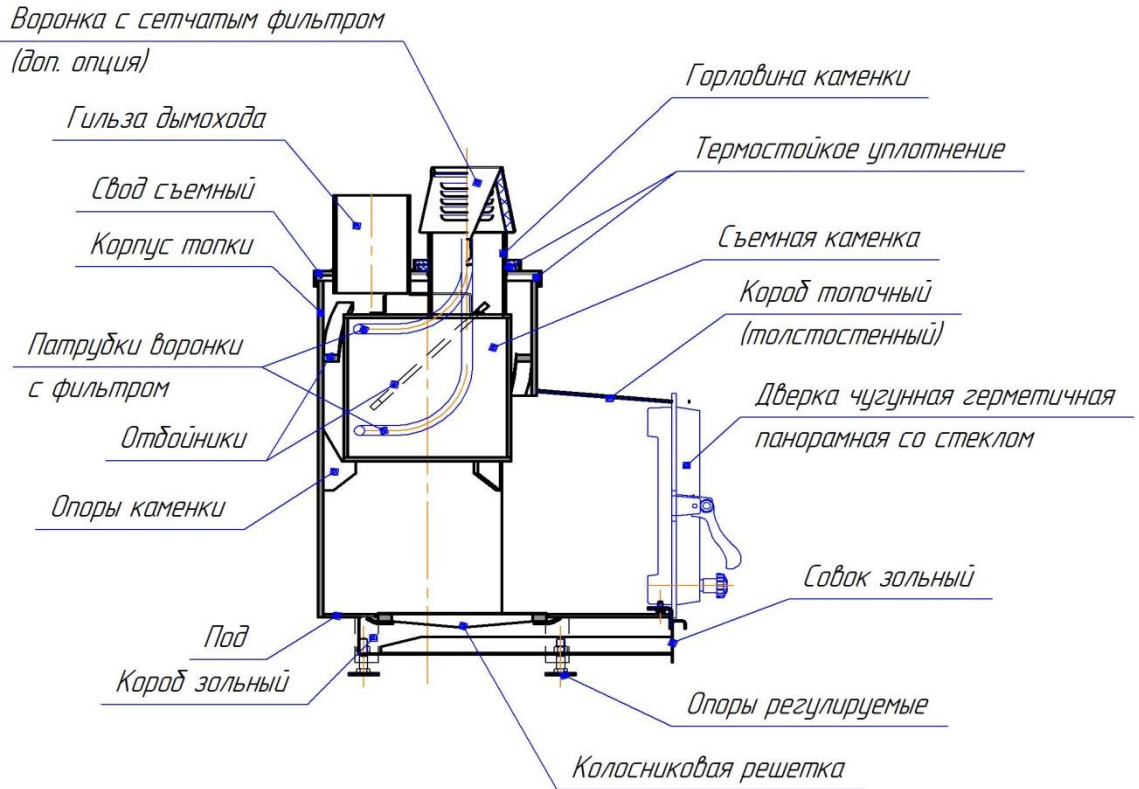


Рис. 2 Печь Услава 20

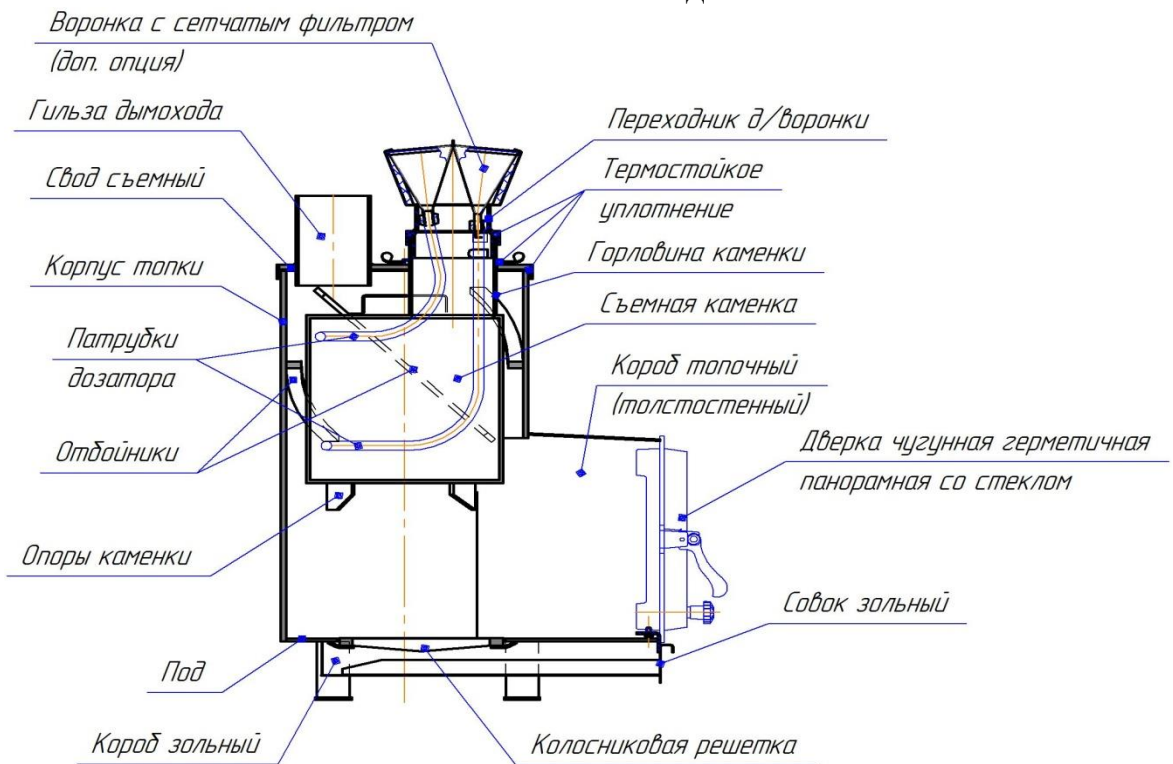
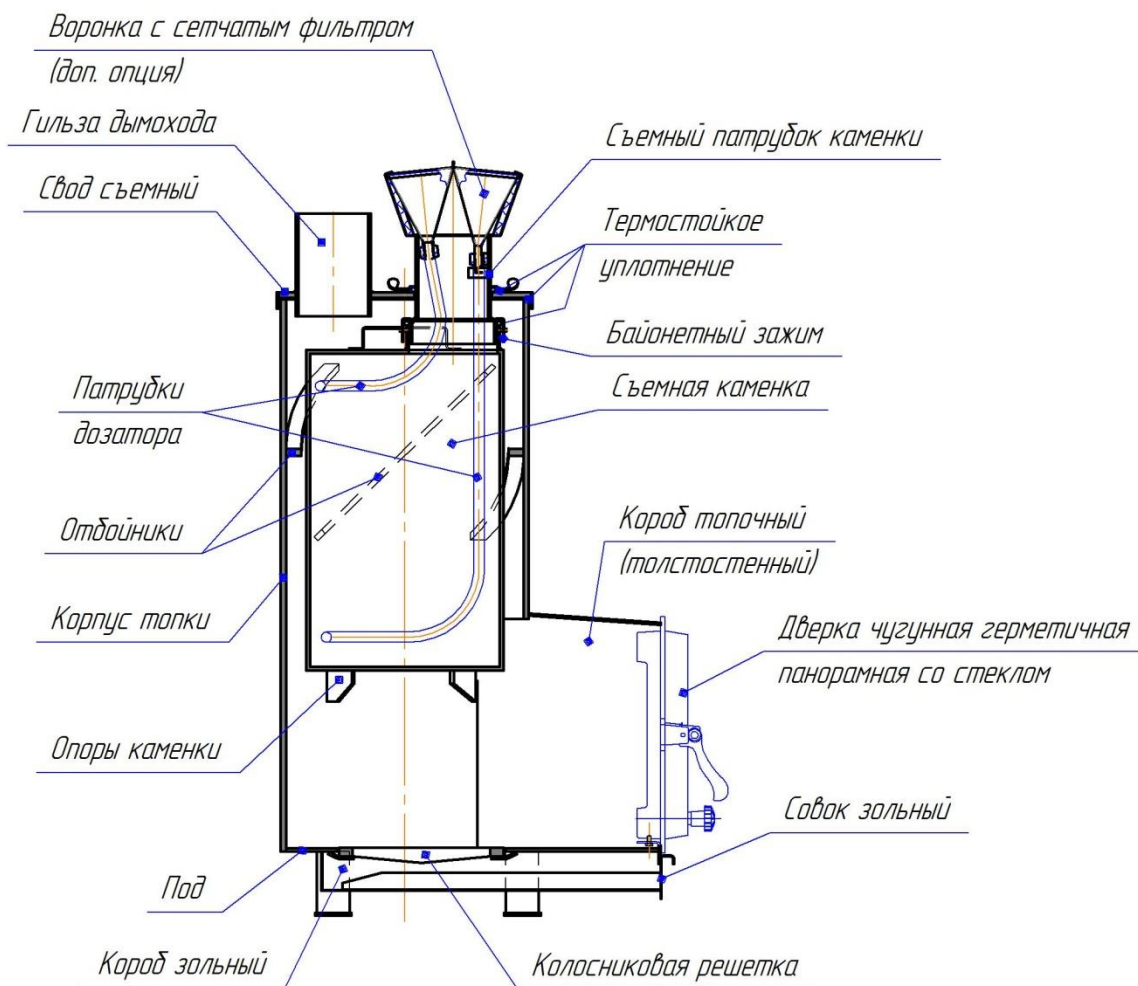


Рис. 3 Печь Услава 30, 40



Печам в модификации с сеткой экранирование не требуется. Роль экрана играет каменная закладка между корпусом и сеткой (см. рис.4, рис 5, рис.6)

Рис. 4 Печь Услава 10С

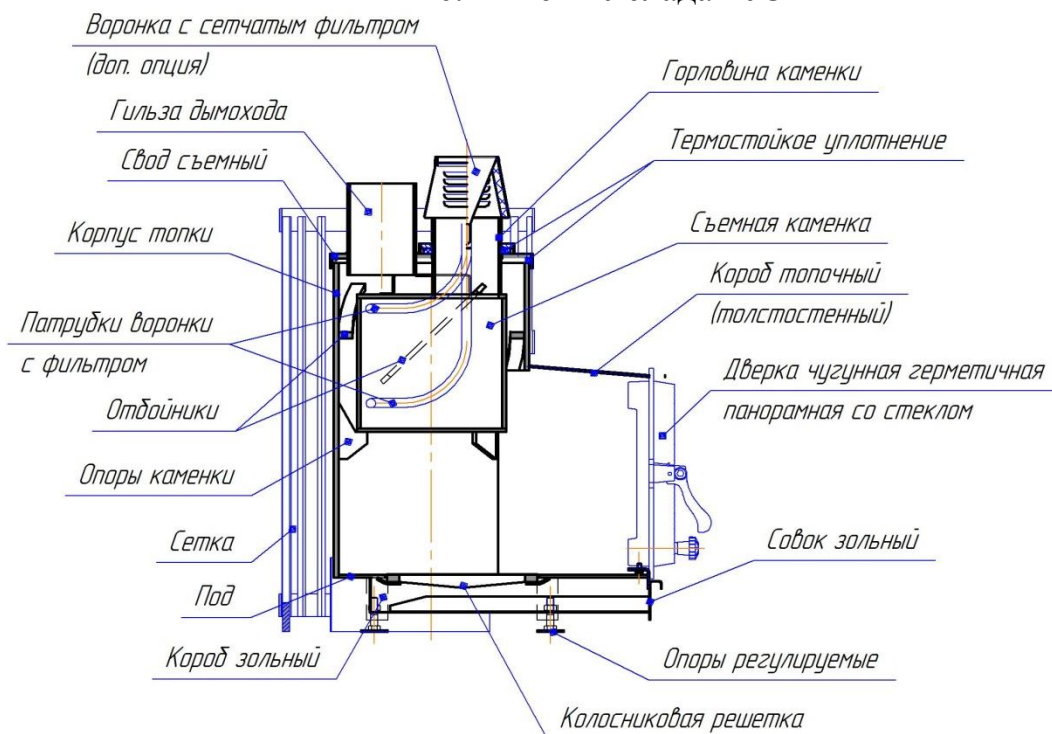


Рис. 5 Печь Услава 20С

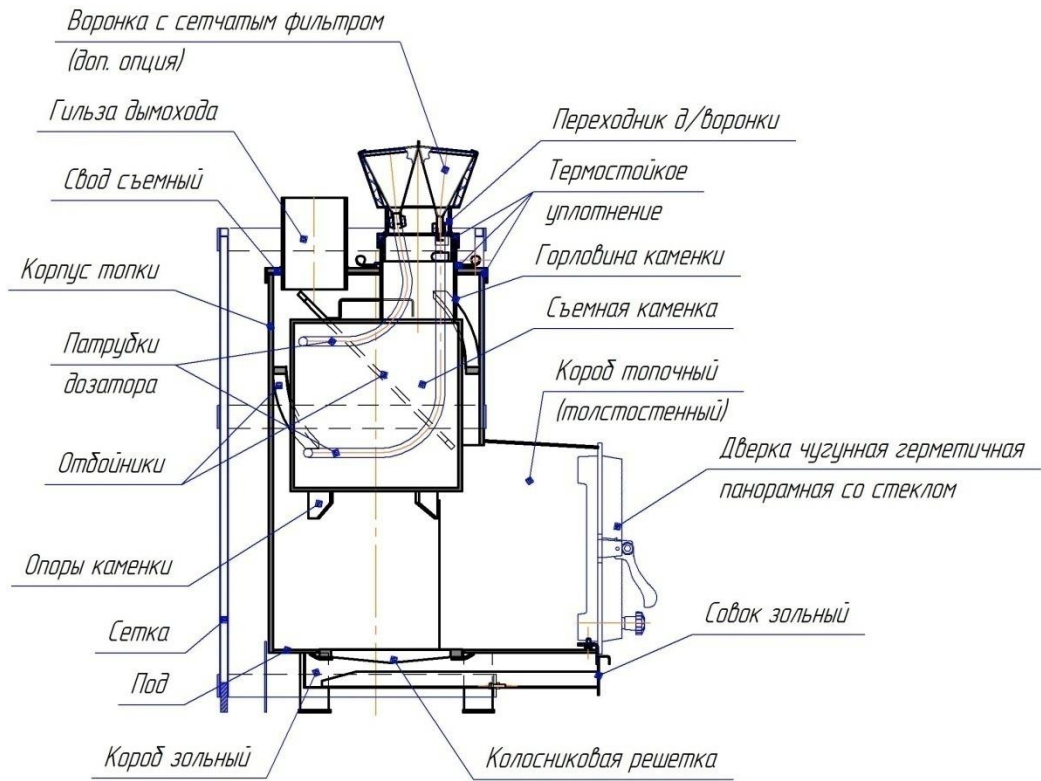
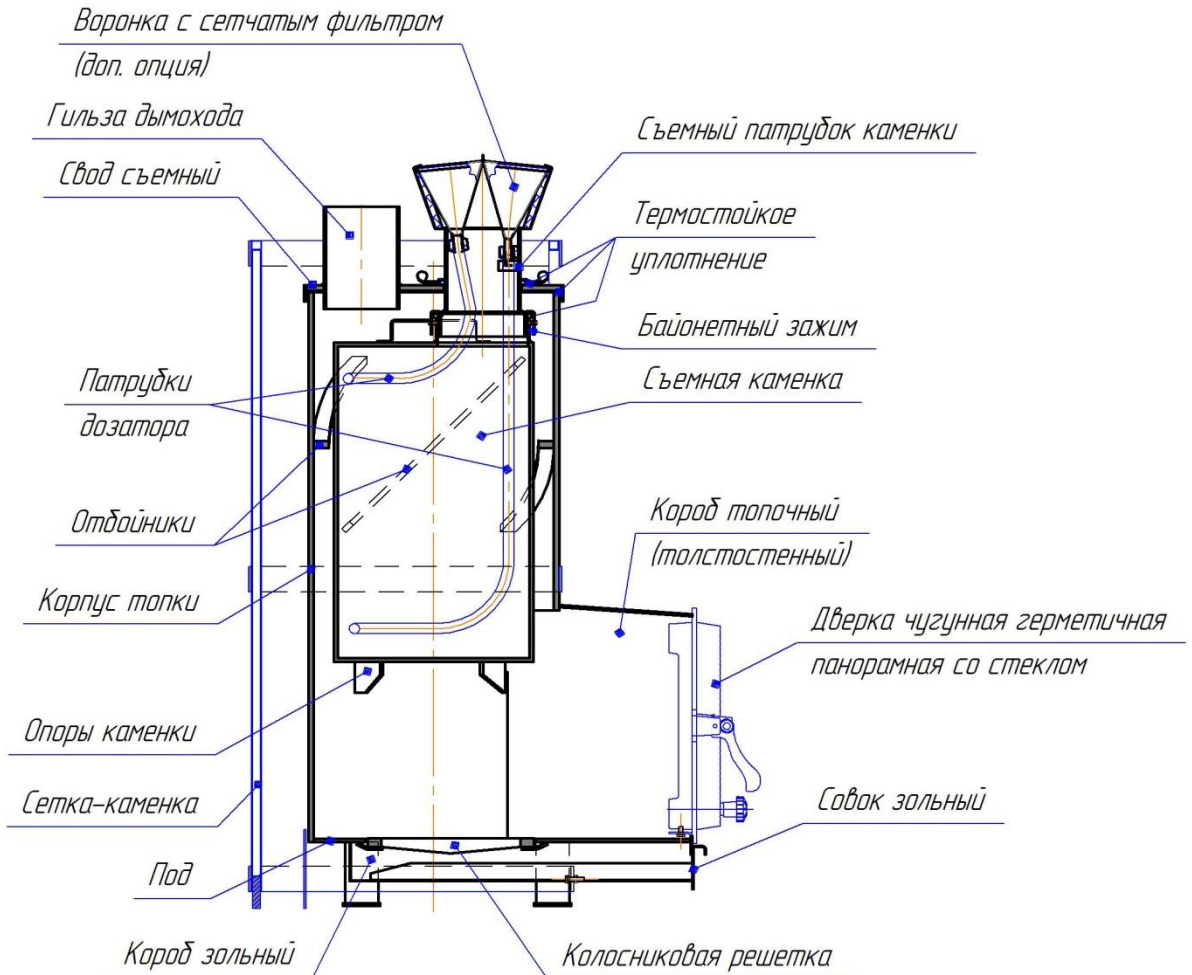


Рис. 6 Печи Услава 30С, Услава 40С



Для печей серии Услава разработаны несколько дополнительных опций, поставляемых по отдельной заявке. К дополнительным опциям относятся:

- разборные каркасные экраны рассчитанные для закладки кирпичей стандартного размера 65x125x250 мм (см. п.9);
- турбокатушки (см. п.10);
- шиберный узел (см. п.11);
- воронка с сетчатым фильтром (см. п.12);
- теплообменник (см. п.13);
- бак для воды (см. п.14);
- рамка декоративная (см. п.15)
- сетка на трубе (см.п.16)

Преимущества модельного ряда печей серии Услава:

- надежная топка цилиндрической формы толщиной 8 мм отлично выдерживает термоциклические нагрузки;
- мощный топочный агрегат под обкладку с гарантией от производителя 5 лет;
- срок службы печи составляет 20 лет;
- закрытая каменка разборного типа, при необходимости ее можно достать и обслужить.
- движение пламени вокруг закрытой каменки идет по предусмотренному лабиринту, что обеспечивает более динамичный нагрев каменной закладки;
- возможность комплектации турбо каменкой из конструкционной или нержавеющей стали с высокой динамикой нагрева закладки;
- возможность установки устройства подачи воды и фильтрации пара;
- базовая комплектация печи предусматривает панорамную чугунную дверку, которая имеет герметичное закрывание и регулировку вторичной подачи воздуха в топку;
- возможность установки устройства подачи воды и фильтрации пара;
- при использовании рекомендованного кирпичного экрана имеется возможность создания широкого диапазона микроклимата в парной

4. Рекомендации по монтажу

В данной главе производитель дает общие рекомендательные инструкции по монтажу печи, которые могут быть изменены в зависимости от размеров и конструкции бани (брус, бревно, кирпич, блоки), организации процесса топки, поставленных задач и предпочтений пользователя.

В зависимости от размеров и устройства парильного помещения установка печи может иметь различные варианты. Для экономии места оптимально подходит «угловое» размещение печи.

Внимание! Баня относится к категории объектов повышенной пожарной опасности! Все работы по установке металлических печей-каменок должны выполняться согласно требованиям и нормам пожарной безопасности!

Внимание! Все работы по монтажу печи и закладке камней в каменку производить после полного остывания печи.

Установка печи и монтаж дымовой трубы должны производиться в соответствии со СНиП 41-01-2003. Производитель рекомендует выдерживать противопожарные расстояния и размеры (см. рис. 7 и рис.8).

Пол из горючих и трудногорючих материалов под топочной дверкой следует защищать от возгорания металлическим листом размером 800x500мм, располагаемым длинной стороной вдоль печи.

Расстояние от топочной дверки до противоположной стены должно быть не менее 1250 мм. Расстояние между верхом печи и незащищенным потолком не менее 1200мм.

В независимости от типа полов в парильном помещении, производитель рекомендует для установки печи обустраивать фундамент. Размер фундамента должен рассчитываться с учетом габаритных размеров и веса печи. Фундамент должен быть достаточно прочным, чтобы выдержать массу печи в комплекте с камнями, навесными элементами и баком с водой.

Если пол в парном помещении выполнен из горючих материалов, то его под печью следует защитить металлическим листом по несгораемому теплоизолирующему листовому материалу толщиной 10 мм и кирпичной кладкой в один ряд плашмя (65мм), с выносом по 250мм за периметр печи. Расстояние от пода печи до пола должно быть не менее 100 мм.

Если печь устанавливается с учетом выведения топки в помещение, смежное с парной – особое внимание следует обратить на теплоизоляцию между печкой и стеной, отделяющей парную от смежного помещения. Чаще всего эта стена выполнена из сгораемых материалов (брус, бревно), поэтому по периметру проема, не менее 500 мм от верха, левого, правого края печи должна быть заменена стеной из несгораемых материалов, как правило - кирпичной кладкой.

При монтаже прохода в стене, необходимо оставить температурный зазор (между стеной и топочным коробом) не менее 10мм, а после установки печи уплотнить минеральной, керамической ватой или термостойким шнуром.

Печи Услава эксплуатируются совместно с кирпичным экраном, возводимым вокруг печи после ее установки на запланированное место. Печам в модификации с сеткой экранирование не требуется. Роль экрана играет каменная закладка между корпусом и сеткой.

Экран выполняет следующие функции:

- обеспечивает защиту людей от ожогов, а также от перегрева и воспламенения предметов и элементов конструкции здания, находящихся в непосредственной близости от печи;
- является теплоаккумулятором, повышающим теплоинерционность печи;
- может обеспечивать регулирование конвективного нагрева парильного помещения (при наличии дверок или другого регулирующего механизма в нижней части экрана).

Возможны несколько вариантов экранирование печи:

1. Частичное экранирование;
2. Экранирование печи по ее периметру решетчатым кирпичным

экраном;

3. Экранирование печи по ее периметру сплошным кирпичным экраном без предусмотренных продухов;

4. Экранирование печи по ее периметру сплошным кирпичным экраном с предусмотренными продухами;

5. Экранирование печи по ее периметру сплошным кирпичным экраном с предусмотренными в нижней части задвижками или конвекционными дверками;

6. Экранирование печи полностью по типу «саркофаг» кирпичным экраном с предусмотренными задвижками или конвекционными дверками.

Наиболее предпочтительными решениями обкладки являются варианты № 5 (рис. 7) и № 6 (рис.8)

Кирпичный экран изготавливают с учетом следующих требований:

- кирпичная кладка ведется с зазором 40-50 мм от печи для формирования вертикального воздушного канала конвективной системы. Допускается зазор до 80 мм для более удобного извлечения мусора, листьев, которые могут попасть между печкой и кирпичным ограждением;

- в нижней части экрана (непосредственно у пола) устраивают проходы для воздуха (продухи) размером 60x70 мм с интервалом 250 мм. Для регулирования конвективного нагрева парильного помещения необходима установка регулирующего механизма, например, воздушной шиберной задвижки или дверок. Монтаж задвижек лучше выполнять разборным способом для обслуживания пространства под печью;

- кирпичная кладка выполняется толщиной $\frac{1}{2}$ кирпича. Допустимо изготовление стенок экрана толщиной $\frac{1}{4}$ кирпича. Для связки лучше применять специальные термостойкие печные растворы.

Если печь устанавливается с учетом выведения топки в помещение, смежное с парной – особое внимание следует обратить на теплоизоляцию между печкой и стеной, отделяющей парную от смежного помещения. Чаще всего эта стена выполнена из сгораемых материалов (брус, бревно), поэтому по периметру проема, не менее 500 мм от верха, левого и правого края печи, она должна быть заменена стеной из несгораемых материалов, предпочтительно - кирпичной кладкой.

Высоту дымовых труб, считая от колосниковой решетки до устья, следует принимать не менее 5 м. Дымовая труба должна иметь минимальное количество колен. Прямая труба предпочтительней. Верх дымовой трубы должен быть выше уровня конька кровли не менее 500мм (см. рис. 11). Дымовые трубы следует выводить выше кровли более высоких зданий, пристроенных к зданию с печным отоплением.

При монтаже дымовой трубы в строениях с кровлей из горючих материалов необходимо оборудовать трубу искроуловителем из металлической сетки с отверстиями размером не более 5x5мм.

Разделка при проходе через потолок (перекрытие) должна быть больше толщины потолка (перекрытия) на 70 мм. Опирасть или жестко соединять разделку с конструкцией здания не следует. Зазоры между потолочными перекрытиями и разделками следует заполнять негорючими материалами

(керамзит, шлак, песок). Расстояние от наружной поверхности трубы до стропил, обрешеток и других деталей кровли из горючих материалов следует принимать в зависимости от типа дымохода: для одноконтурной трубы не менее 500мм; для двухконтурной (сэндвич) трубы не менее 380мм.

В случае присоединения печи к стационарному встроенному дымоходу, либо в иных случаях, не рекомендуется отклонять ось трубы от вертикали более чем на 30°. Участок одноконтурной дымовой трубы, расположенный в зоне минусовых температур, во избежание конденсирования содержащейся в дымовых газах влаги рекомендуется теплоизолировать мин. ватой.

Максимальная нагрузка системы дымоотведения на печь не должна превышать 150 кг.

Внимание! Категорически запрещается выполнять неразборными соединения печи с дымоходом или баком на трубе. Это необходимо для демонтажа в целях профилактики пожарной безопасности.

Внимание! Необходимо обеспечить постоянный приток свежего воздуха с улицы в помещение, где работает печь. Обустройство вентиляции в парильном помещении является обязательным условием эксплуатации печи.

Внимание! В целях пожарной безопасности и регулирования газодинамического процесса в работающей печи обязательна установка шиберов в канал дымохода, в доступном для эксплуатации месте.

Внимание! Запрещается подсоединять печь к дымоходу, к которому подсоединено другое оборудование или отопительный прибор.

Внимание! Печь не создает тяги. Тяга создается только дымоходом.

Внимание! Производитель не несет ответственности за влияние внешних факторов на снижение естественной тяги в дымоходе.

Внимание! Запрещается использовать одноконтурные дымовые трубы с оцинкованным покрытием.

Внимание! Не допускается стыковка модулей дымохода в перекрытиях и разделках.

Внимание! Не допускается стыковка модулей дымохода в перекрытиях и разделках.

Внимание! Монтаж печи и дымовой трубы должен осуществляться квалифицированными работниками специализированной строительно-монтажной организации в соответствии с требованиями СП 7.13130.2013..

С целью удобства монтажа и эксплуатации печи Услава 10 предусмотрены регулируемые опоры. Регулировкой опор можно компенсировать неровности фундамента, изменять высоту печи и положение топочного короба (в диапазоне 30 мм) при монтаже печи, а также выровнять положение печи при проседании грунта во время эксплуатации. Для регулировки опоры используется соединение винт-гайка М12 с правой резьбой и приводным шестигранником на винте под ключ 19 мм.

Внимание! Опоры вкрутить на ножки после установки печи на фундамент или пол. Установка опор рассчитана на статистическую нагрузку. Кантовать, смещать печь на опорах не рекомендуется во избежание их поломки.

Рис. 7

V Вариант экранирования топочного агрегата Жара по ее периметру сплошным кирпичным экраном с задвижками или дверками конвекционными и вентиляцией.

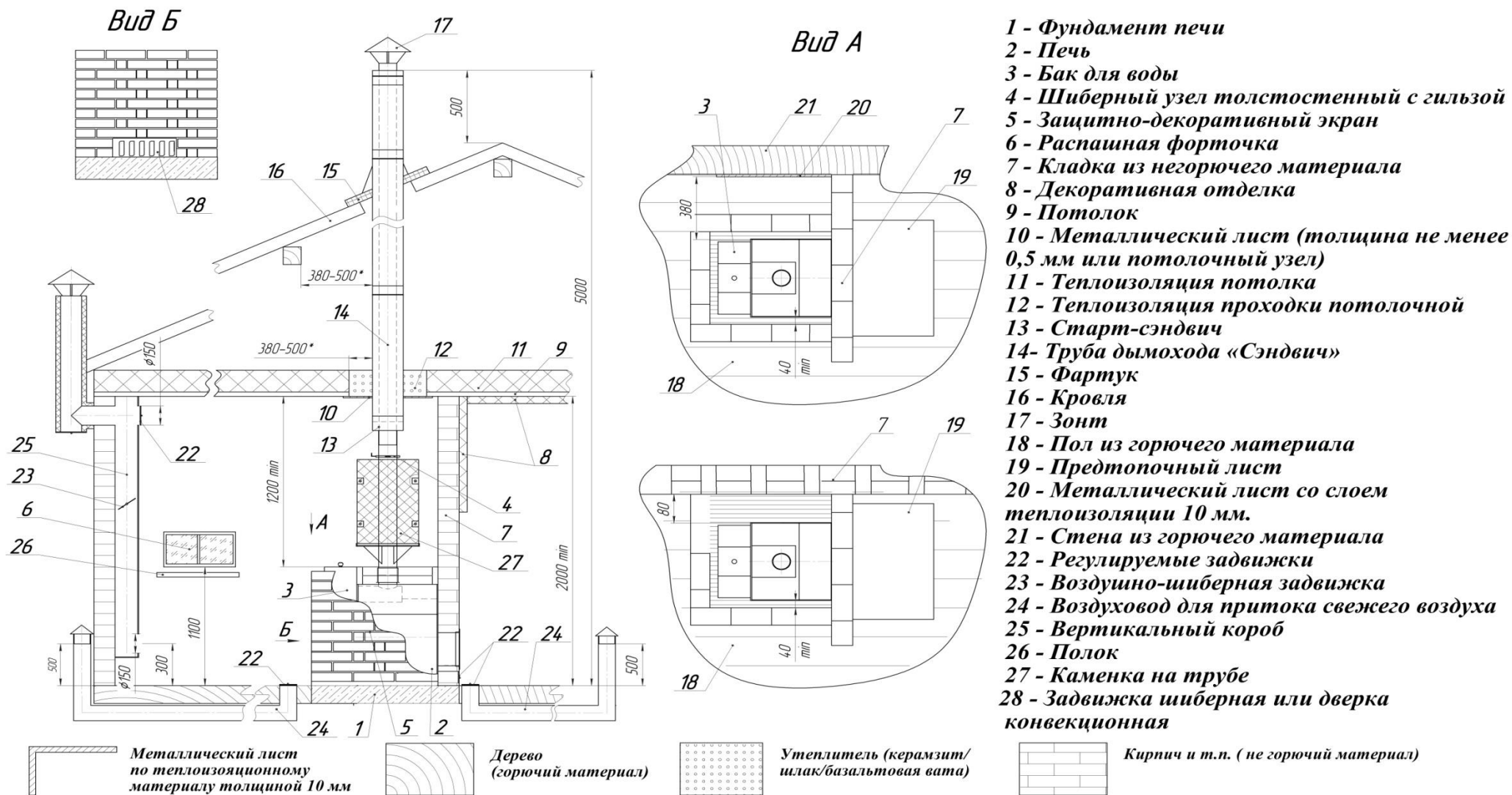
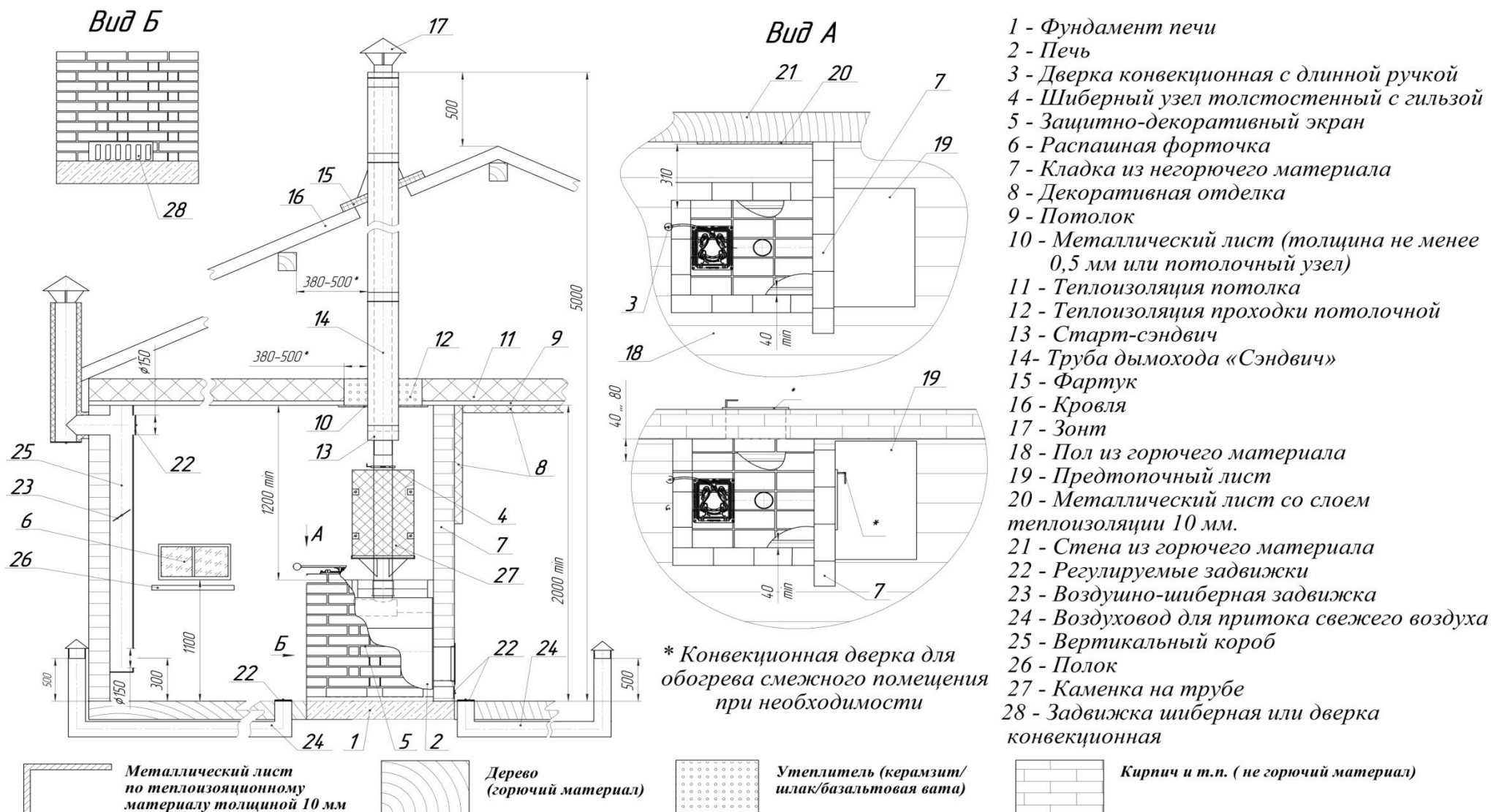


Рис. 8

VI Вариант экранирования топочного агрегата Жара по ее периметру сплошным кирпичным экраном с перекрытием верха типа «саркофаг» с задвижками или дверками конвекционными и вентиляцией.



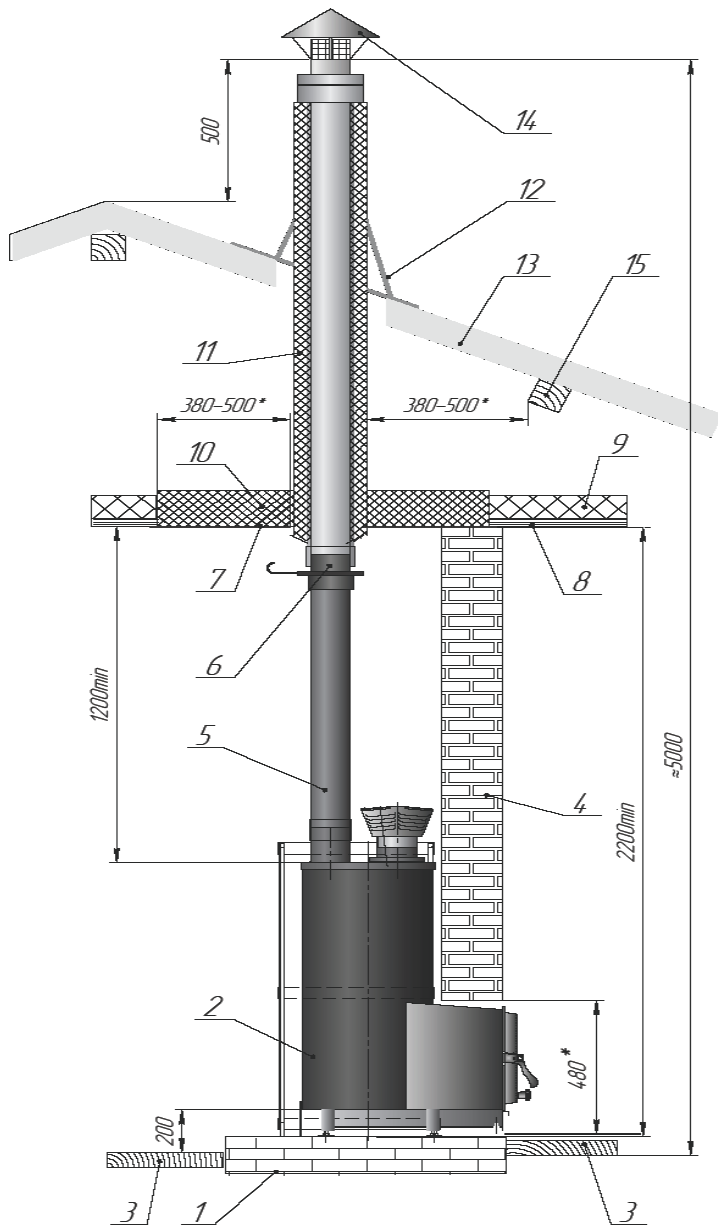


Рис. 9.

Схема монтажа печи

- 1 – Фундамент печи
- 2 – Печь
- 3 – Пол из горючего материала
- 4 – Кладка из негорючего материала
- 5 – Бак для воды или труба дымохода стальная толстостенная
- 6 – Шиберный узел
- 7 – Металлический лист не менее 0,5мм или потолочный узел
- 8 – Потолок
- 9 – Теплоизоляция потолка
- 10 – Теплоизоляция проходки потолочной
- 11 – Труба дымохода “Сэндвич”
- 12 – Проход через кровлю с фартуком
- 13 – Кровля
- 14 – Зонт с искроуловителем
- 15 – Сгораемые элементы кровли
- 16 – Предпочный лист
- 17 – Металлический лист
- 18 – Стена из горючего материала

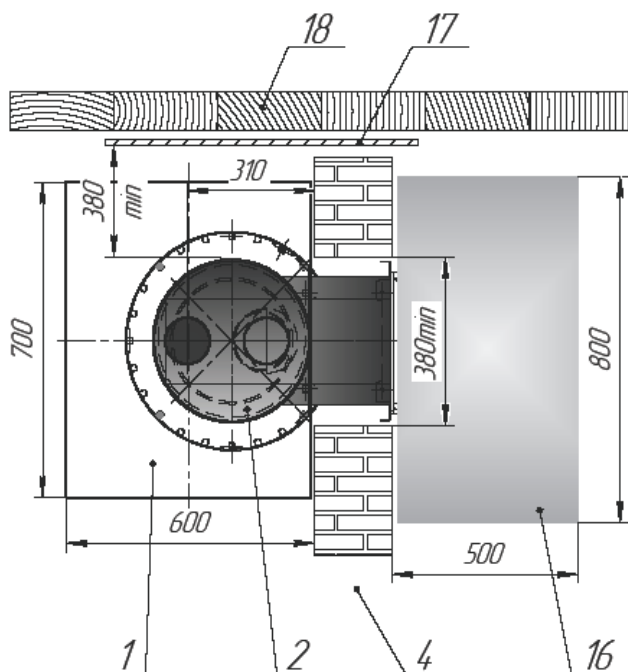
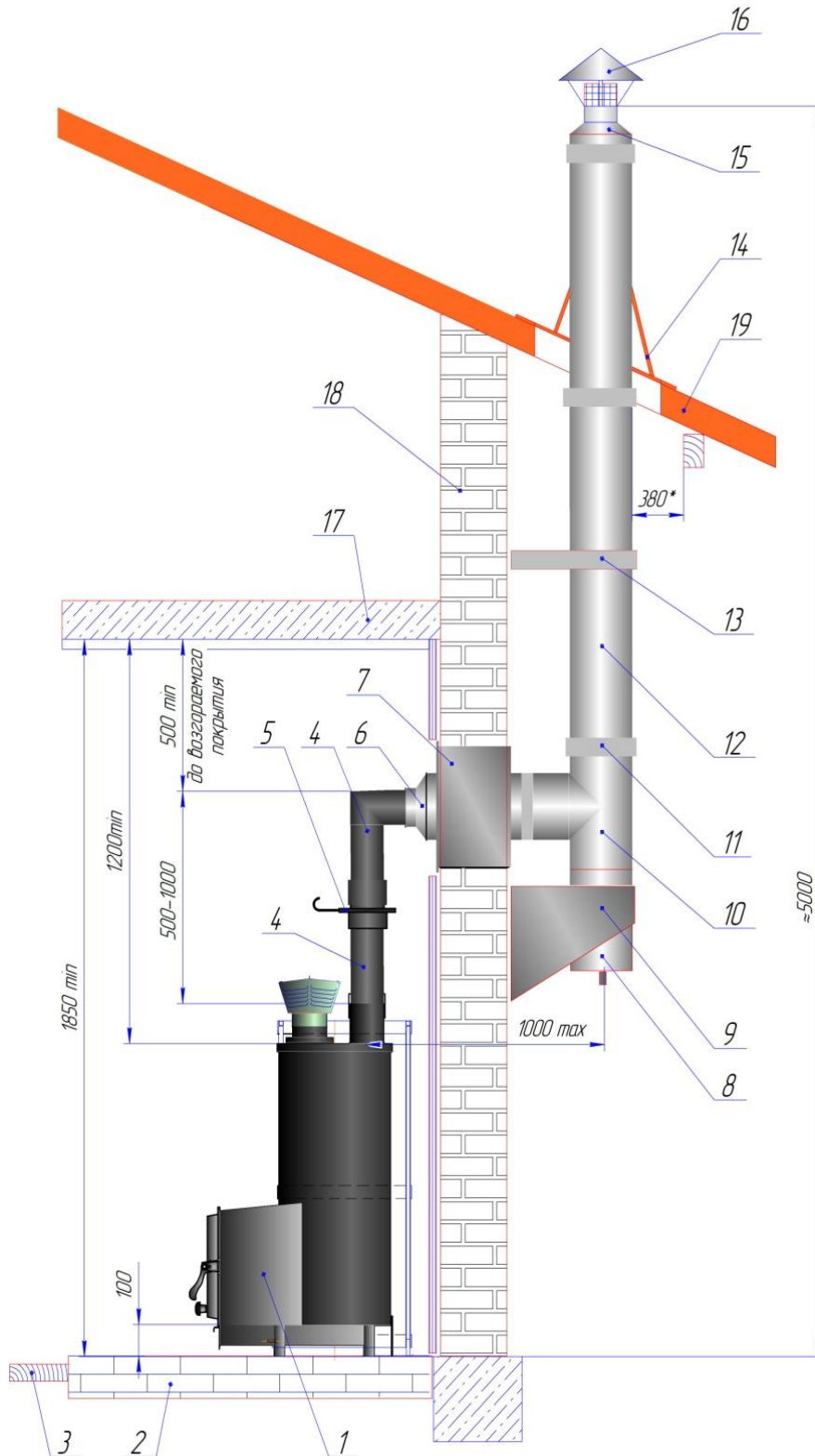


Рис. 10

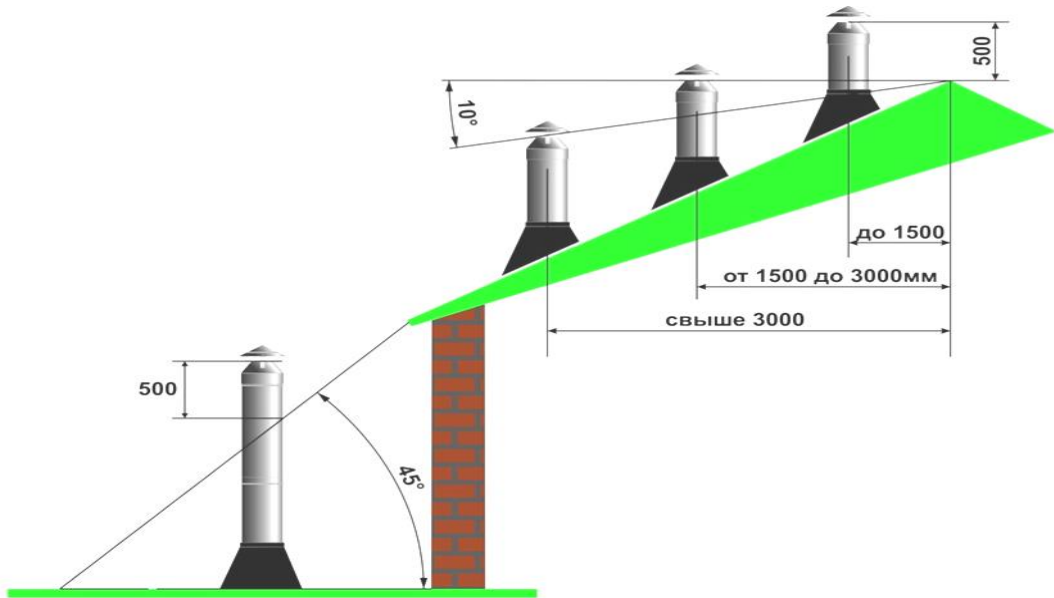


- Схема присоединения печи к наружному двухконтурному (сэндвич) дымоходу
- 1 – Печь
 - 2 - Фундамент печи
 - 3 – Пол из горючего материала
 - 4 – Отвод 90°
 - 5 - Шиберный узел на толстостенной трубе длиной 0,5-1м
 - 6 – Элемент трубы двухконтурной «Старт-сэндвич»
 - 7 – Проход через стену
 - 8 – Заглушка с конденсато-отводом
 - 9 – Монтажная площадка
 - 10 - Элемент трубы двухконтурной «Сэндвич-тройник»
 - 11 - Хомут
 - 12 - Труба дымохода двухконтурная «Сэндвич»
 - 13 – Стеновой кронштейн
 - 14 - Проход через кровлю с фартуком
 - 15 – Элемент трубы двухконтурной «Сэндвич-финиш»
 - 16 – Зонт с искроуловителем
 - 17 – Потолок

18 - Кладка из негорючего материала
19 - Кровля

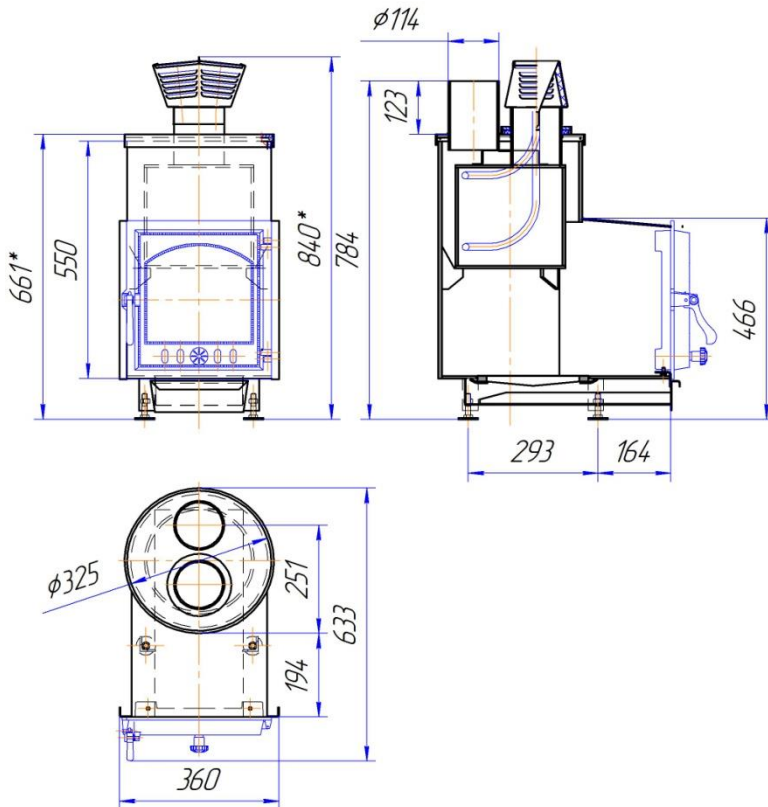
РИСУНОК 11

Схема определения высоты наружной части дымовой трубы

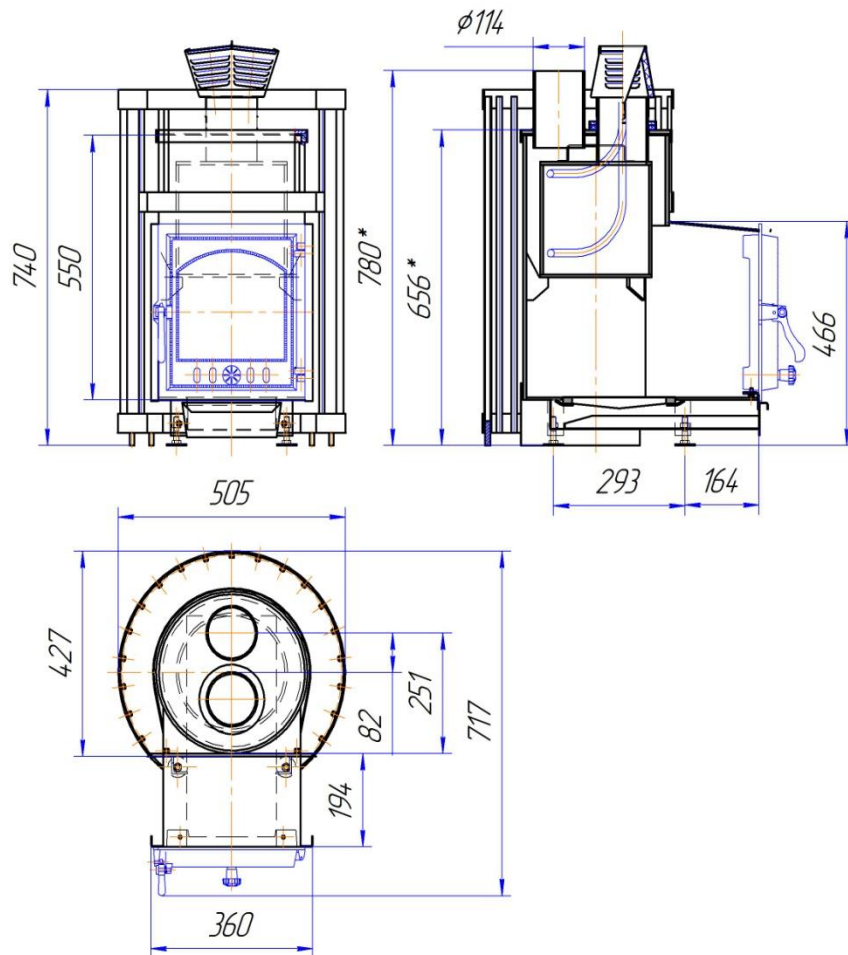


Монтажные размеры:

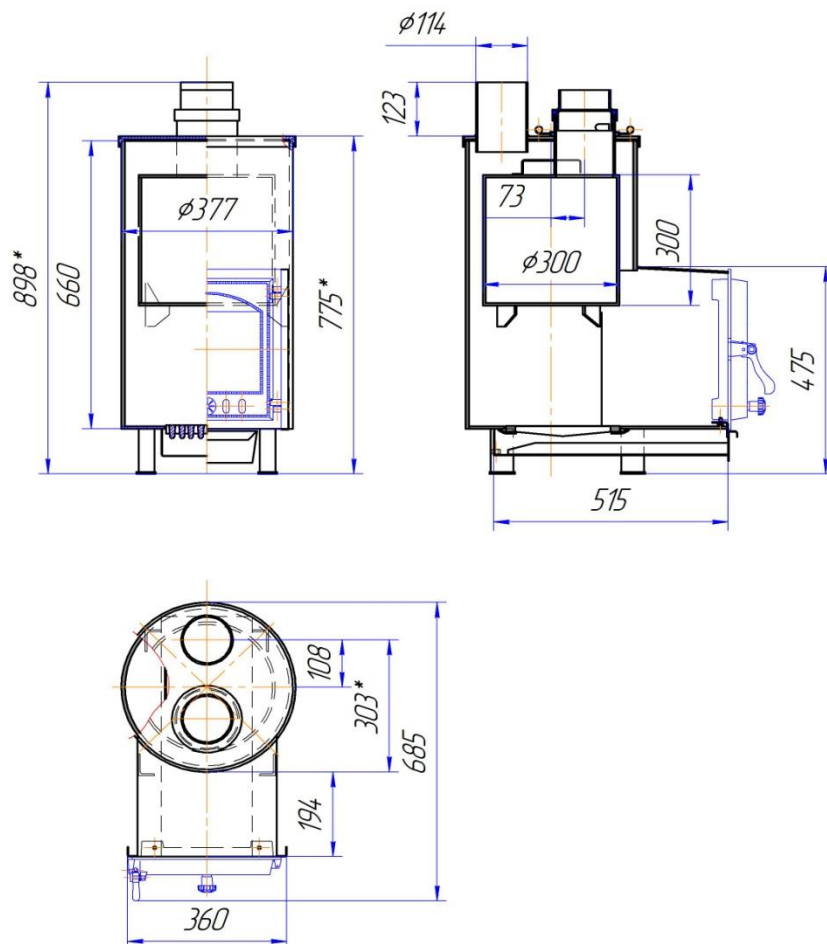
Услада 10



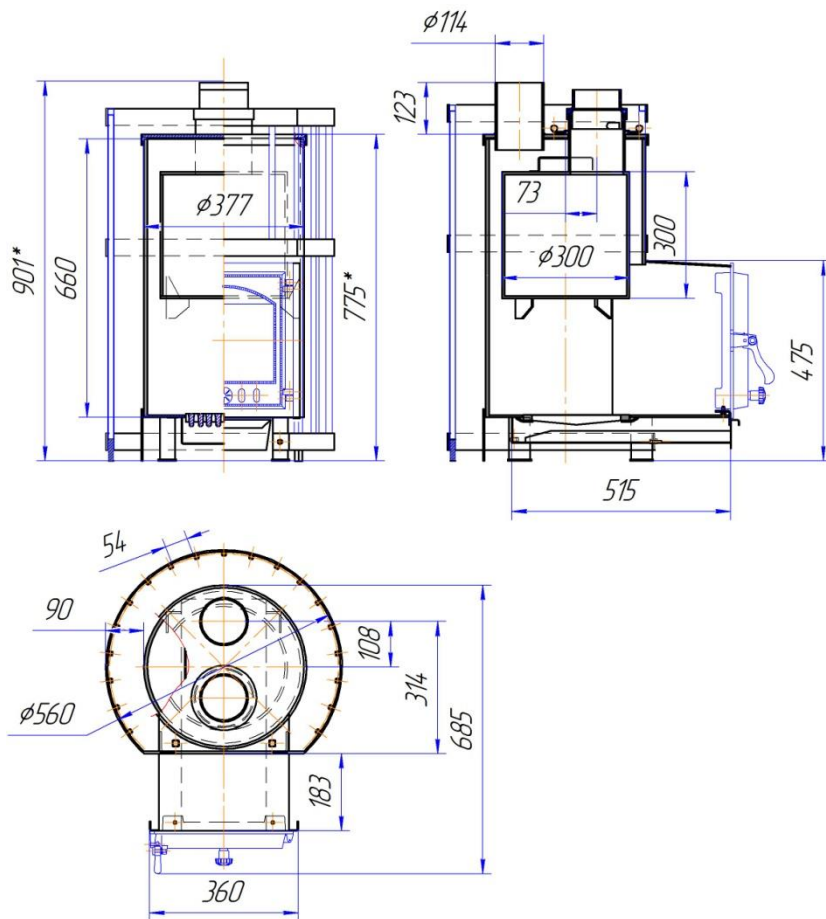
Услава 10С



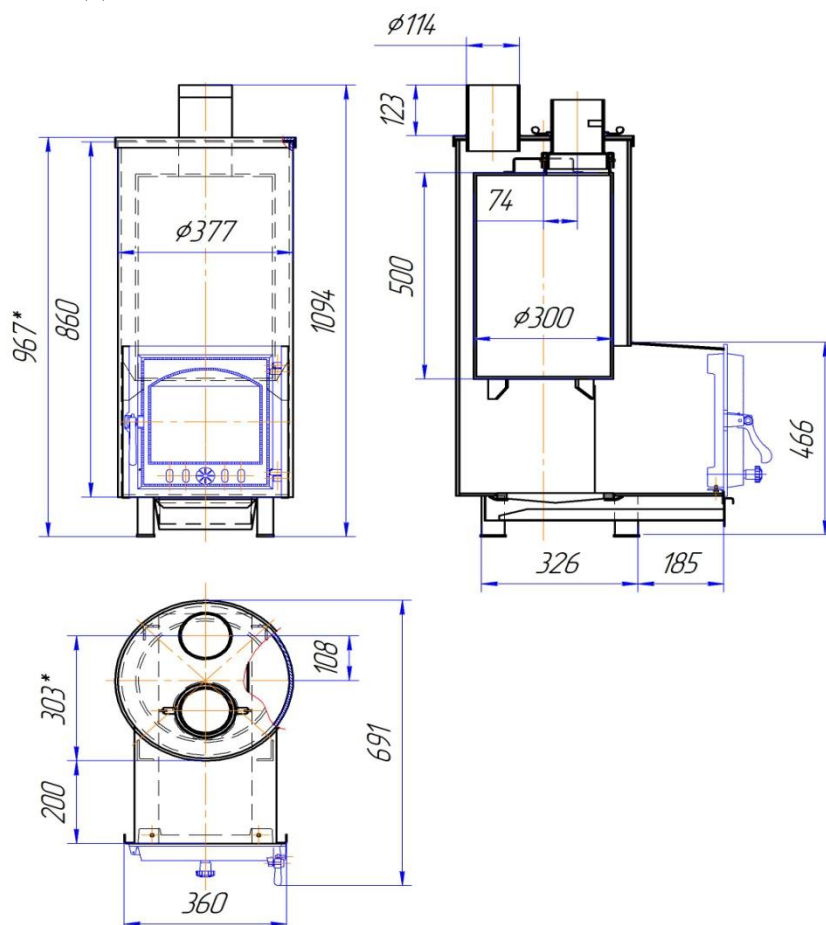
Услава 20



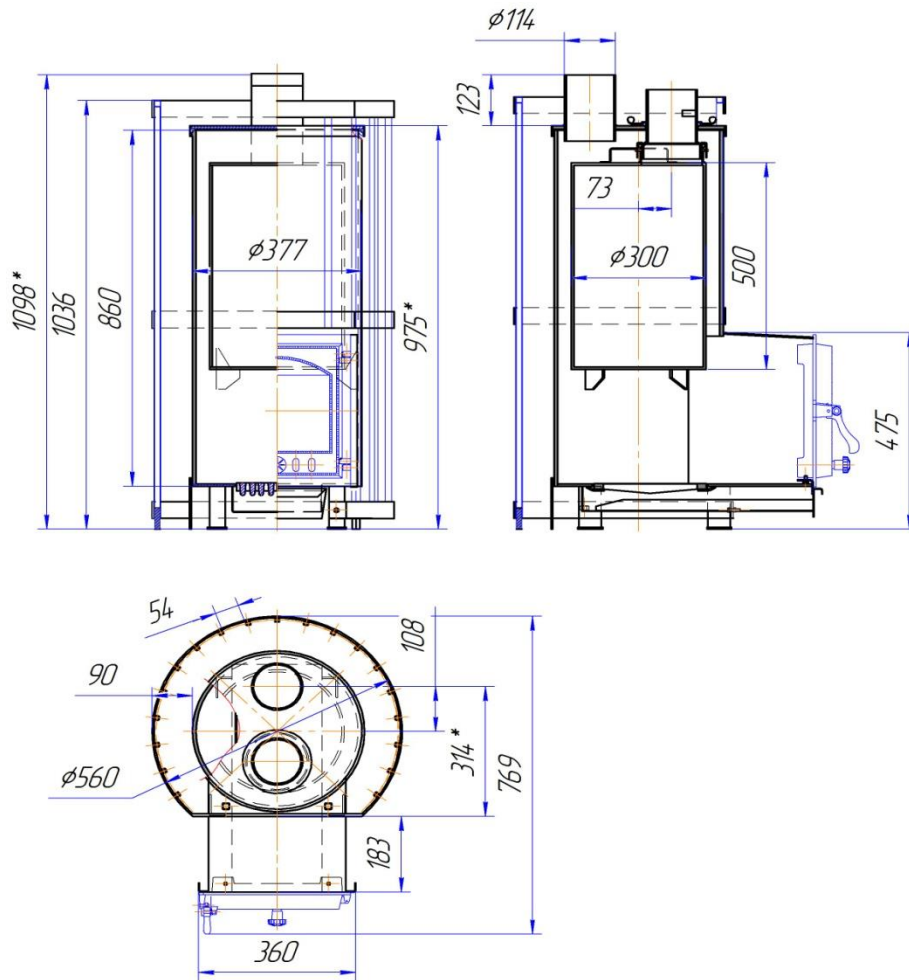
Услава 20С



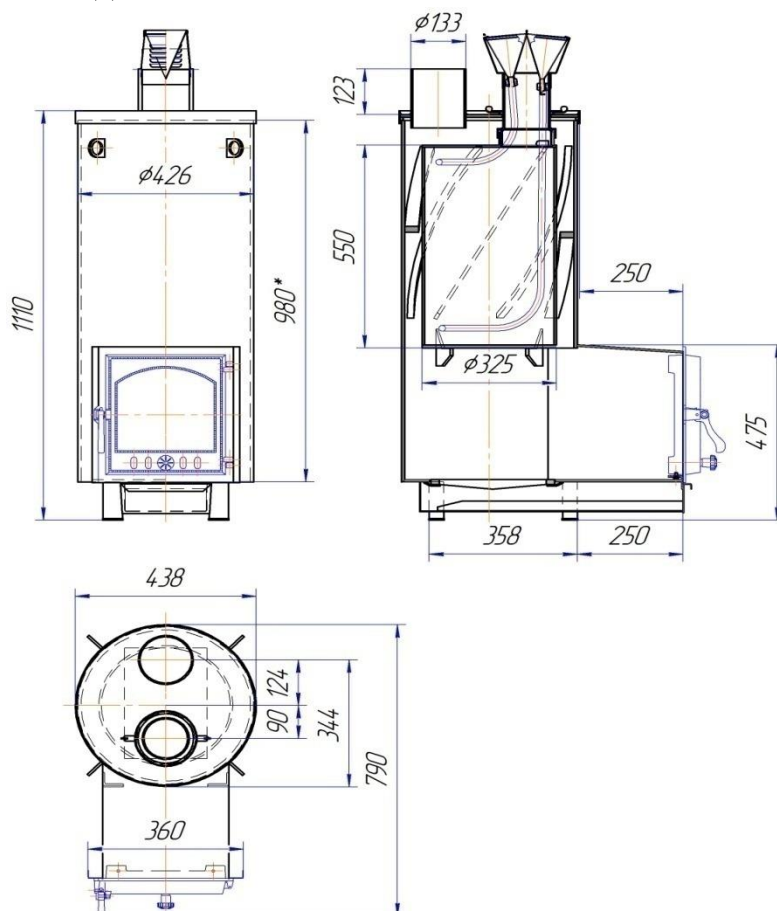
Услава 30



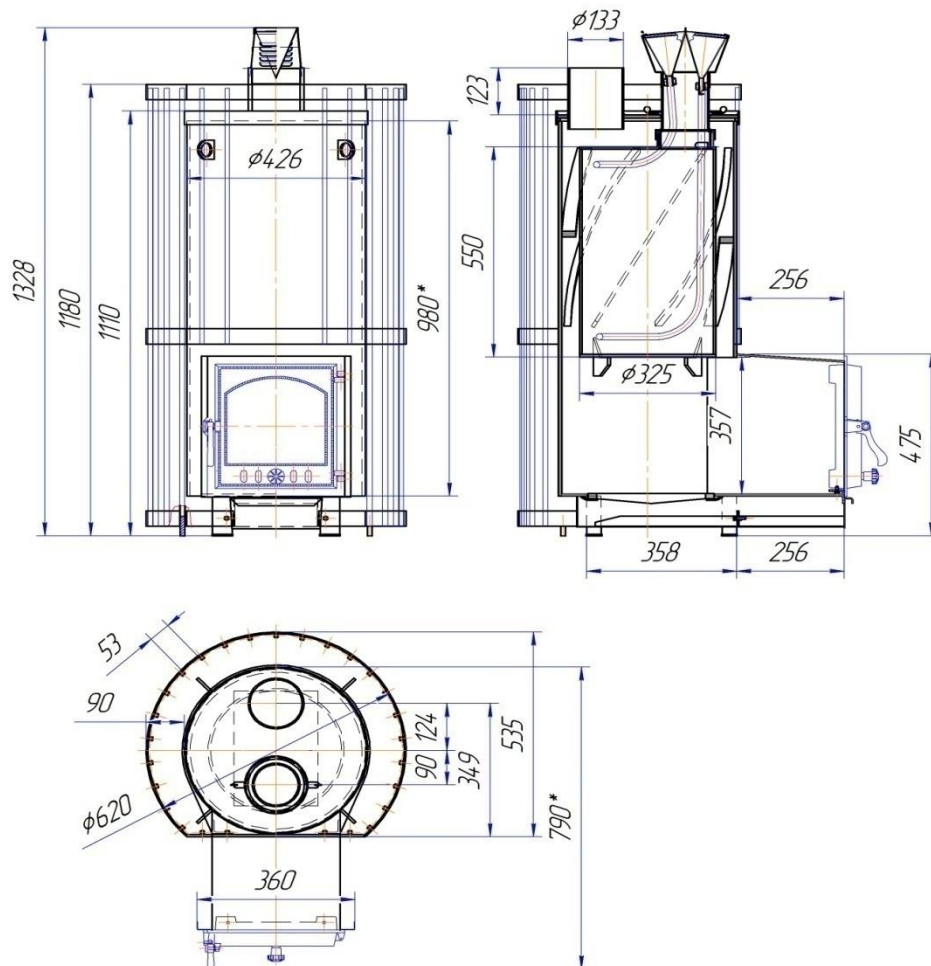
Услава 30С



Услава 40



Услада 40С



5. Ввод в эксплуатацию

Внимание! До первого прогрева печи аккуратно, не повредив поверхность, удалите все упаковочные элементы, защитную пленку, бумажные наклейки. Рекомендуем производить обжиг сразу после получения печи.

На заводе внутренние и наружные части печи обрабатываются защитными веществами для предотвращения коррозии в период хранения на складе. Печи покрашены термостойкой эмалью. Следует избегать механических повреждений наружного слоя, т.к. жаростойкая эмаль приобретает прочность (полимеризуется) только после первого протапливания печи. Для удаления защитных веществ и летучих компонентов жаростойкой эмали, перед использованием печи по прямому назначению и закладкой камней, до установки в парное помещение рекомендуется протопить её в умеренном режиме на открытом воздухе (на улице), вдали от горючих материалов и поверхностей с соблюдением пожарной безопасности. Установить несколько модулей дымохода (не менее 2 м), загрузить в топку бумагу и щепу для растопки и 2, 3 полена $\phi 50 \dots \phi 70$ мм и произвести розжиг печи. После стабильной растопки заслонку подачи воздуха оставить открытой на 20% (приоткрыть зольник 5-10 мм. Приблизительное время протопки от 3 до 4-х часов. Подкладывайте дрова по мере их прогорания. В конце протопки интенсивность горения можно увеличить. Протопку проводите до исчезновения

дыма и запаха от корпуса печи.

Внимание! Первая протопка печи в номинальном и интенсивном режимах в начале обжига может привести к отшелушиванию краски в максимально разогретых частях печи. Гарантия на лакокрасочное покрытие не распространяется при неправильной первой протопке.

Нержавеющий бак требуется промыть и прокипятить для удаления производственных масел и загрязнений. После первого кипячения воду следует слить из бака.

Внимание! Перед вводом в эксплуатацию проверить герметичность печи. При контрольной протопке не должно быть поддымления в стыках между корпусом и крышкой, между крышкой и каменкой, между топочным коробом и дверкой, между узлами дымохода. При необходимости устранить поддымление путем заполнения зазоров высокотемпературным герметиком (с температурой эксплуатации до 1500грС).

6. Инструкция по эксплуатации

Внимание! Во избежание травм и причинения вреда здоровью запрещено пользоваться печью тем, кто не знает правила эксплуатации печи.

Перед очередной растопкой печи следует проверить топку, зольный ящик и, при необходимости, очистить их от золы и иных предметов (не догоревшие угли, гвозди), оставшихся от предыдущей протопки печи.

Правильная топка, или управление процессом горения топлива заключается в регулировании подачи воздуха в топливник путем регулирования положения зольного совка, выдвигая или задвигая его, регулирования задвижки вторичной подачи воздуха на топочной дверке, а также регулируя положение задвижки в дымовой трубе.

Зольным совком регулируется количество подаваемого воздуха на колосниковую решетку, задвижкой на дверке регулируется вторичная подача воздуха в топку. Шиберной задвижкой регулируется скорость движения дымовых газов внутри печи и, следовательно, эффективность печи, ее КПД. Чем больше будет скорость дымовых газов, тем быстрее будет разогрев парильного помещения, но тем меньше КПД печи и, соответственно, больше расход топлива.

Можно комбинировать режимы растопки. Стандартно мы рекомендуем топить печь первый час в интенсивном режиме – зольный ящик-совок, являющийся заслонкой, должен быть приоткрыт на 2-4 см, шиберная задвижка находится в открытом положении. После того, как достигнут необходимый микроклимат в парильном помещении, перевести печь в умеренный режим топления. В умеренном режиме топления зольный ящик-совок должен быть закрыт, шиберная задвижка, в зависимости от тяги в дымоходной трубе, должна быть закрыта примерно наполовину.

Возможна изначальная растопка печи и в умеренном режиме, всё зависит от того, какую температуру и влажность в парильном помещении вы хотите достичь.

Экономичная работа печи зависит от качества топлива. Дрова должны быть сухие, одинакового размера, короче длины топливника на 5-10 см, толщиной

6-10 см. Для растопки используются сухие мелкоколотые поленья, лучина, щепка, стружка, бумага, береста. Рекомендуется закладывать дрова на половину высоты топочного пространства. Допускается размещение и горение дров в топочном тоннеле. При открывании топочной дверки во время растопки возможно небольшое задымление.

Внимание! Не рекомендуется использовать в качестве топлива: хвойные, смолосодержащие породы дерева (ель, пихта, сосна и т.п.); строительные и другие материалы, содержащие в своем составе химические вещества, клей и т.п.; растительный мусор (трава, листья и т.п.).

ВНИМАНИЕ! Запрещается использовать в качестве топлива: горючие материалы с высокой теплотой сгорания (уголь, ДСП, пластмасса, гранулы и т.п.); окрашенную либо обработанную пропиткой древесину; мусор (пластмасса, резина, текстиль, кожа и т.п.); легко воспламеняемые вещества (нефтепродукты, ацетон, растворитель и др.)

Внимание! Использование дров с влажностью более 20% приводит к задымлению и быстрому образованию сажевого налета на стенках дымохода.

Внимание! Запрещается эксплуатация печи при неисправной или открытой топочной дверке.

Печи серии «Услада» под обкладку имеют возможность быстрого управления микроклиматом парильного помещения. Управление микроклиматом частично осуществляется переводом печи в интенсивный или средний режим топления. Контроль достигнутого температурно-влажностного режима осуществляется самостоятельно термометром и гигрометром (приборы не входят в комплект поставки)

Система управления микроклиматом осуществляется за счет регулирования конвективного нагрева парной и подачами воды на каменку.

Имеется возможность создания следующих температурно-влажностных режимов для принятия банных процедур:

- * Режим «русская баня». Температура – $45 \div 65^{\circ}\text{C}$, влажность – $45 \div 80\%$.
- * Режим «сауна». Температура – $70 \div 90^{\circ}\text{C}$, влажность – $5 \div 30\%$.
- * Режим «хамам». Температура – $35 \div 45^{\circ}\text{C}$, влажность – $80 \div 90\%$

Для создания и поддержания режима «русской бани» необходимо закрыть конвективную задвижку в кирпичном экране после достижения требуемой температуры. Для получения пара и увеличения влажности надо подать воду в закрытую каменку.

Для создания высокотемпературного режима «финской сауны» конвективные задвижки необходимо держать открытыми.

Для создания низкотемпературного режима «хамам» с высокой влажностью с самого начала топки конвективные задвижки необходимо держать закрытыми. Необходимо дождаться прогрева закрытой каменки и подачами воды в нее увеличить влажность в парильном помещении.

Управление температурным режимом с печью сеточного типа осуществляется с помощью вентиляции и залпового проветривания, используя окно-дверь.

Печи имеют возможность установки бака на гильзу дымохода. Для защиты от деформации и поломки бака запрещается разогрев печи с установленным на

ней баком без воды. Рекомендуемый минимальный объем воды не менее 1/3 общего объема бака, номинальный объем воды 2/3 общего объема бака. Не рекомендуется оставлять воду в баке при отрицательных температурах.

При комплектации печи топочной дверкой с жаростойким стеклом, по мере затемнения очистку стекла от сажи следует производить мягкой ветошью, смоченной в чистящем растворе без абразивных наполнителей.

В каменку следует закладывать экологически чистые камни, специально для этого предназначенные. Камни, подобранные с земли, могут содержать в большом количестве примеси серы и других вредных веществ, которые делают их непригодными для парообразования. Перед укладкой камни следует промыть в проточной воде. Большие камни устанавливают плоскими поверхностями на свод топки и свод трубы. Маленькие камни укладывают поверх больших – они хорошо и быстро прогреваются, несмотря на то, что находятся далеко от горячих поверхностей.

Внимание! Запрещается использовать солевые брикеты или каменную соль для заполнения каменки, а также обкладка стен парного помещения соевыми плитами. Запрещается использовать солевые растворы для получения пара.

Применение устройства распределения воды (не входит в комплект поставки) позволяет осуществлять подачу воды в самую нагреваемую часть каменки. Комбинируя подачу воды в различную часть каменной закладки, можно получать более или менее перегретый пар, таким образом можно создавать паровые коктейли.

Внимание! При подаче воды на раскаленные камни происходит выброс горячего невидимого пара из каменки. Подачу воды нужно производить с осторожностью и находиться на безопасном расстоянии, не менее 0,5 метра, от места выхода пара.

Внимание! Применяемая вода для получения пара должна быть чистой водопроводной водой. Убедитесь в качестве воды. Вода с повышенным содержанием железа, соли, гумуса, или извести может привести к преждевременной коррозии элементов печи. К примеру, морская вода приведет к быстрой коррозии каменки. Качество водопроводной воды должно соответствовать следующим требованиям: содержание гумуса <12 мг/литр; содержание железа <0,2 мг/литр; содержание кальция <100 мг/литр; содержание марганца <0,05 мг/литр.

Рекомендуется обслуживание печи не реже одного раза в два года. В процессе эксплуатации возможно частичное выгорание термостойкой эмали на наиболее теплонагруженных элементах печи и появление поверхностной коррозии. Материал топочного короба и часть элементов печи не являются коррозионно-устойчивыми. Места подверженные коррозии следует зачистить механическим способом до чистого металла, затем обезжирить, просушить и покрыть термостойкой краской. Быстроизнашиваемые детали (колосниковая решетка, уплотнительные шнуры, хомуты и т.п.) при их износе следует заменить. Элементы из нержавеющей стали следует промыть нейтральными моющими средствами. Петли на топочной дверке необходимо смазать

высокотемпературной графитовой смазкой. Камни необходимо перекалывать не менее одного раза в год. Одновременно с этим надо удалять каменную крошку и заменять разрушенные камни новыми. При проведении работ примите меры безопасности. Используйте средства индивидуальной защиты.

В зависимости от интенсивности эксплуатации и условий обустройства парной периодичность обслуживания может быть более частой.

Внимание! Работы по техническому обслуживанию печи и дымохода осуществляйте только после их полного остывания.

Внимание! Периодическое обслуживание печи и дымохода является обязательным условием эксплуатации печи.

7. Возможные неисправности и способы их устранения.

Табл. 2

Неисправности	Причины	Способы устранения
Печь не растапливается, дымит, нет тяги	<ol style="list-style-type: none"> 1. Переохлаждение массива печи 2. Длительный перерыв в работе 3. Погодные условия 4. Закрыта задвижка в трубе 	<p>Выдвинуть зольный совок и задвижку шибера</p> <p>Возбудить тягу в печи путем сжигания бумаги.</p>
Печь плохо растапливается, дымит	<ol style="list-style-type: none"> 1. Недостаточно воздуха для горения 2. Задвинут зольный совок 3. Зольная камера переполнена золой 4. Дымоходы засорились сажей и золой 	<p>Обеспечить доступ воздуха в топливник, выдвинуть зольный совок.</p> <p>Очистить зольник и колосниковую решетку</p> <p>Очистить дымоходы от сажи и золы.</p>
Появление ржавых пятен на дымовой трубе	<ol style="list-style-type: none"> 1. Образование конденсата из-за очень низкой температуры отходящих газов 2. Печь часто топится сырыми дровами, бытовыми отходами, строительным мусором. 3. Переохлаждение газов вследствие установки на печь тонкостенной трубы 	<p>Соблюдать технологию протапливания печи</p> <p>Применять качественное топливо (дрова)</p> <p>Утеплить дымовую трубу негорючими теплоизоляционными материалами</p>

8. Меры противопожарной и общей безопасности эксплуатации.

Перед началом отопительного сезона печь должна быть проверена и отремонтирована. Неисправная печь к эксплуатации не допускается. Запрещается оставлять без присмотра топящуюся печь, а также поручать надзор за ней малолетним детям. Запрещается располагать топливо, другие горючие вещества и материалы на предтопочном листе, применять для розжига печи легковоспламеняющиеся жидкости. Запрещается сушить вещи и предметы на печи и каменке. Зола и шлак, выгребаемые из топки, должны быть пролиты водой и удалены в специально отведенное для них безопасное место. Запрещается прикасаться к нагретым до высоких температур поверхностям печи голыми руками или другими открытыми частями тела во избежание ожогов и травм.

Внимание! Необходимо регулярно проверять дымоход с

периодичностью не реже одного раза в три месяца и при засорении очищать от сажи.

Внимание! Выделение угарного газа в помещение является смертельно опасным.

Очень важно иметь хорошую тягу и надежную систему вентиляции, позволяющую гарантированно удалять продукты сгорания через дымоход.

Внимание! В помещениях, в которых установлена печь необходимо произвести установку датчиков дыма и газоанализаторов.

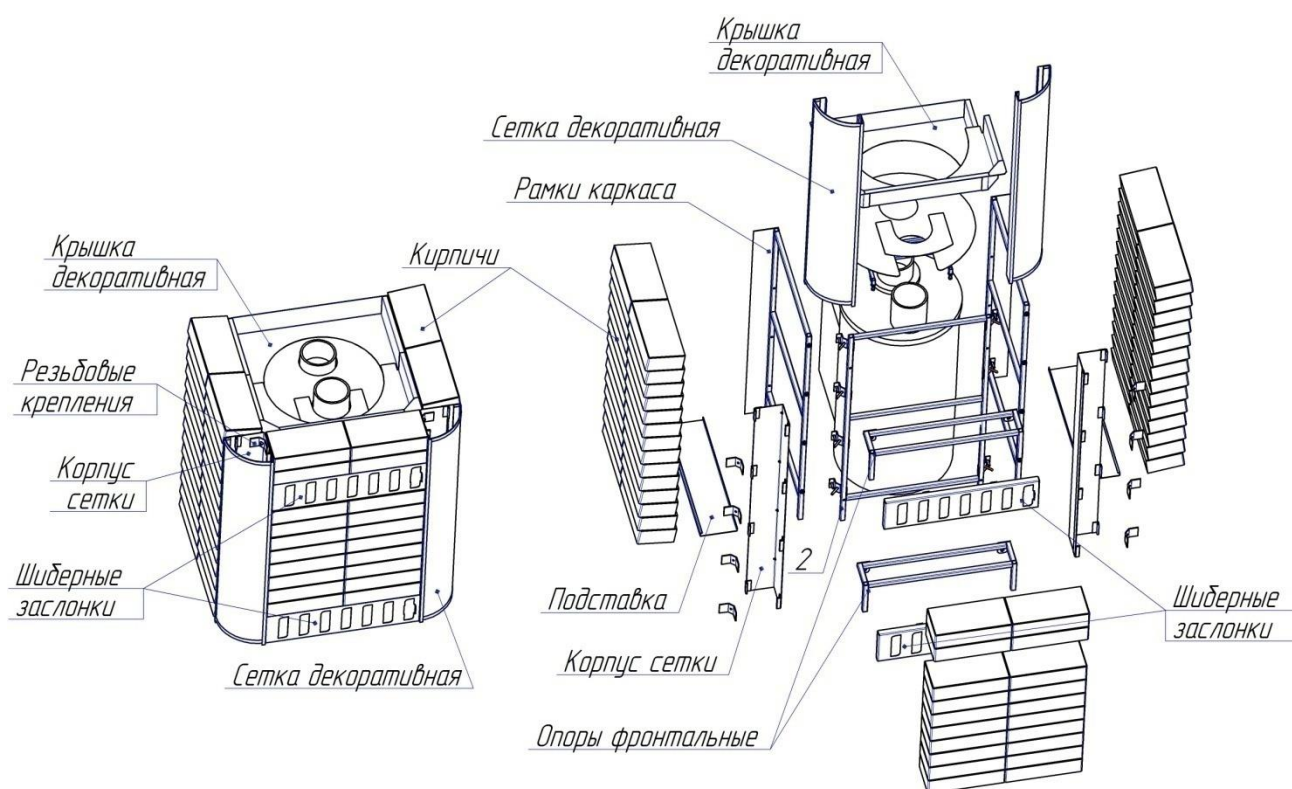
Датчики должны быть установлены в соответствии с их инструкцией.

9. Каркасный экран (для печей под обкладку)

Каркасный экран предназначен для быстрого и удобного экранирования печи кирпичами без применения строительных растворов и клеев. Конструкция экрана позволяет регулировать температурные режимы банных процедур в широком диапазоне.

Каркасный экран (см. рис.12) состоит из трех сварных трубчатых рамок закрепленных между собой резьбовыми соединениями. Боковые рамки крепятся к стене, через которую проходит топочный короб печи. По бокам экрана устанавливаются подставки из коррозионностойкой стали. На них укладываются в два ряда кирпичи стандарта 65x125x250мм под небольшим наклоном. Внизу и вверху передней рамки устанавливаются и крепятся резьбовыми соединениями 2 опоры фронтальные. На них последовательно плашмя, также в два ряда, устанавливаются кирпичи. После того как все кирпичи уложены, их фиксируют корпусом декоративной сетки.

Рис.12



Края корпуса декоративной сетки пружинят и компенсируют температурные расширения металлических деталей и кирпичной кладки. В процессе эксплуатации может потребоваться выравнивание кирпичной кладки.

После сборки и фиксации трех стенок экрана, по передним углам устанавливаются декоративные сетки из коррозионностойкой стали и в полости между сеткой и корпусом засыпаются декоративные камни мелкой фракции.

В опоры фронтальные вставляются шибберные заслонки.

Поверх экрана устанавливается крышка из коррозионностойкой стали. Разборная конструкция крышки допускает ее установку и снятие при смонтированном дымоходе. Поверх крышки для декорирования укладываются камни. Температура крышки позволяет устройство аромокаменки.

10. Турбокатушки

Турбокатушки предназначены для увеличения эффективности работы каменок косвенного нагрева в банных печах. Конструкция представляет плотную намотку, запрессованную в обойму. Это позволяет воде проникать внутрь и за счет этого в испарении воды работает не только поверхность обоймы, но и вся намотка внутри. Турбокатушки изготовлена из нержавеющей стали аустенитного класса, которая практически не подвержена коррозии, при подаче воды не разрушается и не пылит. Масса закладки катушками в закрытой каменке в 2-2.5 раза больше по сравнению с каменной закладкой. При плотной установке катушек на плоское дно каменки вода в минимальном количестве попадает на дно, что исключает резкий перепад температуры корпуса и продлевает срок службы каменки. Турбокатушки имеют цилиндрическую форму и могут быть уложены как в каменку с плоским дном, так и в горизонтальную каменку цилиндрической формы (см. рис.13)

Преимущества использования турбокатушек

- уменьшается время готовности каменки в 2 раза
- эффективно испаряется вода
- продлевается срок службы каменки
- экологически безопасны, не пылят, не крошатся
- долговечны
- имеют универсальную геометрическую форму

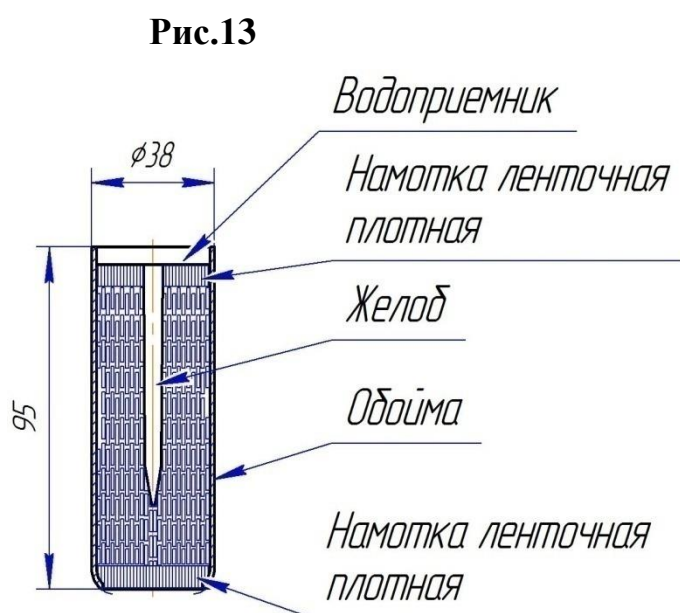
Материал изготовления – нерж. сталь AISI 304/321

Вес, гр – 500 (+- 30)

Размер (Dxh), мм - 40x95

Температура эксплуатации, max гр.С - 800

Расчетный срок службы, лет – 50



Модель печи	Кол. в 1 ряд, шт	Кол. рядов	Кол. всего, шт.
Услада 10, Услада 10С	30	2	60
Услада 20, Услада 20С	41	3	123
Услада 30, Услада 30С	41	5	205
Услада 40, Услада 40С	50	5	250

11. Шиберный узел

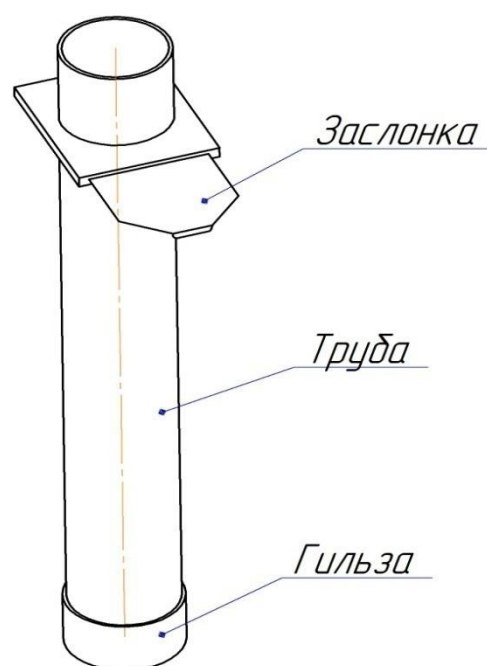
ШИБЕР – элемент, который регулирует движение дымовых газов в дымоходе при помощи заслонки, которая находится внутри него (см. рис. 14). С помощью этой заслонки можно уменьшать или увеличивать рабочее сечение дымохода. Больше сечение – сильнее тяга. Дрова горят активнее. Прикрыли шибер – тяга ухудшилась. Горение менее интенсивное, меньше температура, топливо экономится

Регулировку тяги печи надо делать совместно с открытием или закрытием зольного ящика, с помощью которого регулируется подача кислорода в топку. Если прикрыть шибер, но не закрывать зольник, то пламя будет гореть также активно, а образовавшийся дым не сможет полностью уйти в дымоход, поэтому он будет выходить обратно через открытый зольник.

Если наоборот прикрыть зольник, но не уменьшать сечение дымохода, то сильная тяга может потушить огонь в печи.

Научиться оптимально управлять работой печи с помощью шибера и зольного ящика можно только опытным путём. Одна и та же печь, установленная в разных помещениях, может иметь разную высоту дымохода, который генерирует разную тягу. С помощью шибера можно также прикрыть выход теплого воздуха из помещения и поступление холодного извне через трубу на улицу при неработающей печи.

Рис. 14



12. Воронка с сетчатым фильтром

Воронка с сетчатым фильтром (далее воронка) предназначена для распределения воды в разных зонах закрытых каменок Услада, а также для фильтрации твердых частиц при выходе пара из каменки. Все детали воронки выполнены из коррозионностойкой стали. Для безопасности в воронке предусмотрены обратный клапан и отбойник, отсекающие струю кипятка выдавливаемого паром. Для избежания засора подводки и воронки крупным мусором, например листьями веника, в воронке устанавливаются фильтрующие элементы в виде проволочной намотки.

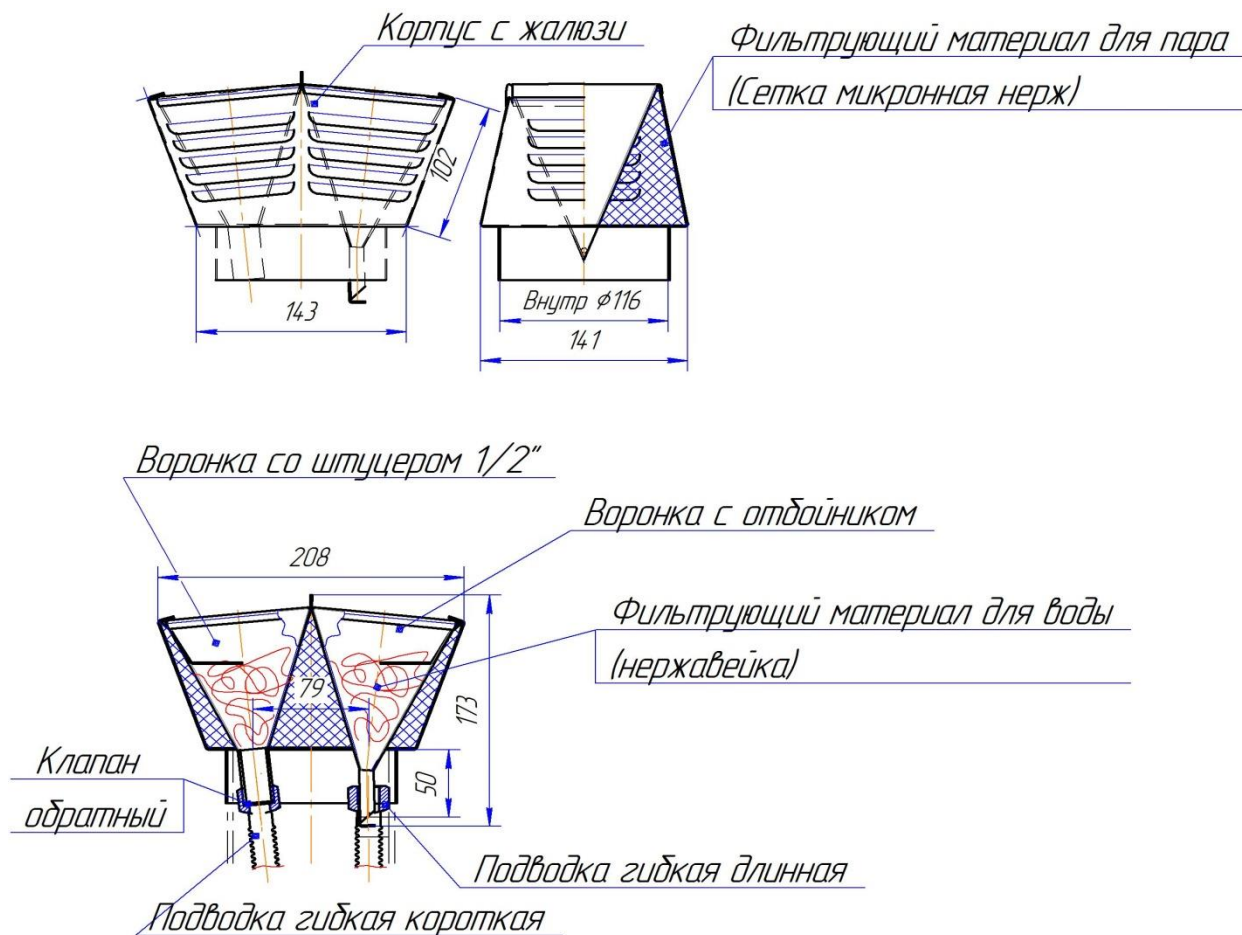
Воронка состоит из корпуса с жалюзи для выхода пара, двойной воронки с

резьбовым и гладким штуцерами, фильтрующей пар микронной сетки. К резьбовому штуцеру накручивается короткая гибкая подводка со специально расположенными отверстиями для распределения воды. В гайку подводки предварительно устанавливается обратный клапан.

Длинная подводка устанавливается в каменку печи и фиксируется специальным хомутом отдельно от воронки. После закладки камней в каменку Воронка гладким штуцером с отбойником на конце вставляется в отверстие длинной подводки. Короткая подводка должна быть расположена поверх каменной закладки. Такая конструкция позволяет получать пар разной температуры, подавая воду в левую или правую части воронки (см. рис.15).

Двойную воронку и фильтрующую сетку можно извлечь из корпуса для обслуживания. Для этого достаточно отогнуть отверткой два язычка сверху воронки.

Рис. 15



13. Теплообменник

Печи Услава комплектуются специальными съемными теплообменниками, выполненными из коррозионностойкой стали аустенитной группы. Толщина стенок теплообменника 3мм.

Теплообменник Услава 10

Габаритные размеры, мм.....128x140x247

Мощность, кВт..... .. 1

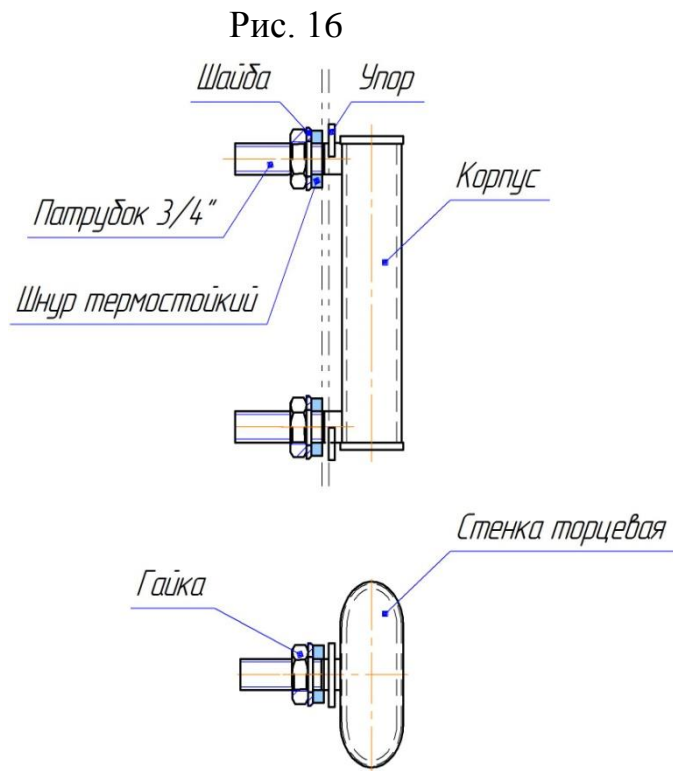
Масса, кг .. 2

Теплообменник Услава 20, 30, 40

Габаритные размеры, мм.....140x148x267

Мощность, кВт..... .. 1,3

Масса, кг .. 2,9



14. Бак на трубе

Бак для нагрева воды в сочетании с использованием энергии теплогенерирующих аппаратов предназначен для снабжения горячей водой душевых и банных помещений. Нагретая вода применяется только для технических бытовых нужд, помывки.

Рис. 17



Баки для воды объемом 52 и 70 литров «самоварного» типа могут иметь двойное назначение – для быстрого нагрева воды и для подачи воды в систему парогенерации печи.

Бак на трубе устанавливается на дымоходную трубу печи и нагревается дымовыми газами.

Баки цилиндрической формы имеют повышенную надежность и более продолжительный срок службы, превышающий аналоги других производителей, т.к. имеют толщину 1,5 мм самой термонагруженной части конструкции – дымоходной трубы.

Баки изготовлены из высоколегированной стали с содержанием хрома более 11%. Сталь имеет хорошие антикоррозионные свойства. На все изделия устанавливаются два резьбовых штуцера размером 3/4 дюйма (сливной, заливной) и один для подключения системы парогенерации размером 1/2 дюйма. Заливной штуцер вварен в верх бака вертикально, в состоянии поставки закрыт резьбовой пробкой. Сливной штуцер 3/4" вварен в дно бака под углом 45°, внутри бака край штуцера выполнен заподлицо с целью легкого удаления загрязнений при очистке. Штуцер системы парогенератора вварен в дно бака вертикально, внутри край штуцера поднят над уровнем дна на 10мм для предотвращения попадания загрязнений со дна в систему парогенерации. В комплект поставки всех типов баков входит крышка с металлической ручкой.

Бак на трубе 52 л

Толщина дымоходной трубы, мм.....	1,5
Диаметр дымоходной трубы, мм.....	114
Масса, кг.....	10,2
Ширина, мм	385
Глубина, мм	385
Высота, мм	830
Диаметр резьбы ниппеля, дюйм.....	3/4

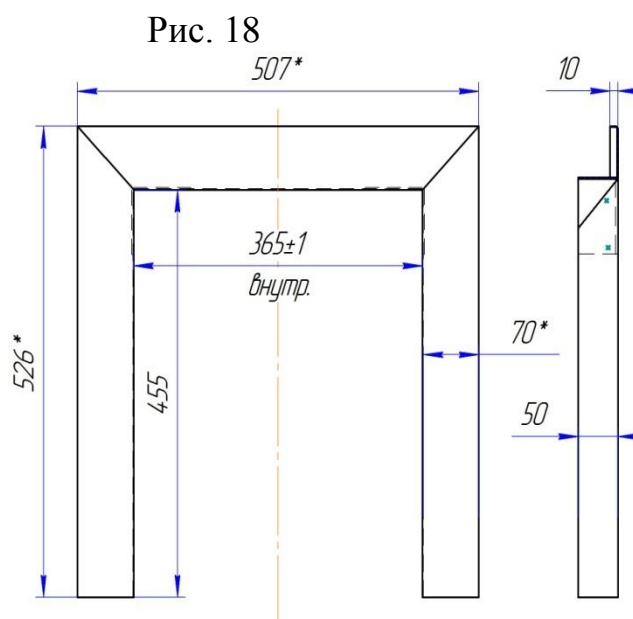
Бак на трубе 70 л

Толщина дымоходной трубы, мм.....	1,5
Диаметр дымоходной трубы, мм.....	114
Масса, кг.....	14,3
Ширина, мм	385
Глубина, мм	385
Высота, мм	1000
Диаметр резьбы ниппеля, дюйм.....	3/4

15. Рамка декоративная

Рамка декоративная предназначена для быстрой и удобной заделки зазоров в проеме топочного короба.

Рамка выполнена из коррозионностойкой стали. Рамка устанавливается со стороны топочной дверки и фиксируется негорючим мягким материалом, например керамической ватой.



16. Гарантийные обязательства

Гарантийный срок эксплуатации печей Услава 10, Услава 10С при условии соблюдения потребителем правил, установленных настоящим «Руководством по эксплуатации» - 3 года.

Гарантийный срок эксплуатации печей Услава 20, Услава 20С, Услава 30, Услава 30С, Услава 40, Услава 40С, при условии соблюдения потребителем правил, установленных настоящим «Руководством по эксплуатации» - 5 лет.

Каменки в базовой комплектации являются расходным материалом, на них гарантия не распространяется. Турбокаменки из нержавеющей стали имеют гарантийный период 3 года.

Из гарантийных обязательств исключаются детали, подлежащие естественному износу (защитные экраны, стекло, керамическая плитка,

шамотный кирпич, уплотнения дверцы топки и т.п.). Гарантия качества на такие детали не распространяется (пункт 3 статьи 470 Гражданского кодекса Российской Федерации).

Гарантийный срок начинается с даты покупки печи потребителем. Дата покупки фиксируется продавцом в гарантийном талоне. При утрате гарантийного талона, гарантийный срок на печь считается с даты производства и определяется по серийному номеру изделия.

Гарантийные обязательства на изделие, а также на его узлы или элементы, в которые были самовольно внесены изменения или доработки, прекращаются досрочно и в дальнейшем не возобновляются.

Установление фактов нарушения потребителем или иным лицом технических требований к монтажу и/или к эксплуатации изделия, нарушения иных требований настоящим «Руководством по эксплуатации» освобождает изготовителя от ответственности перед потребителем.

17. Комплект поставки

1	печь	1
2	колосниковая решетка	1
3	зольный совок	1
4	чугунная дверка	1
5	закрытая каменка	1
6	крышка	1
7	патрубок каменки	1
8	сетка- каменка (для печей с сеткой)	1
9	инструкция по монтажу и эксплуатации	1

18. Упаковка. Транспортировка. Хранение.

Упаковка

Колосник оборачивается в стрейч-пленку и укладывается внутрь топки печи.

Стекло дверки защищается мягким материалом. Печь оборачивается в 3 слоя стрейч-пленкой для защиты от пыли.

Совок от печи также оборачиваются в воздушно-пузырьковую пленку. Перечисленные позиции идентифицируются бирками на липкой основе, как отдельные тарные места.

Транспортировка

Перемещения до транспортного средства, от транспортного средства до места временного хранения или до места установки производить вилочным погрузчиком, а также другим видом грузоподъемных устройств с вилами. Допускается верхнее зацепление за специальные транспортировочные проушины на корпусе печи. Кантование и транспортировка с зацеплением за другие элементы каменки запрещено! Кантовать (укладывать на бок или вверх дном), подвергать ударным нагрузкам, сильной жесткой вибрации запрещается. Перемещать печи и комплектующие только в крытом, сухом транспорте.

Хранение

Хранение печей с комплектующими в таре допускается в сухом помещении. Беречь от влаги и огня! Требуется осторожное обращение из-за наличия хрупких деталей!

Транспортирование и хранение изделия в таре по ГОСТ 7691. Температура хранения от 10 до 25°C. Влажность не более 70%. Хранить на расстоянии не более 1 м. от обогревателей. Транспортирование без тары не рекомендуется, хранение без тары допускается по ГОСТ 15150-69, группа 3 (закрытые помещения с естественной вентиляцией без искусственно регулируемых климатических условий) при температуре от -60 до +40°C и относительной влажности воздуха не более 80% (при +25°C). Перед длительным хранением требуется обжиг печи во избежание шелушения краски (см. п.5).

19. Утилизация

Печи не требуют подготовки к утилизации, включая их разборку, сортировку и чистку. Не содержат токсичных и опасных для человека, или окружающей среды веществ. После окончания срока службы и демонтажа, допускается утилизация по правилам утилизации общепроизводственных отходов.

ГАРАНТИЙНЫЙ ТАЛОН
Заполняется фирмой-продавцом

ООО «ДОБРОСТАЛЬ»

445045, РФ, Самарская обл., г. Тольятти,

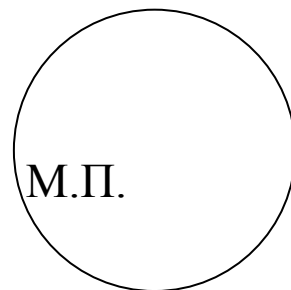
тел. 8-800-555-12-80

www.pban.ru

e-mail: info@pban.ru

Изделие/модель _____

Заводской/серийный номер _____



Декларация о соответствии: **ЕАЭС NRU. Д-RU.РА03.В.49104/22**
с 11.05.2022

Дополнительная комплектация теплообменником _____

Наименование фирмы продавца _____

Адрес фирмы продавца _____

Телефон и подпись продавца _____

Дата продажи « ____ » _____ 20 ____ г.

*Гарантия действительна при предъявлении настоящего гарантийного талона, полностью и правильно заполненного.

*В течение гарантийного срока Покупатель имеет право на бесплатный ремонт механических частей, имеющих неисправности, являющиеся следствием заводских дефектов, и на замену дефектных комплектующих.

*Гарантия не распространяется на следующие случаи:

- несоблюдение рекомендаций по монтажу и эксплуатации, изложенных в данном «Руководстве по эксплуатации»;
- при наличии механических или химических повреждений изделия, причиненных владельцем либо третьими лицами;
- на быстроизнашивающиеся части (комплектующие, базовую каменку, колосниковую решетку, ручки, петли, хомуты, шиберную задвижку, уплотнительные шнуры, стекло, и т.п.);
- на лакокрасочное покрытие (его повреждение не отражается на эксплуатационных качествах);
- на изделия, вышедшие из строя в результате несоблюдения правил эксплуатации и ухода; при использовании не по назначению, самовольного изменения конструкции и (или) ремонта изделия, когда повреждения или неисправности вызваны стихийным бедствием (пожаром, затоплением и т.д.).

*Допускается появление поверхностной коррозии (материал печи не является коррозионно-устойчивым). Как правило, это последствия нарушения условий транспортировки и хранения (см. стр. 19)

С условиями гарантийного обслуживания ознакомлен. Изделие проверено в моем присутствии. Претензий к внешнему виду, комплектации и работоспособности не имею. С требованиями, которые необходимо соблюдать для эффективного и безопасного использования изделия, ознакомлен, о возможных последствиях несоблюдения соответствующих требований предупрежден, руководство по эксплуатации получил.

Ф.И.О.

ПОДПИСЬ

e-mail: info@pban.ru
тел. 8-800-555-12-80
Звонок по России
бесплатный

ООО «ДОБРОСТАЛЬ»
ИНН 6382087717
РФ, Самарская область, г. Тольятти,
www.pban.ru
e-mail: info@pban.ru

Версия от 22.09.2023