



Дровяные печи-каменки для русской бани, финской сауны, турецкой бани т.м. «ДОБРОСТАЛЬ»

Серия «Императрица»

Модели: Августа Профи, Фредерика Профи

ДОПОЛНЕНИЕ
К РУКОВОДСТВУ ПО ЭКСПЛУАТАЦИИ

РОССИЯ

г. Тольятти

Технические характеристики

Модель Августа Профи

Объем парильного помещения min/ max, м ³	10 /22
Материал цельносварного корпуса топки	Сталь 10
Расход колотых дров с относительной влажностью 15%: интенсивный режим/ умеренный режим, м ³ /час (кг/час)	0,015 (8)/ 0,005 (2,5)
Длина закладываемых дров (вертикально или под углом 45°)	370мм
Время нагрева парильного помещения от 0 до 80°С, при условии правильной теплоизоляции помещения, не более	60мин
Система парогенерации, закрытая каменка	встроенная
Ширина/Глубина/Высота, мм	485x640x940
Масса закладываемых камней общая, кг	65
Диаметр дымохода, мм	114
Модификации устанавливаемой чугунной топочной дверки	глухая, со стеклом, панорамная
Толщина цельносварного корпуса топки, мм	8
Масса с глухой/панорамной дверкой, кг	76/82

Модель Фредерика Профи

Объем парильного помещения min/ max, м ³	22 /32
Материал цельносварного корпуса топки	Сталь 10
Расход колотых дров с относительной влажностью 15% при умеренном режиме, м ³ /час (кг/час)	0,017 (9)/ 0,006 (3)
Длина закладываемых дров (вертикально или под углом 45°)	370мм
Время нагрева парильного помещения от 0 до 80°С, при условии правильной теплоизоляции помещения, не более	60мин
Система парогенерации, закрытая каменка	встроенная
Ширина/Глубина/Высота, мм	535x690x940
Масса закладываемых камней общая, кг	75
Диаметр дымохода, мм	114
Модификации устанавливаемой чугунной топочной дверки	глухая, со стеклом, панорамная
Толщина цельносварного корпуса топки, мм	8
Масса с глухой/панорамной дверкой, кг	86/92

На протяжении нескольких лет мы тестировали и модернизировали наши печи «Добросталь», в итоге собрали воедино все лучшие решения и создали на их основе печи «Добросталь профи».

Отличительные особенности и преимущества печей «Добросталь профи»:

- Встроенная система парогенерации позволяет создавать в парной на выбор: атмосферу максимально приближенную к русской бане, финской сауне и даже хамам.
- Конвективные пластины, расположенные на корпусе печи, выполнены из высоколегированной нержавеющей стали и сделаны съемными, в их конструкцию добавлены заслонки для регулировки конвекции.
- Стенки топочного короба усилены до 4мм, увеличен зольник и чугунный колосник, под выполнен цельным, с наклоном передней части и

усилен до 6мм. Увеличена высота топки до 630мм. Все это сделано для того, чтобы вы смогли топить печь дровами еще большей длины и снимать с печи еще больше вкусного, по-настоящему легкого пара.

- В комплект печи добавлена оригинальная декоративная рамка «Добросталь», которую можно установить после монтажа печи. Она предназначена для маскировки зазоров проема под топочный короб со стороны смежного от парилки помещения.

Внимание! Работа печи, как и возможность создания с ней тех или иных режимов, во многом зависят от обустройства вашей парной и бани в целом. Главным условием успешной всесезонной работы печи, а также скорость приготовления бани напрямую зависят от правильной теплоизоляции, пароизоляции и вентиляции вашей парной и смежных с ней помещений.

Изменения в моделях печей «Добросталь профи» коснулись не только внутреннего, но и внешнего вида – новые дизайнерские элементы придали им дополнительную легкость и очарование в облике. Во всех печах «Августа профи» и «Фредерика профи» реализована возможность замены конвективных пластин - исключена их приварка к корпусу печи, добавлены фиксаторы пластин и нижние упоры. С целью сохранности товарного вида конвективные пластины можно устанавливать после монтажа.

В конструкцию конвективных пластин добавлены заслонки для регулировки конвекции. Они являются устройством для первоначальной (единовременной) настройки печи на тот или иной режим работы, нагрев помещения и парогенератора. В процессе принятия банных процедур регулирование конвекции не предусмотрено. Снижение или работа конвекции в полную силу зависят от предпочтения пользователя и от условий эксплуатации печи.

Пример. Если вам необходим ускоренный прогрев парного помещения и (или) вы предпочитаете париться при t более $60\text{ }^{\circ}\text{C}$, то перед началом эксплуатации печи оставьте заслонки открытыми. Если же вы планируете во время банных процедур держать в парной t менее $60\text{ }^{\circ}\text{C}$ и (или) конвективный нагрев сделать минимальным, то перед началом эксплуатации печи полностью их закройте.

Рекомендации по монтажу

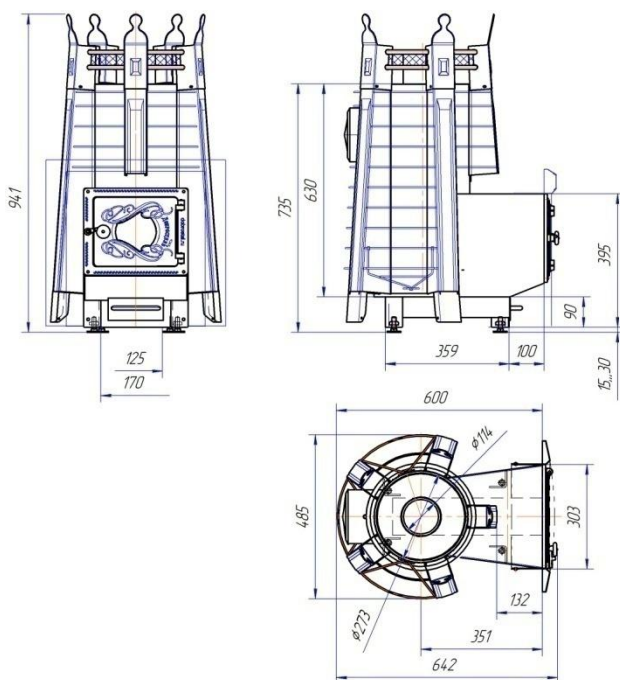
Ограждение открытой каменки - «корона» поставляется в разобранном виде. После монтажа печи на фундамент, перед установкой дымохода (или бака на трубе) необходимо установить «корону» на конвективные пластины и закрепить ее саморезными винтами $\phi 4,8$.

Перед герметизацией проема топочного короба со стороны дверки необходимо установить декоративную рамку «Профи». Внизу рамки с тыльной стороны имеются специальные пластинки, которые необходимо подогнуть и зафиксировать рамку за передние ножки.

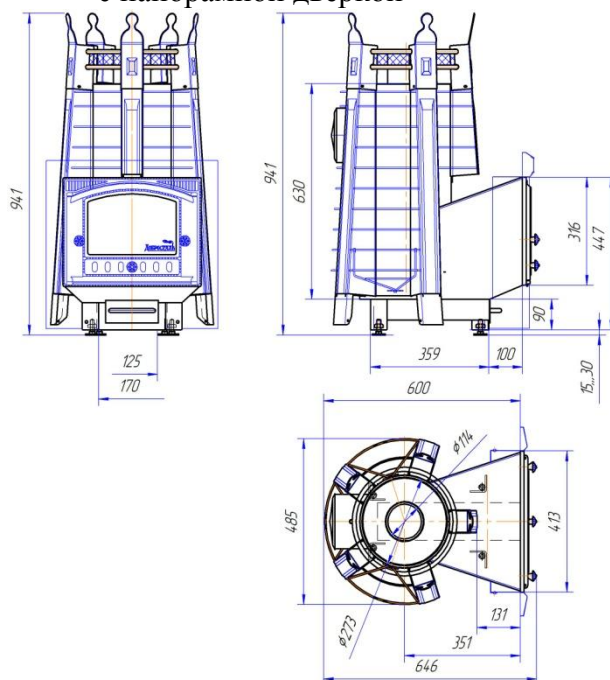
Остальные инструкции изложены в руководстве по эксплуатации печей серии «Императрица»

РАЗМЕРЫ ПЕЧЕЙ ДЛЯ МОНТАЖА

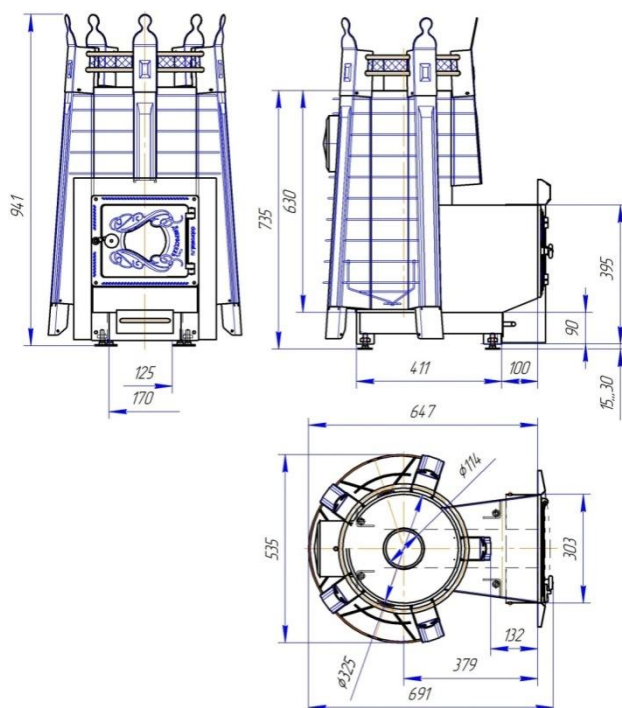
АВГУСТА Профи



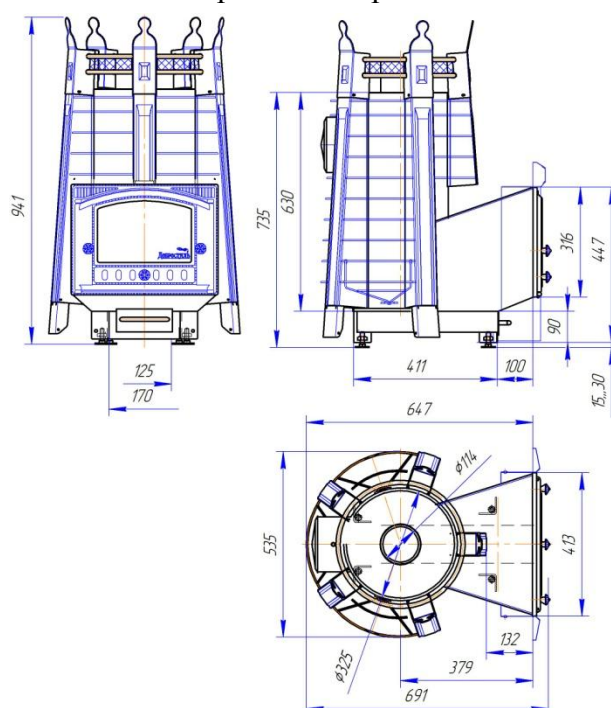
АВГУСТА Профи с панорамной дверкой



ФРЕДЕРИКА Профи



ФРЕДЕРИКА Профи с панорамной дверкой



Гарантийные обязательства

На модели «Августа Профи», «Фредерика Профи» предоставляется гарантия в течение 20 лет на целостность сварных швов топки и 5 лет на изделие. Срок службы этих изделий, при условии эксплуатации 208 часов в год и не чаще одного раза в неделю, составляет 20 лет. Гарантия не распространяется в случае, если изделие используется в коммерческих целях.

Комплект поставки моделей «Августа Профи» и «Фредерика Профи»

№ п/п	Наименование	Ед. изм.	Августа Профи	Фредерика Профи
1	Печь	шт.	1	1
2	Чугунная дверка	шт.	1	1
3	Ящик- совок	шт.	1	1
4	Колосниковая решетка	шт.	1	1
5	Кран шаровый резьбовой	шт.	1	1
6	Диффузор	шт.	1	1
7	Соединительная водопроводная арматура (цанга ф10, трубка ф10х1, шайба)	компл	1	1
8	Прутки Профи	компл	1	1
9	Декоративная рамка	шт.	1	1
10	Ограждение каменки «Корона»	шт.	1	1
11	Винт самонарезной ф5	шт.	10	10
12	Отвертка (бита) TORX T35	шт.	1	1
13	Руководство по эксплуатации	шт.	1	1
14	Жесткая упаковка	шт.	1	1

Дополнительная комплектация

Печи модельного ряда: «Августа Профи» и «Фредерика Профи» могут комплектоваться теплообменником «Добросталь Профи», который отличается от теплообменника «Добросталь» увеличенной на 80мм длиной.

Упаковка

Печи модельного ряда: «Августа Профи» и «Фредерика Профи» имеют жесткую упаковку. Изделие устанавливается на поддон, жестко крепится разъемными соединениями. Стекло дверки защищается мягким материалом. Съемные комплектующие упаковываются в пленку и крепятся к поддону. Открытая каменка в виде «короны» укладывается в перевернутом положении на верх печи. Печь оборачивается в 3 слоя стрейч-пленкой для защиты от пыли. Декоративная рамка оборачивается в пузырьковую пленку и может быть уложена поверх печи или транспортироваться отдельным тарным местом. На стрейч пленку крепятся знаки тары: «Осторожно: хрупкое!»; «Беречь от влаги»; «Верх»; «Крюками не брать»; «Штабелирование ограничено»; «Предел по количеству ярусов в штабеле».